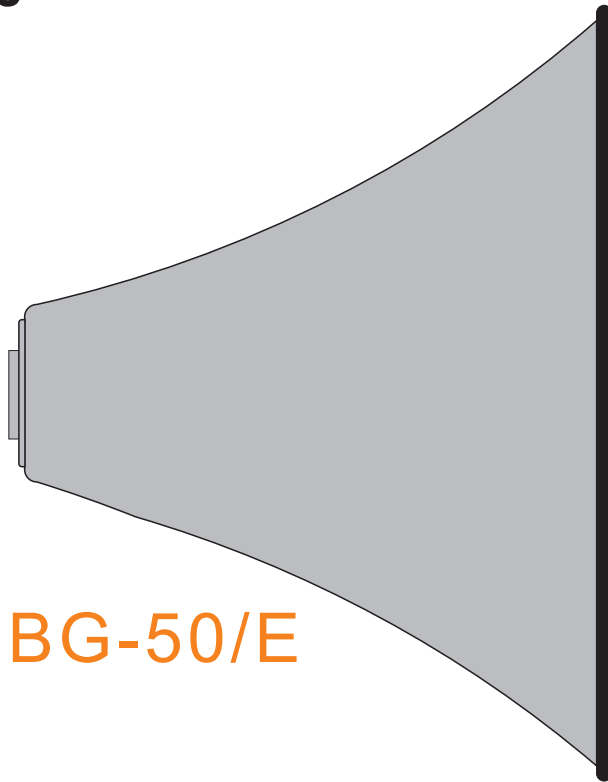


# BG-50/E

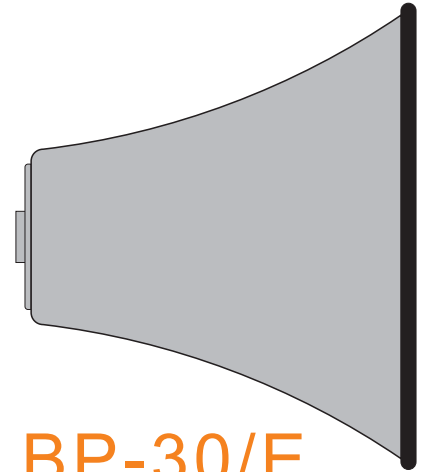
# BP-30/E



## EXPONENTIAL HORNS



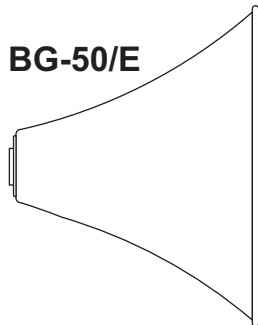
### BG-50/E



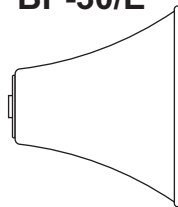
### BP-30/E

### HORN

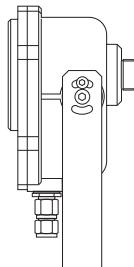
#### BG-50/E



#### BP-30/E

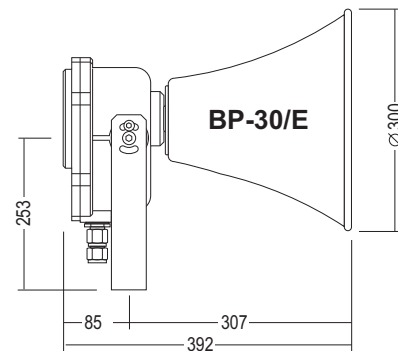
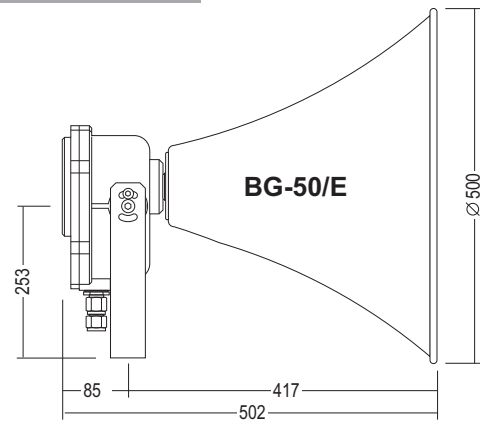


### DRIVER UNIT



- SA-30
- SA-30S
- SM-30
- SM-30T

### DIMENSIONS



Electroacústica



[www.udeaudio.com](http://www.udeaudio.com)

Main Office Avda. BARCELONA, 24  
08970 - SANT JOAN DESPÍ  
BARCELONA - ESPAÑA  
Tel: 34-93 477 28 54  
Fax: 34-93 261 17 52  
[ude@udeaudio.com](mailto:ude@udeaudio.com)

Madrid Delegation C/ LUIS I, 88, 3ª planta  
28031 - MADRID  
ESPAÑA  
Tel: 34-91 311 60 76  
Fax: 34-91 450 19 97  
[centro@udeaudio.com](mailto:centro@udeaudio.com)

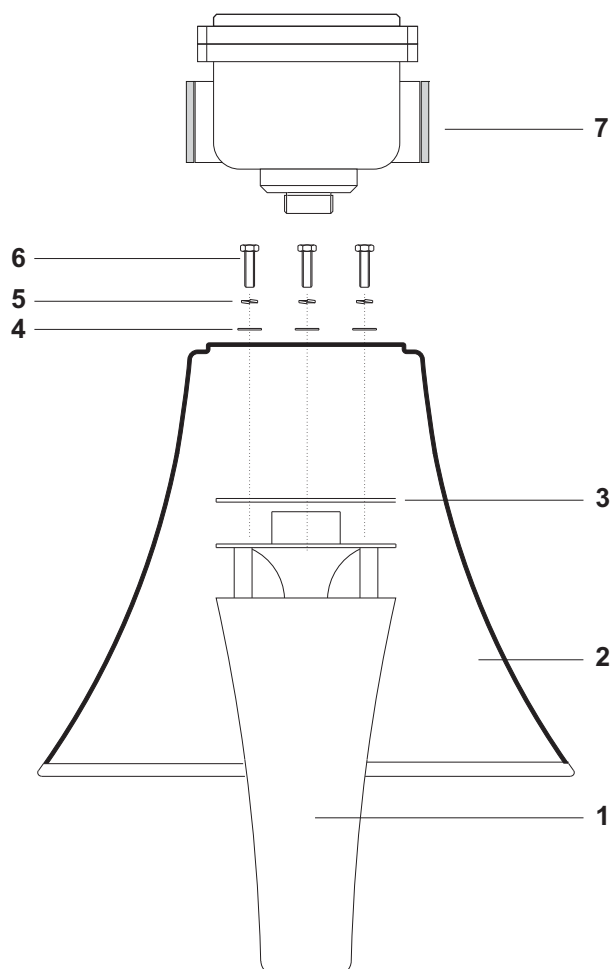
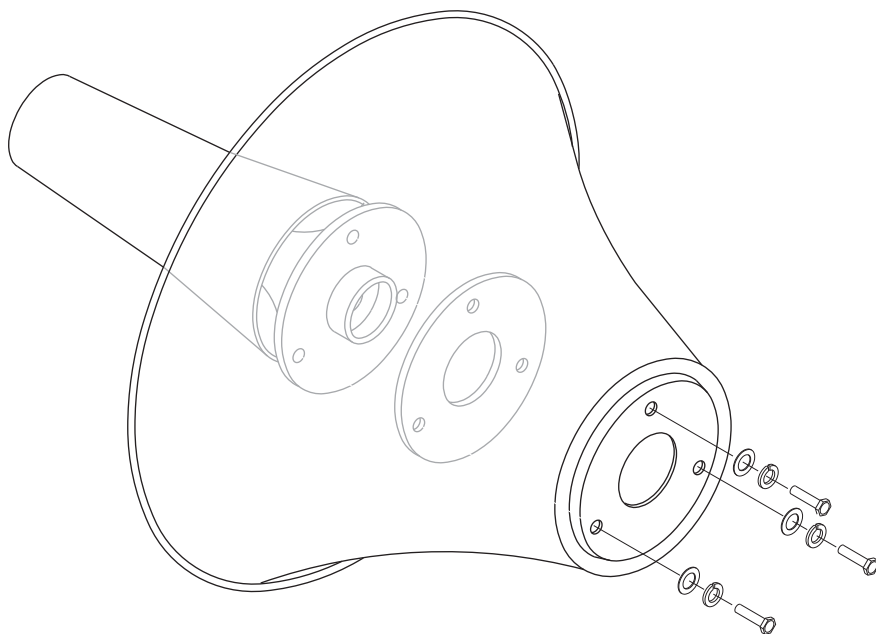
ISO 9001  
BUREAU VERITAS  
Certification



UDE reserves the right to modify the technical characteristics of its products without previous notice

610.446A | 1 / 2

## HORN ASSEMBLY



### ASSEMBLY OF THE UNIT

Herramientas necesarias:  
- llave fija de 10.

1.- Montar el cono (1) dentro del pabellón (2) mediante la junta (3), las arandelas planas (4), arandelas grower (5) y tornillos (6), cuidando de que el anagrama UDE quede alineado. Apretar.

2.- Montar el motor (7).