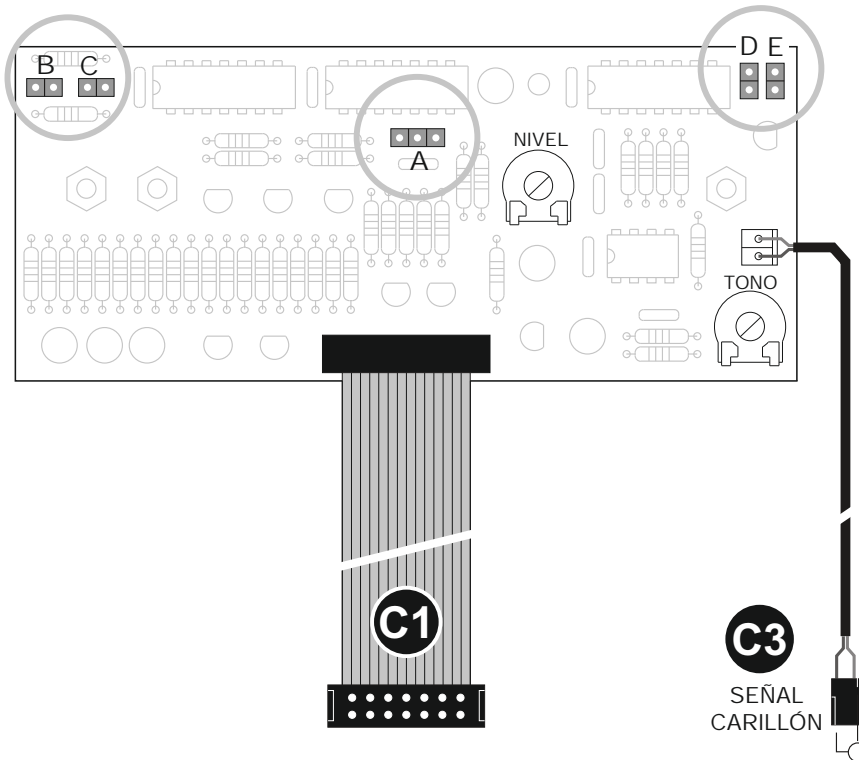


Módulo preaviso y prioridades entradas



JUMPER A	SELECCIÓN MODO FUNCIONAMIENTO
	PRIORIDAD ENTRADAS 1 y 2 SOBRE 3, 4, (y 5*)
	PRIORIDAD ENTRADA 1 SOBRE 2, 3, 4, (y 5*)

JUMPERS B C	PRIORIDAD ENTRE ENTRADAS 1 y 2 EN MODO 1
	INDISTINTA
	1 sobre 2
	2 sobre 1
	SIN PRIORIDAD

Descripción:

El módulo multifuncional WX-30 permite gestionar las entradas de señal en los amplificadores y preamplificadores de la gama AXD y PXD, así como generar señales de preaviso (carillón) y señalización acústica.

Funcionamiento - MODO 1 - :

Al accionar el telemando de la entrada 1 (o 2) se corta la modulación en las entradas 3, 4, y 5, se activa la señal acústica de preaviso, y al finalizar esta, abre el canal de audio correspondiente a la entrada 1 (o 2).

Es posible programar la jerarquía de prioridad entre las entradas 1 y 2, así como el tipo de preaviso (ver cuadro de programación).

Funcionamiento - MODO 2 - :

Al accionar el telemando de la entrada 1 se corta la modulación en las entradas 2, 3, 4, y 5, se activa la señal acústica de preaviso, y al finalizar esta, abre el canal de audio correspondiente a la entrada 1. En este modo no utilizar el telemando de la entrada 2.

Señales acústicas:

Si se activa el telemando de la entrada 4, se corta la modulación en las entradas 3, 4 y 5, y se produce una señal de carillón repetida mientras se mantenga cerrado el contacto de telemando, mediante pulsador (reloj programador, etc..).

Las entradas 1 y 2 son prioritarias sobre esta función.

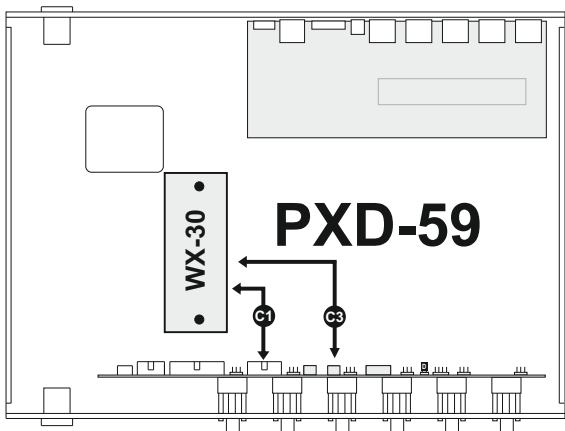
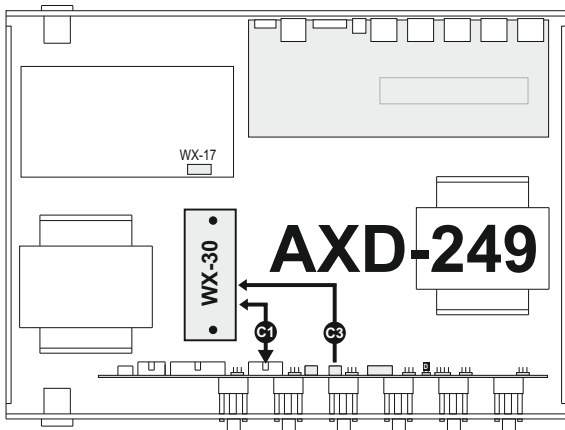
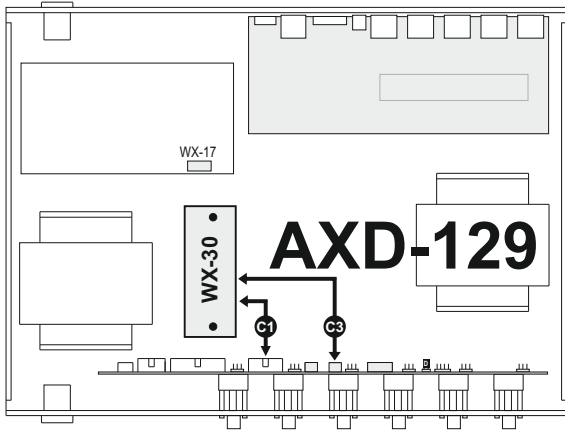
Instalación:

Montar el módulo WX-30 en el interior del aparato AX o PX y conectarlo según el diagrama correspondiente.

Se puede ajustar el nivel y el tono de la señal de preaviso.

PROGRAMACION: Conectar los puentes A, B, C, D y E de acuerdo con las funciones deseadas, según el cuadro de programación.

JUMPERS D E	# TONOS	
	PREAVISO	SEÑALES HORARIAS
	2	-
	3	-
	-	3
	-	2
	2	3
	3	2
	-	-



MONTAJE MÓDULO WX-30

- 1.- Retirar la tapa del amplificador o preamplificador.
- 2.- Conectar las mangueras **C1-C3** según se indica.
- 3.- Fijar mecánicamente la placa en la situación correcta, mediante los tornillos suministrados.
- 4.- Reponer la tapa.

DIAGRAMA CONEXIONADO - MODO 1

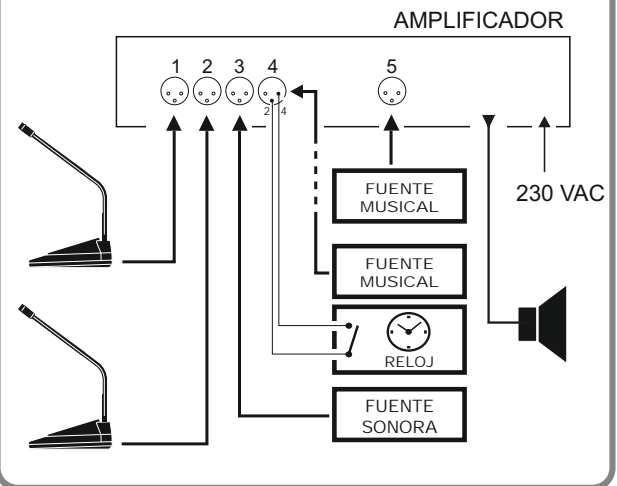


DIAGRAMA CONEXIONADO - MODO 2

