

WX-1

WX-2

WX-3

WX-3R



ACCESORIOS

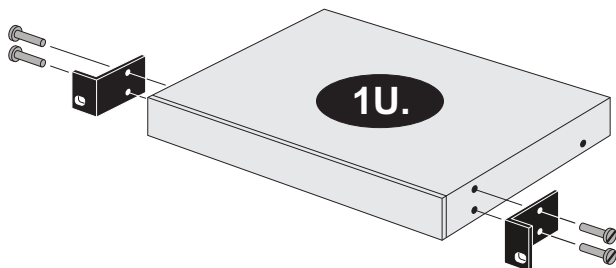
FIJACIÓN A RACK 19"

PROCEDIMIENTO DE MONTAJE

- 1.- Retirar los tornillos de la tapa.
- 2.- Colocar el accesorio en posición.
- 3.- Reponer los tornillos y apretar convenientemente.

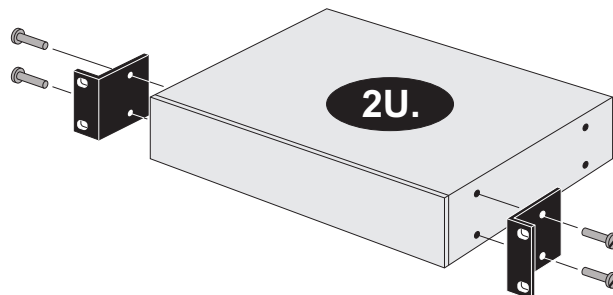
WX-1

- Material: Metal.
- Color: Negro.
- Tipo: Escuadra.
- Formato: 1 U (rack 19").
- Suministro: 2 piezas.



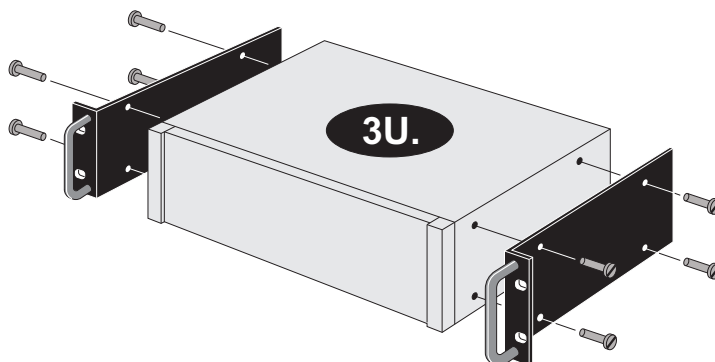
WX-2

- Material: Metal.
- Color: Negro.
- Tipo: Escuadra.
- Formato: 2 U (rack 19").
- Suministro: 2 piezas.



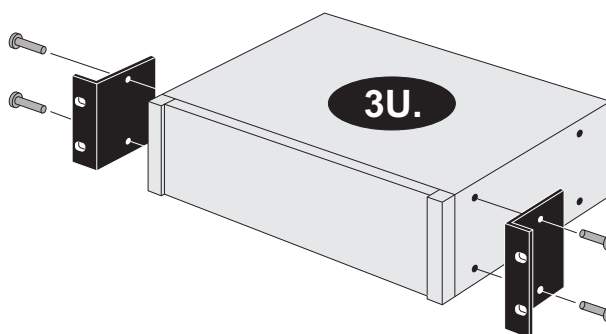
WX-3

- Material: Metal.
- Color: Negro.
- Tipo: Escuadra con asa.
- Formato: 3 U (rack 19").
- Suministro: 2 piezas.



WX-3R

- Material: Metal.
- Color: Negro.
- Tipo: Escuadra.
- Formato: 3 U (rack 19").
- Suministro: 2 piezas.



EQUIPOS Y SISTEMAS MEGAFONÍA / INTERCOM • PUBLIC ADDRESS SYSTEMS

UNIÓN DESARROLLOS ELECTRÓNICOS

Tel.: +34 934 772 854 / +34 609 914 787 • ude@udeaudio.com • BARCELONA - SPAIN



www.udeaudio.com

rev.0 610.124C 1 / 1