



DESCRIPCIÓN

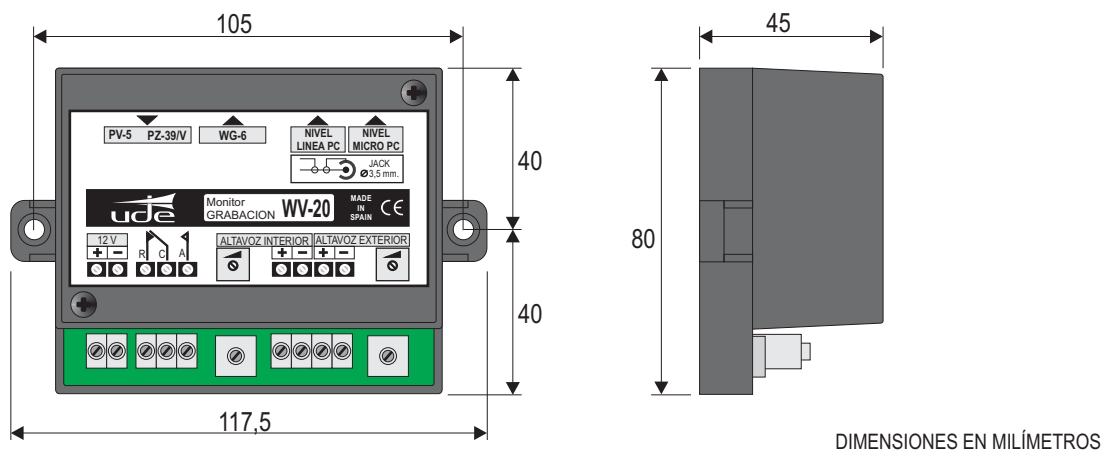
El monitor de grabación **WV-20** está diseñado para acoplarse a la central de intercomunicación WV-6 en aquellos lugares donde por razones de seguridad, se requiere grabar las conversaciones que tienen lugar a través del sistema de intercomunicación de ventanillas.

Permite obtener señal de audio tanto interior como exterior, de la central de intercomunicación WV-6 para monitorear y/o grabar a través de un equipo externo, grabador, ordenador, etc.

Dispone de dos ajustes independientes de nivel interior/exterior para adecuar la señal de grabación.

En el momento en que la central WV-6 se pone en marcha mediante el interruptor del PV-5, o el pulsador de un pupitre PZ-39V, la señal estará presente en la salida de línea/ micro del WV-20.

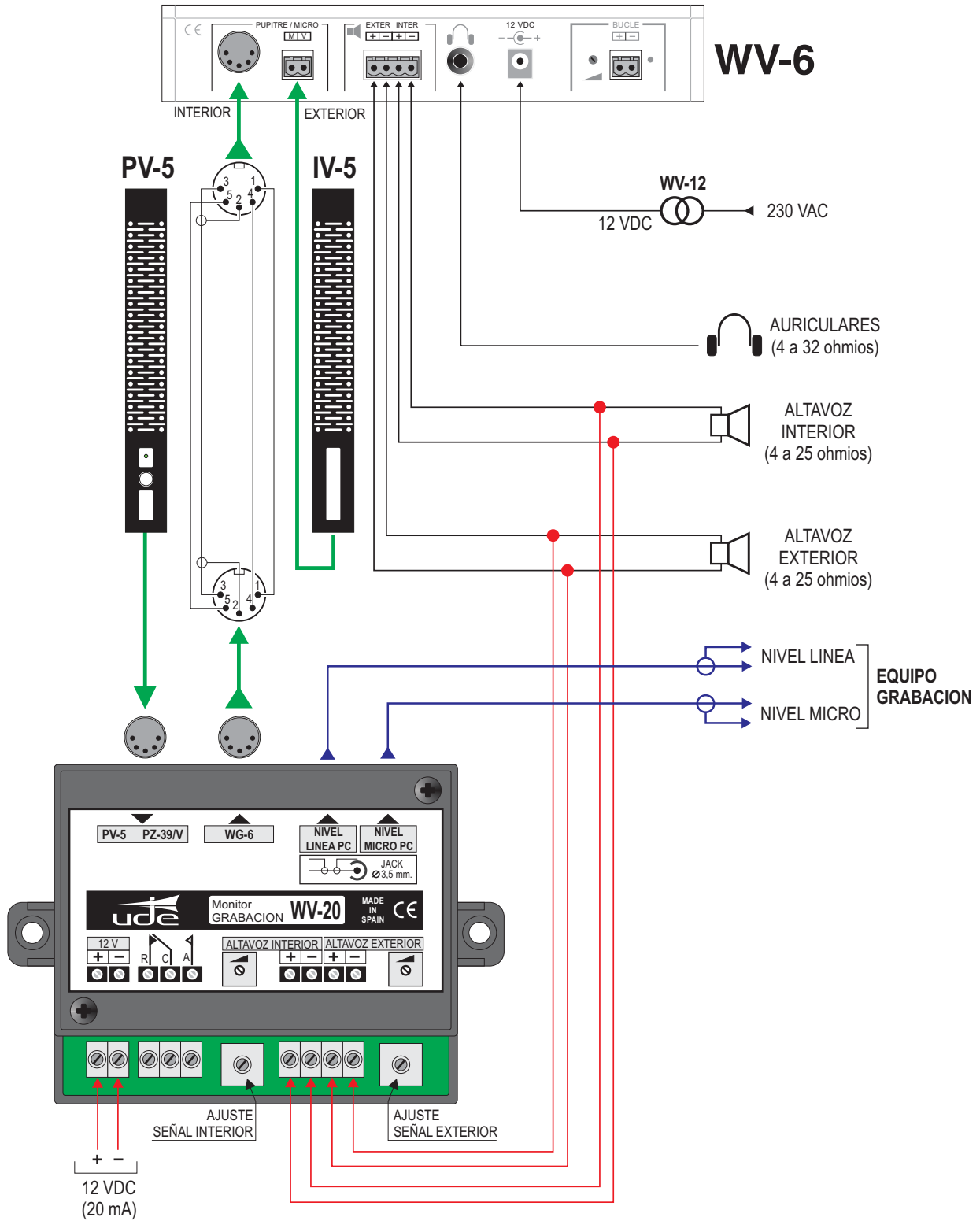
Además se activa un contacto inversor libre de tensión para activación de otros dispositivos (p.e. un indicador luminoso de advertencia "Grabación en curso" etc.).



INSTALACIÓN

- Conectar según diagrama.

Una vez realizados los ajustes del WV-6, ajustar los potenciómetros de señal interior y exterior del WV-20, para tener una señal adecuada en la salida de grabación.



Nota: Para la alimentación del WV-20 se puede utilizar un alimentador de 12 Vdc, o conectarse al alimentador de 12 Vdc. del WV-6, (el consumo es muy reducido: 20 mA). Para ello se conectará haciendo una derivación en el cable de 12 Vdc. del mismo. Tomar las precauciones adecuadas para evitar cortocircuitos y verificar que la polaridad sea la correcta.