

Marco para altavoz. Montaje en superficie  
*Framework speaker. Surface mounting*

Aplicación / Application:

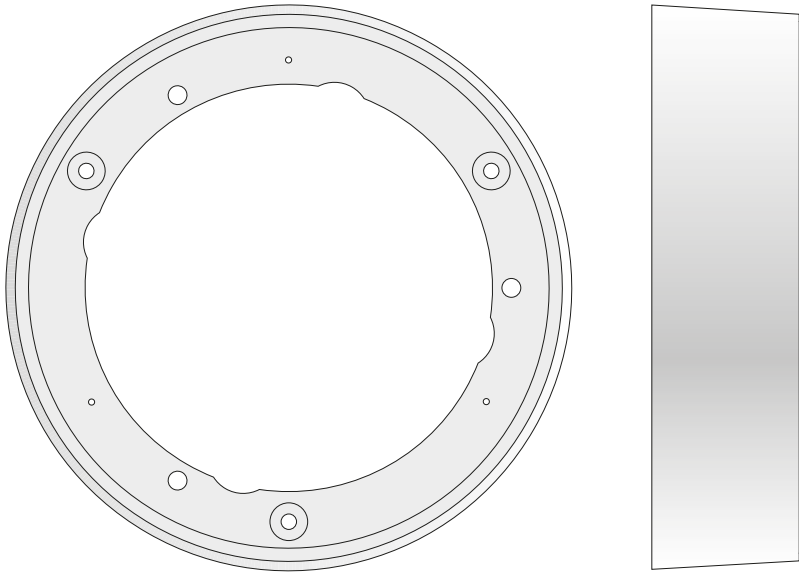
- AP-1026    - AP-1120
- AP-1101    - AP-1121

**CARACTERÍSTICAS TÉCNICAS**

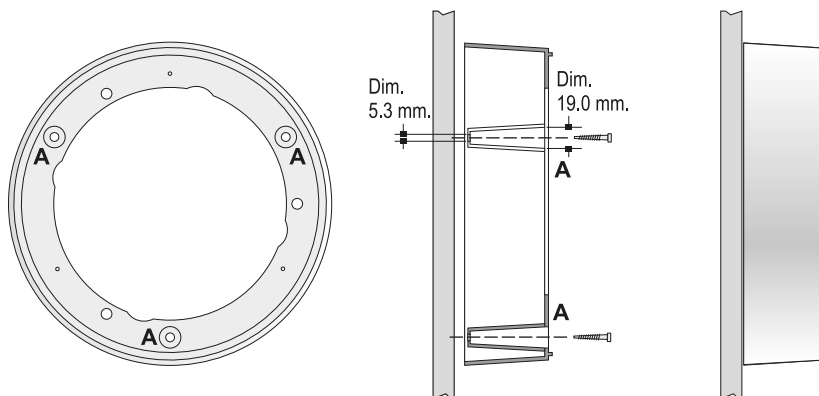
- Material: ABS.
- Color: Blanco.
- Dimensiones: Ø 300 x 82 mm.
- Peso: 0,26 Kg.

**TECHNICAL CHARACTERISTICS**

- Material: ABS.
- Colour: White.
- Dimensions: Ø 300 x 82 mm.
- Weight: 0,26 Kg.



**FIJACIÓN EN PARED / SURFACE MOUNTING**



**MONTAJE ALTAVOZ / LOUSPEAKER MOUNTING**

