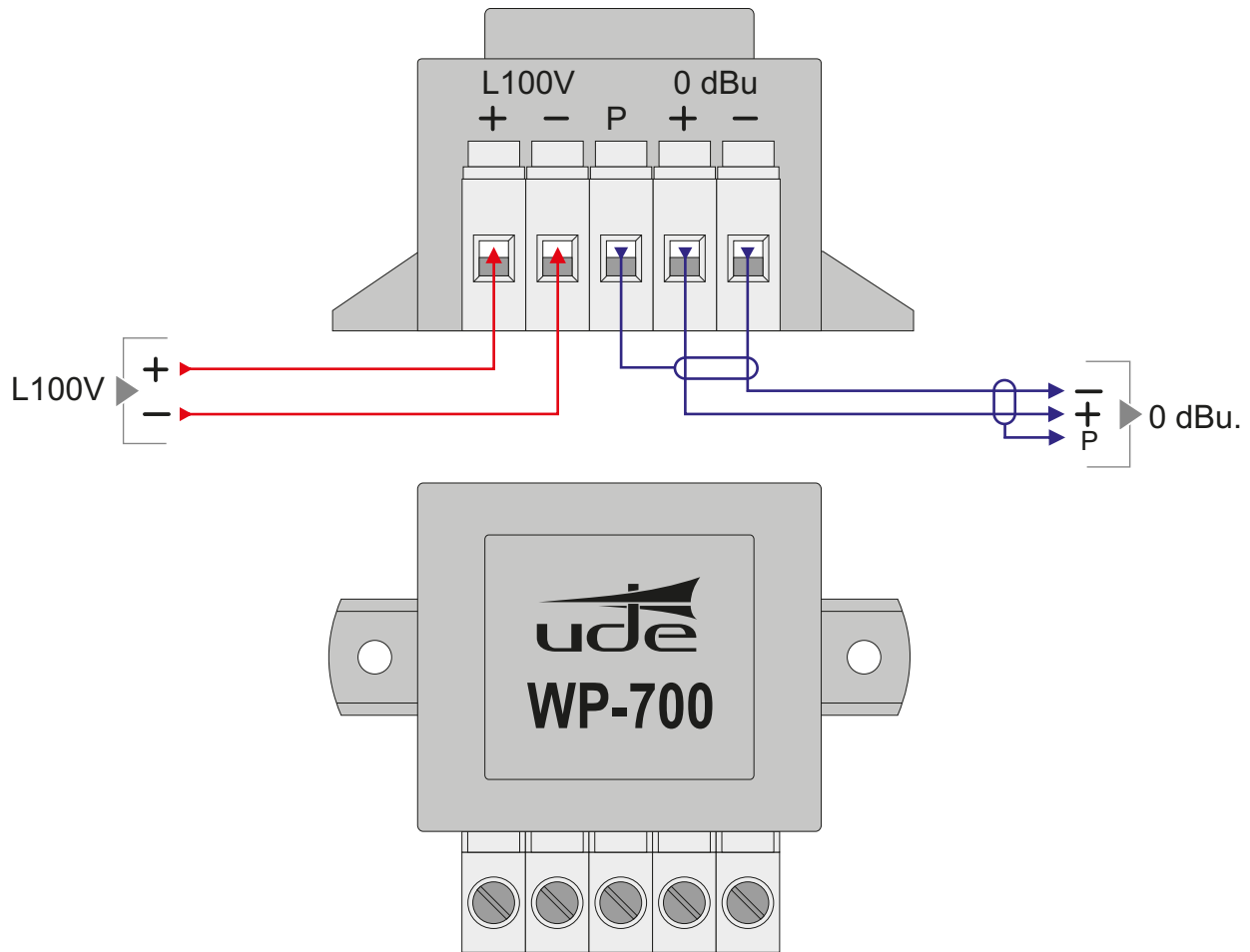


WP-700

Convertor L100v a 0 dBu
L100V to 0 dBu audio converter



DESCRIPCION

El WP-700 permite mediante un fácil cableado convertir las señales de audio de línea de 100V a señal de 0 dBu.

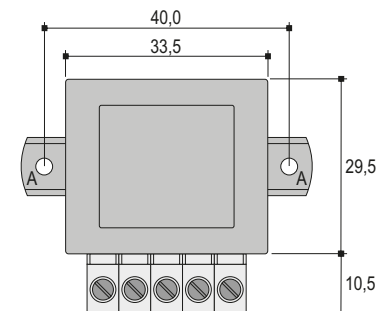
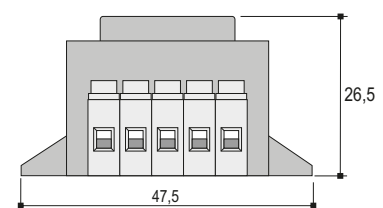
Es un equipo recomendable para poder reforzar la potencia de líneas de altavoces con nuevas etapas de potencia y/o amplificadores, que aumentarán el número de elementos electroacústicos con solo la conversión a 0 dBu y posterior entrada auxiliar.

DESCRIPTION

The WP-700 with a simple wiring, allows converting the audio signal from a 100V line to a 0 dBu audio signal.

Making possible to reinforce the power of a loudspeaker line, increasing the number of electro acoustical elements connected to the line only with transformation from 100V to a 0 dBu getting in the amplifier and out with more audio power.

DIMENSIONES - DIMENSIONS



A= 2 TALADROS DE FIJACION (Ø 2,75 mm.)
A= 2 FIXING HOLES (Ø 2,75 mm.)



EQUIPOS Y SISTEMAS MEGAFONÍA / INTERCOM • PUBLIC ADDRESS SYSTEMS

UNIÓN DESARROLLOS ELECTRÓNICOS

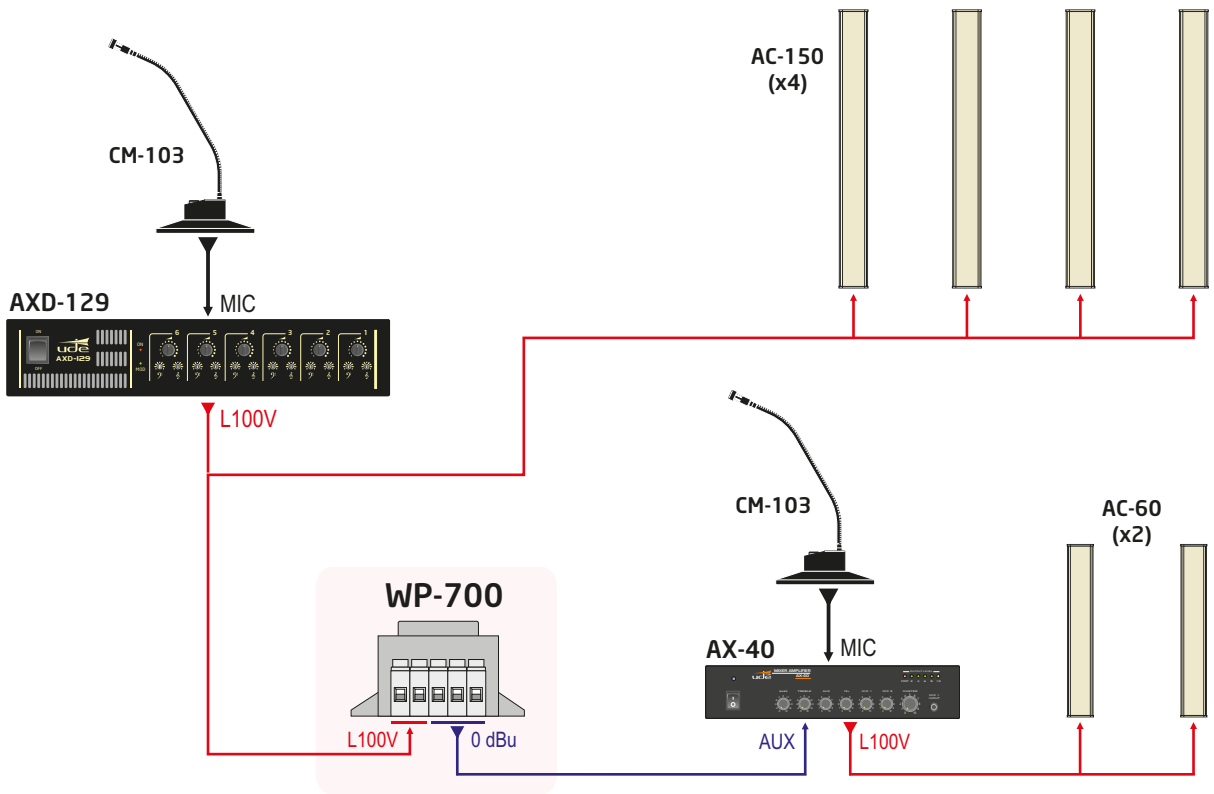
Tel.: +34 934 772 854 / +34 609 914 787 • ude@udeaudio.com • BARCELONA - SPAIN

www.udeaudio.com

rev.0 | 610.477ca | 1 / 2

EJEMPLOS DE APLICACIÓN - CONNECTION EXAMPLES

EJEMPLO 1 - EXAMPLE 1



EJEMPLO 2 - EXAMPLE 2

