

SD-40T



Motor de altavoz a cámara de compresión con transformador de línea

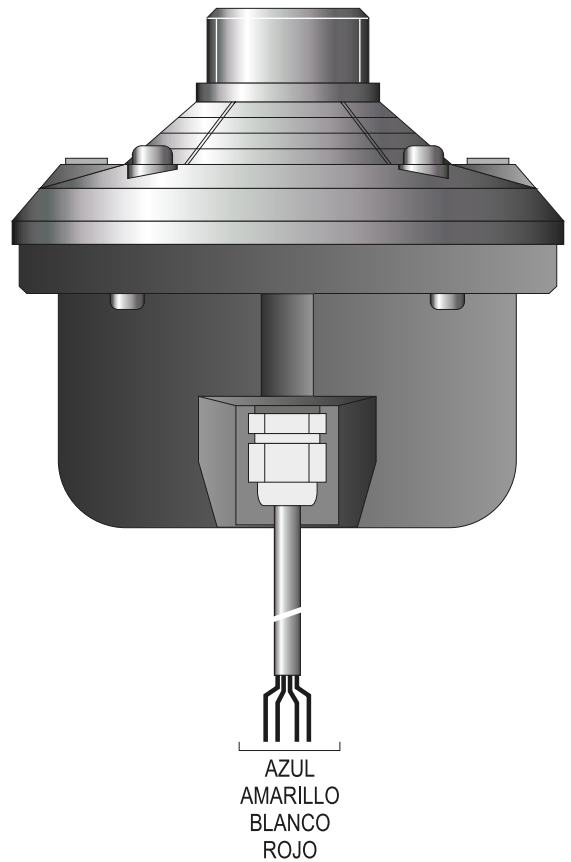
La experiencia de **UDE** en el diseño de altavoces a cámara de compresión, ha hecho posible la realización del Motor **SD-40T** basado en tres aspectos fundamentales: Alta Eficiencia, Inteligibilidad de la palabra y Fiabilidad. Además proporciona una reproducción musical agradable.

El motor **SD-40T** se acopla con las bocinas exponenciales BP-30 y BG-50 en función de la aplicación.

- ✓ Alto rendimiento.
- ✓ Máxima robustez mecánica y eléctrica.
- ✓ Sonido penetrante que enfatiza la palabra.
- ✓ Aplicación en exteriores e interiores.
- ✓ Larga vida de uso.
- ✓ Membrana moldeada en resina fenólica reforzada.
- ✓ Dispositivo de autoalineación de membrana.

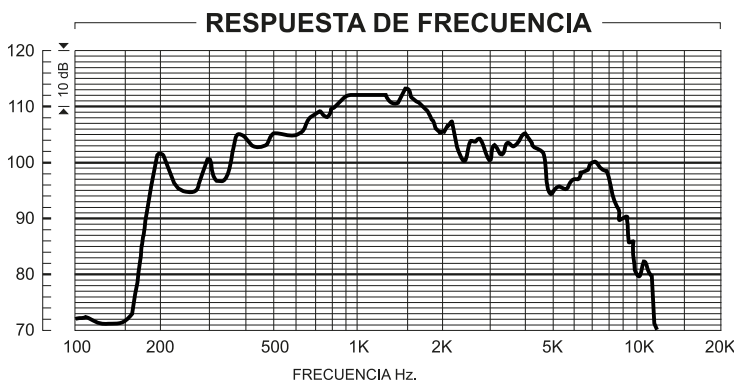
- Potencia nominal:	40 W. RMS.
- Impedancia:	1k Ω , 500 Ω , 250 Ω .
- Respuesta de frecuencia:	160 a 11000 Hz.
- Sensibilidad (*):	110 dB 1 W./1 m./1,5 KHz.
- Acoplamiento Motor-Bocina:	RW 1 3/8" (18 hilos").
- Color:	Gris antracita y negro.
- Membrana:	MSD-40T.
- Conexión:	Mediante cable (suministrado con 1 m.).
- Rango IP:	IP-54.
- Dimensiones:	\varnothing 118 x 110 mm.
- Peso:	1,75 Kg.

(*): Acoplado a la bocina BG-50



SELECCIÓN DE POTENCIAS

L.100V			
+			-
40W	20W	10W	Común Common
250 Ω	500 Ω	1 K Ω	
AZUL BLEU BLUE	AMARILLO JAUNE YELLOW	BLANCO BLANC WHITE	ROJO ROUGE RED



EQUIPOS Y SISTEMAS MEGAFONÍA/INTERCOM • PUBLIC ADDRESS SYSTEMS

UNIÓN DESARROLLOS ELECTRÓNICOS

Tel.: +34 934 772 854 / +34 609 914 787 • ude@udeaudio.com • BARCELONA - SPAIN

www.udeaudio.com

rev.1 | 610.208c | 1 / 1