

# SC-401 SC-402



SISTEMA DE CONFERENCIAS • SC  
SYSTEMES DE CONFÉRENCE • SC  
CONFERENCE SYSTEMS • SC

## DESCRIPCIÓN:

El sistema de conferencias SC, mediante los elementos que lo forman, permite la comunicación, gestión y control de debates, conferencias, reuniones y actos similares.

El novedoso dispositivo antilarsen incorporado en la central SC-400, confiere un elevado rendimiento al sistema.

## DESCRIPTION:

Le système de conférence SC, grâce aux éléments qui le composent, permet la communication et le contrôle lors de débats, de conférences et de réunions.

Le dispositif anti-larsen novateur incorporé dans la centrale SC-400, donne un rendement important au système.

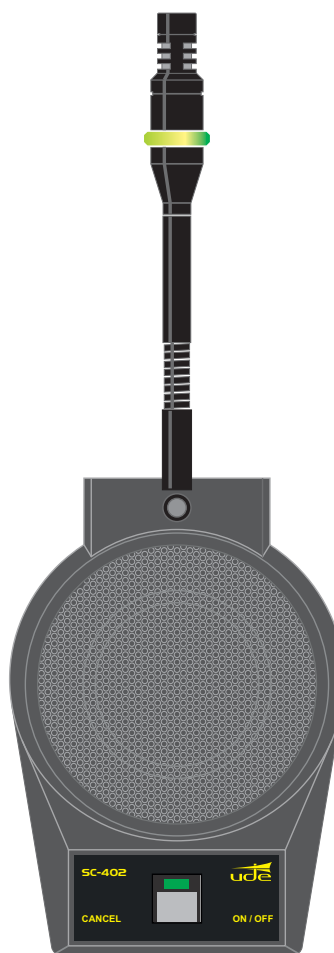
## DESCRIPTION:

Thanks to the elements that make it up, the SC conference system permits the communication, management and control of debates, conferences, meetings and similar acts.

The new antilarsen device incorporated into the SC-400 system controller gives the system a high level of performance.



Pupitre Presidente  
Pupitre Président  
Chairman desk  
**SC-401**



Pupitre Participante  
Pupitre Délégué  
Participant's desk  
**SC-402**



EQUIPOS Y SISTEMAS MEGAFONÍA / INTERCOM • PUBLIC ADDRESS SYSTEMS

UNIÓN DESARROLLOS ELECTRÓNICOS

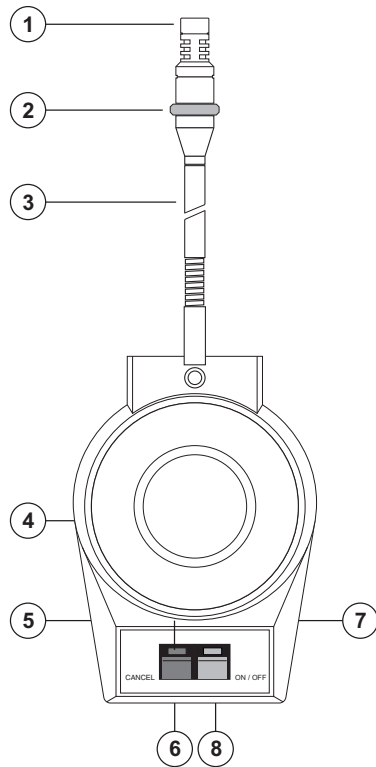
Tel.: +34 934 772 854 / +34 609 914 787 • ude@udeaudio.com • BARCELONA - SPAIN



[www.udeaudio.com](http://www.udeaudio.com)

rev.0 610.134CFA 1 / 4

## SC-401

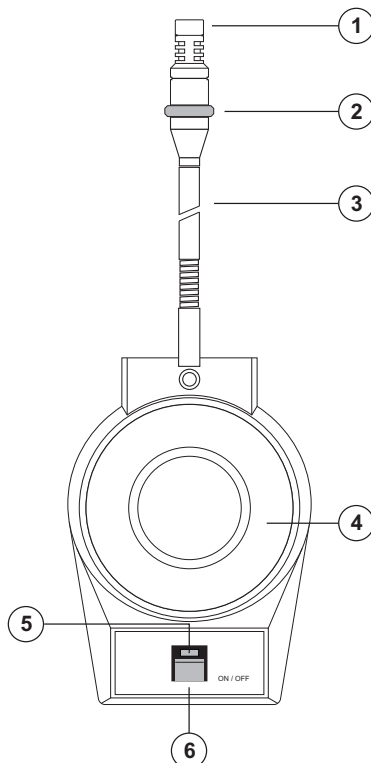


- ①- Cápsula microfónica
- ②- Aro luminoso
- ③- Flexible micrófono
- ④- Altavoz escucha
- ⑤- Piloto indicador prioridad
- ⑥- Pulsador prioridad "CANCEL"
- ⑦- Piloto indicador ON
- ⑧- Pulsador "ON/OFF"

- ①- Capsule microphone
- ②- Bague lumineuse
- ③- Flexible microphone
- ④- Haut-parleur d'écoute
- ⑤- Voyant priorité
- ⑥- Bouton poussoir priorité "CANCEL"
- ⑦- Voyant ON
- ⑧- Bouton poussoir "ON/OFF"

- ①- Microphone
- ②- Light ring indicator
- ③- Gooseneck
- ④- Loudspeaker
- ⑤- Priority indicator pilot
- ⑥- Priority push-button "CANCEL"
- ⑦- ON indicator
- ⑧- "ON/OFF" push-button

## SC-402



- ①- Cápsula microfónica
- ②- Aro luminoso
- ③- Flexible micrófono
- ④- Altavoz escucha
- ⑤- Piloto indicador ON
- ⑥- Pulsador "ON/OFF"

- ①- Capsule microphone
- ②- Bague lumineuse
- ③- Flexible microphone
- ④- Haut-parleur d'écoute
- ⑤- Voyant ON
- ⑥- Bouton poussoir "ON/OFF"

- ①- Microphone
- ②- Light ring indicator
- ③- Gooseneck
- ④- Loudspeaker
- ⑤- ON indicator
- ⑥- "ON/OFF" push-button

## UTILIZACIÓN

### **PUPITRE PRESIDENTE SC-401:**

Pulsar el botón "ON/OFF" para activar el micrófono.

Se ilumina el anillo luminoso del micrófono, así como el piloto asociado a dicho botón.

Para desactivar el micrófono pulsar nuevamente el botón "ON/OFF". Esto ocurre independientemente del modo de funcionamiento seleccionado (automático / simultáneo.)

Para silenciar el resto de participantes, pulsar el botón "CANCEL". Se ilumina el piloto asociado a dicho botón, permaneciendo el micrófono del presidente en el mismo estado (ON / OFF) en que estaba antes de activar la prioridad.

### **PUPITRE PARTICIPANTE SC-402:**

Para accionar el micrófono pulsar el botón "ON / OFF".

El micrófono se activará dependiendo del modo de funcionamiento seleccionado en la central.

---

## UTILISATION

### **PUPITRE PRÉSIDENT SC-401:**

Appuyer sur le bouton "ON/OFF" pour l'ouverture du microphone. La bague lumineuse du microphone s'éclaire ainsi que le voyant associé au bouton.

Pour couper le microphone, appuyer à nouveau sur le bouton "ON/OFF".

Ceci reste indépendant du mode de fonctionnement sélectionné (Automatique/Simultané).

Pour mettre au silence le reste des participants, appuyer sur le bouton "CANCEL". Le voyant associé à ce bouton s'illumine, tout en laissant le microphone du président dans l'état (ON/OFF) qu'il était avant d'activer la fonction priorité.

### **PUPITRE DÉLÉGUÉ SC-402:**

Pour activer le microphone, appuyer sur le bouton "ON/OFF".

Le microphone sera activé en accord avec le mode de fonctionnement sélectionné sur la centrale.

---

## USE

### **SC-401 CHAIRMAN DESK:**

Press the "ON/OFF" button to activate the microphone.

The luminous ring of the microphone comes on, together with the pilot light associated with this button.

To deactivate the microphone press the "ON/OFF" button again.

This happens independent of the operating mode (automatic/simultaneous) that has been selected.

To mute the rest of the delegates, press the "CANCEL" button. The pilot light associated with this button comes on, and the microphone of the chairperson remains in the same state (ON/OFF) in which it was before the priority feature was activated.

### **SC-402 PARTICIPANT'S DESK:**

To activate the microphone press the "ON/OFF" button.

The microphone will be activated according to the operating mode selected at the system controller.

---

**INSTALACIÓN**

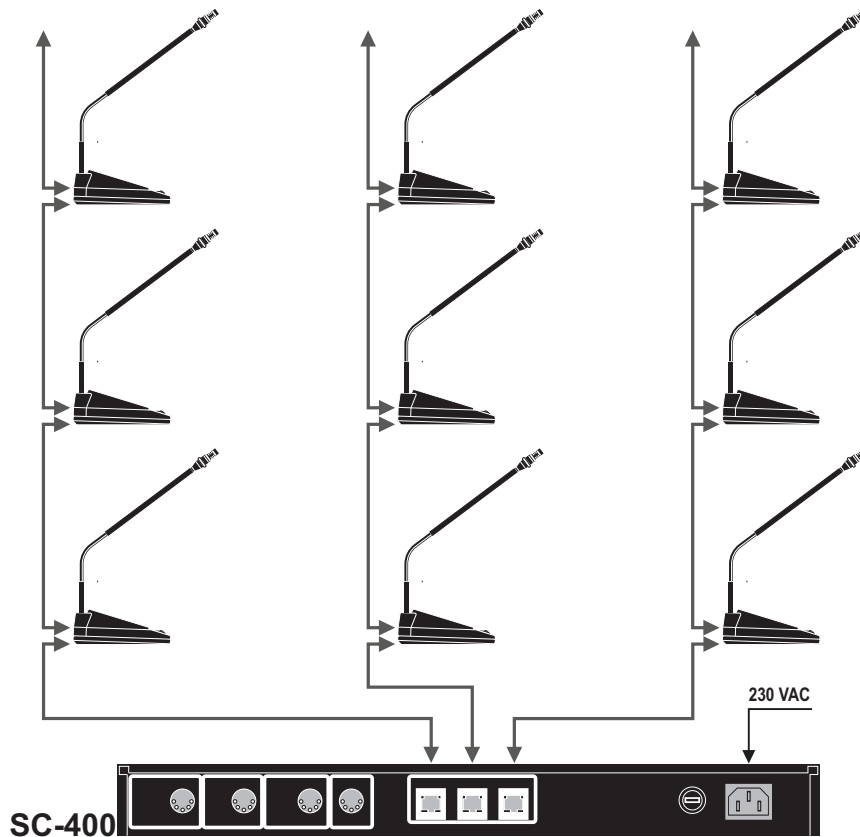
MÁX. 20 Pupitres por línea  
 MAX. 20 Pupitres par line  
 MAX. 20 Desks each busline

**RACCORDEMENT**

MÁX. 20 Pupitres por línea  
 MAX. 20 Pupitres par line  
 MAX. 20 Desks each busline

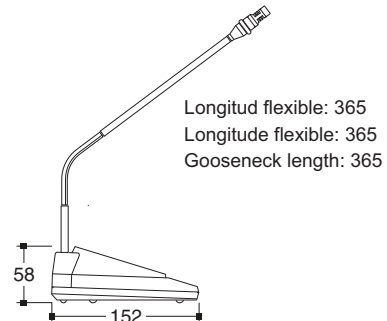
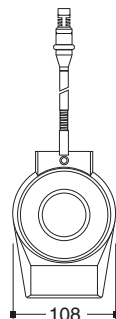
**INSTALLATION**

MÁX. 20 Pupitres por línea  
 MAX. 20 Pupitres par line  
 MAX. 20 Desks each busline



**SC-401**  
**SC-402**

MEDIDAS EN MILÍMETROS  
 MESURES EN MILLIMETRES  
 MEASUREMENTS IN MILLIMETRES



**CARACTERÍSTICAS TÉCNICAS**  
**SC-401**

- Material:	ABS - Metal.
- Color:	Gris antracita.
- Micrófono electret:	Unidireccional.
- Altavoz:	2.5" / 8 Ω
- Conexionado:	Conector RJ-45.
- Cable suministrado:	SC-417 (2 m.).
- Peso:	430 gr.

**CARACTERISTIQUES TECHNIQUES**  
**SC-401**

- Matière:	ABS - Métal.
- Couleur:	Gris antracite.
- Microphone electret:	Unidirectionnel.
- Haut parleur:	2.5" / 8 Ω
- Raccordement:	Connecteur RJ-45.
- Cable fourni:	SC-417 (2 m.).
- Poids:	430 gr.

**TECHNICAL CHARACTERISTICS**  
**SC-401**

- Material:	ABS - Metal.
- Colour:	Anthracite grey.
- Electret microphone:	Unidirectional.
- Speaker:	2.5" / 8 Ω
- Connection:	RJ-45 connector.
- Lead delivered:	SC-417 (2 m.).
- Weight:	430 gr.

**CARACTERÍSTICAS TÉCNICAS**  
**SC-402**

- Material:	ABS - Metal.
- Color:	Gris antracita.
- Micrófono electret:	Unidireccional.
- Altavoz:	2.5" / 8 Ω
- Conexionado:	Conector RJ-45.
- Cable suministrado:	SC-417 (2 m.).
- Peso:	430 gr.

**CARACTERISTIQUES TECHNIQUES**  
**SC-402**

- Matière:	ABS - Métal.
- Couleur:	Gris antracite.
- Microphone electret:	Unidirectionnel.
- Haut parleur:	2.5" / 8 Ω
- Raccordement:	Connecteur RJ-45.
- Cable fourni:	SC-417 (2 m.).
- Poids:	430 gr.

**TECHNICAL CHARACTERISTICS**  
**SC-402**

- Material:	ABS - Metal.
- Colour:	Anthracite grey.
- Electret microphone:	Unidirectional.
- Speaker:	2.5" / 8 Ω
- Connection:	RJ-45 connector.
- Lead delivered:	SC-417 (2 m.).
- Weight:	430 gr.