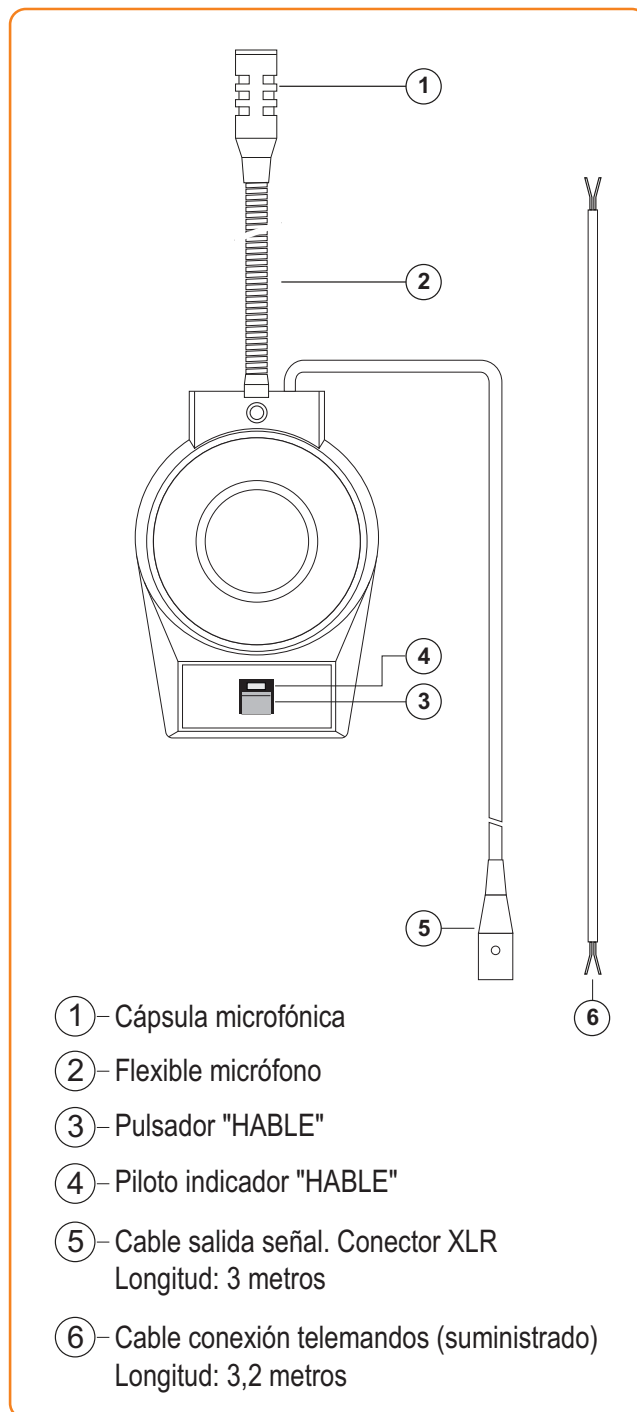


DESCRIPCIÓN

Micrófono de avisos con flexible, base de sobremesa y pulsador de hable
Conexión mediante conector XLR



INSTALACIÓN

El micrófono PZ-39 viene configurado de fábrica:

- Conector XLR (sin telemando)
- Cable telemando suministrado (para su conexión, si es necesario)
- Alimentación: Phantom de 12 a 24V.

Puede conectarse directamente en un amplificador / preamplificador UDE, a una entrada con conector XLR configurada como **micrófono con alimentación phantom**.

Si es necesario cambiar la configuración, proceder del siguiente modo:

1.- Retirar la tapa inferior del micrófono (**ver figura 1**).

2.- Seleccionar el modo de alimentación.

El micrófono PZ-39 funciona con alimentación phantom de 12 a 24 VDC.

Para alimentación phantom entre 24 y 48 VDC cortar R4 y R6 (2K7) en el circuito 107.287 (**ver figura 2**).

3.- Habilitación del telemando.

Conectar el cable de telemando suministrado en los bornes TM4 y RTM5 de la regleta interior del pupitre y sacar el cable a través del segundo prensaestopas. (**ver figura 3**) (**ver nota 1**).

4.- Conectar al amplificador / preamplificador.

4.1- Conectar el pupitre PZ-39 mediante conector XLR + cable conexión telemando (**ver figura 3**).

4.2.- Conectar el pupitre PZ-39/DIN mediante conector DIN (**ver figura 4**).

5.- Reponer la tapa inferior (**ver figura 1**).

Nota 1:

El micrófono se suministra con 3 metros de cable (conector XLR) y un cable para conexión telemando de 3,2 metros. En su interior dispone de una regleta de bornes de conexión que permiten descartar el cable suministrado y conectar directamente el cable de señal y el cable de telemando, de acuerdo con las necesidades de instalación. (**ver figura 2 y 3**).

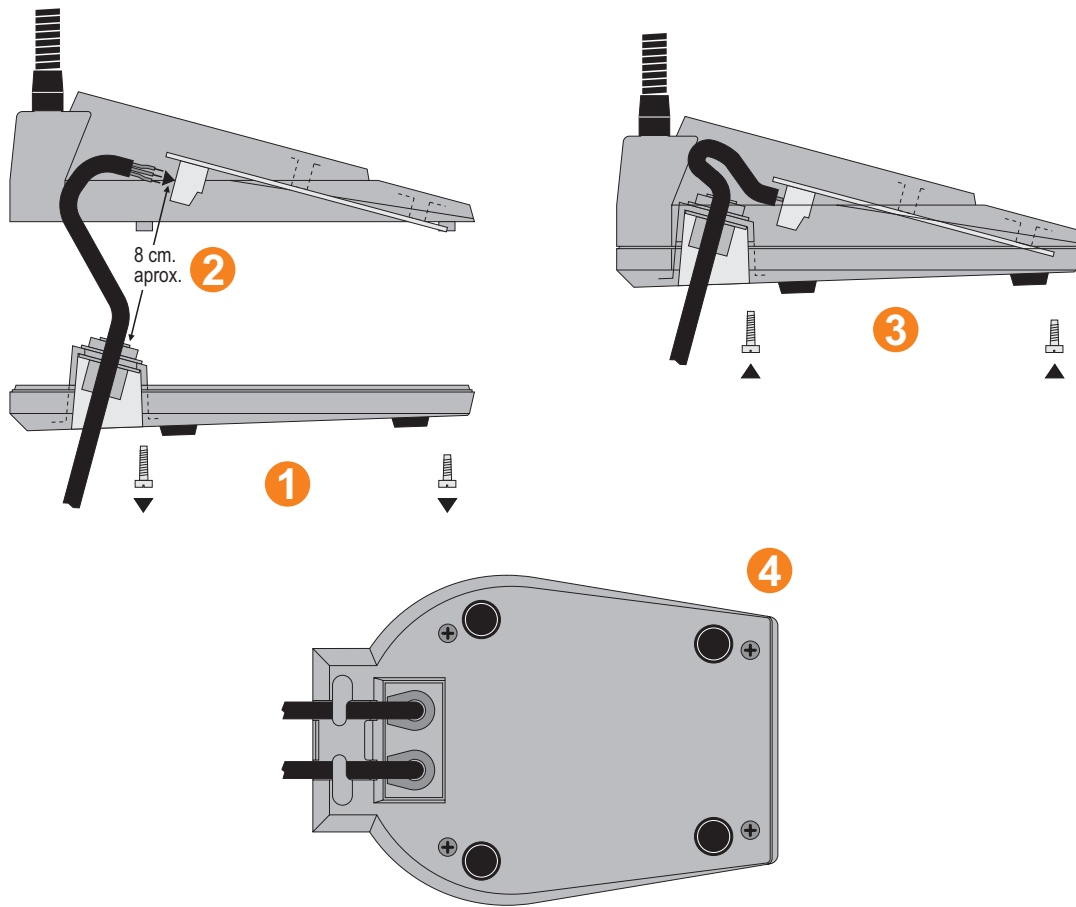


IMPORTANTE

Existe la opción de suministrar el cable con conector DIN en lugar del cable con conector XLR + Telemando. **Indicar esta opción al efectuar el pedido (ref. PZ-39/DIN)**.

APERTURA Y CIERRE DE LA TAPA INFERIOR

Figura 1

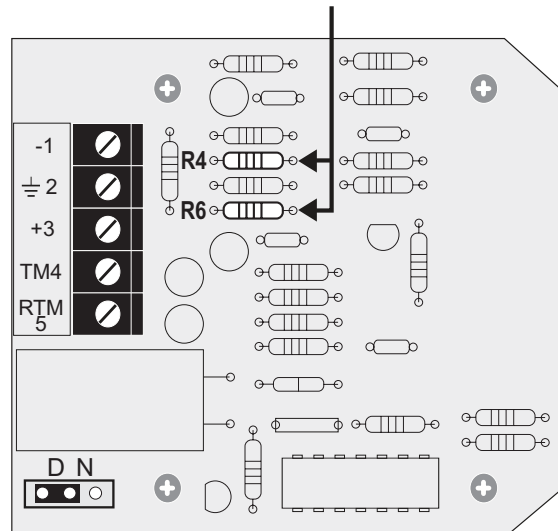


CONFIGURACIÓN MICRÓFONO PZ-39

Figura 2

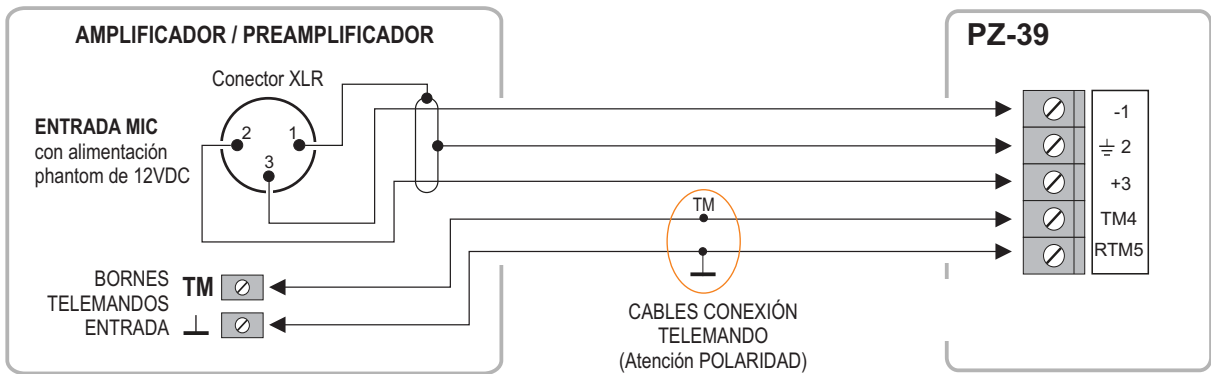
ALIMENTACIÓN PHANTOM de 24 a 48 VDC

Cortar resistencias
R4 y R6 (2K7)



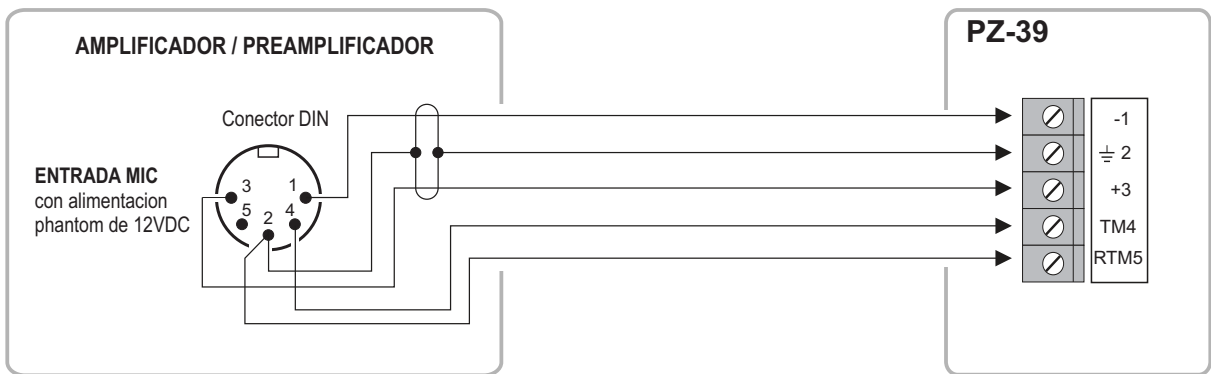
CONEXIONADO CONECTOR XLR

Figura 3

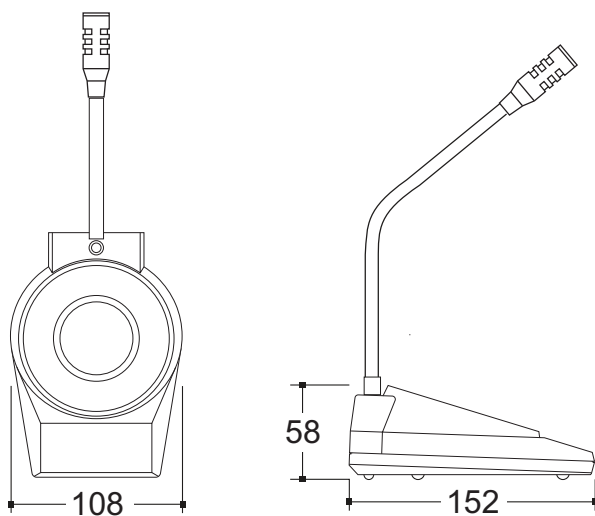


CONEXIONADO CONECTOR DIN - OPCIONAL

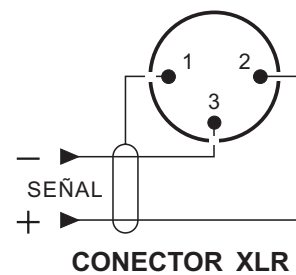
Figura 4



Longitud flexible: 300 mm.



DIMENSIONES EN MILÍMETROS



CARACTERÍSTICAS TÉCNICAS

- Micrófono electret unidireccional.
- Salida de señal: Balanceada.
- Impedancia: 600 Ω.
- Alimentación: Phantom.
- Sensibilidad: -67 dB (0 dB = 1 V / μBar).
- Respuesta: 150 Hz a 10 kHz.
- Presentación: ABS / Metal.
- Color: Gris antracita.
- Conexión: Conector XLR.
- Longitud cable: 3 metros.
- Peso: 400 gramos.