

Descripción

La fuente de alimentación SW-25 / IW-25 está compuesta por una sola pieza que debe ser montada dentro de una caja o armario con ventilación, equipado con carril DIN. Todas las fuentes de alimentación deben tener un espacio de ventilación de al menos 30mm.

Entrada de red AC de 100-240 VAC, 50/60Hz.

Salida de +24V DC / 3,5A, con protección de sobrecarga. Siempre que no se diga lo contrario, son aplicables todos los datos para la tensión nominal de entrada y una temperatura ambiente de +25°C.

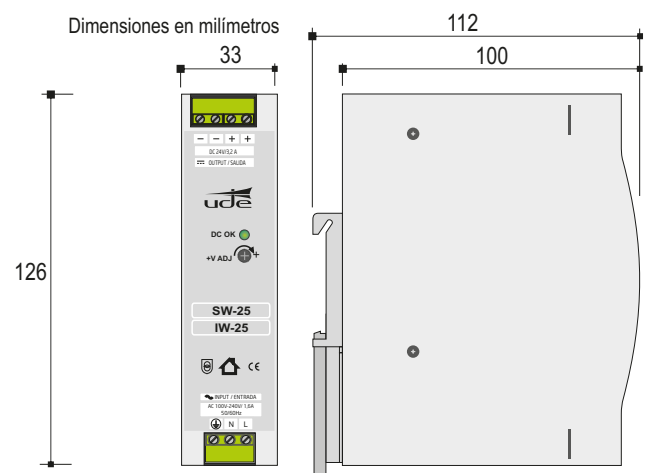
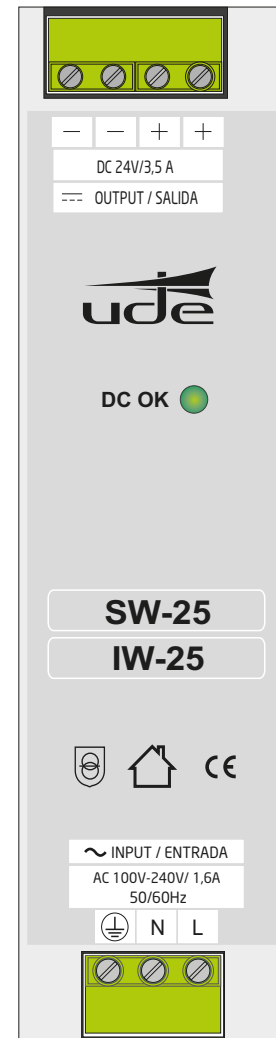
- Fuente de alimentación conmutada estabilizada
- Protección contra cortocircuitos
- Protección contra sobrecarga
- Filtro de red incorporado
- Fijación en carril DIN
- Alta eficiencia
- Indicador LED de encendido

Instalación

- Cuando existan varias fuentes en el mismo sistema se recomienda alimentar las todas en el mismo circuito AC.
- Todas las fuentes de alimentación SW-25 / IW-25 deben conectarse en la misma instalación de corriente alterna (230VAC).
- No bloquee el sistema de refrigeración por convección, por lo menos debe existir un espacio de ventilación de 30 mm.
- El equipo debe permanecer con los terminales de entrada en la parte baja y los terminales de salida en la parte alta.
- El montaje debe realizarse sobre perfil normalizado EN60715 de 35x7.5/15 por abroche.

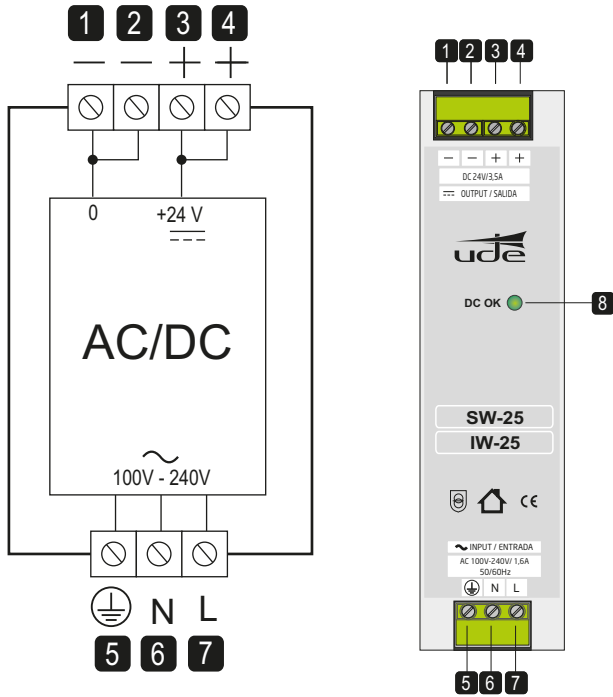
Advertencias de seguridad

- No exponga el aparato a goteo o proyecciones de agua. No se debe situar objetos llenos de líquido, como vasos, sobre el aparato.
- Es preciso conectar el equipo a una toma de corriente con conexión de puesta a tierra de protección.
- Para evitar daños, este aparato debe estar firmemente anclado al carril DIN dentro de la caja de instalación.
- La instalación debe cumplir con todas las regulaciones locales, regionales y nacionales del país donde se esté instalando.
- La instalación y puesta en marcha de este equipo debe seguir estrictamente las instrucciones y precauciones de este documento.
- Solo personal cualificado puede realizar la instalación y puesta en marcha de este equipo.



Advertencia: Para evitar daños, este aparato debe estar firmemente anclado al suelo/pared según las instrucciones de instalación.

Diagrama de bloques



ASIGNACIÓN DE PIN

Pin No.	Designador	Descripción
1	-	Terminal de salida negativo
2	-	Terminal de salida negativo
3	+	Terminal de salida positivo
4	+	Terminal de salida positivo
5	⊕	Tierra
6	N	Neutro
7	L	Fase
8	DC ON	Indicador LED

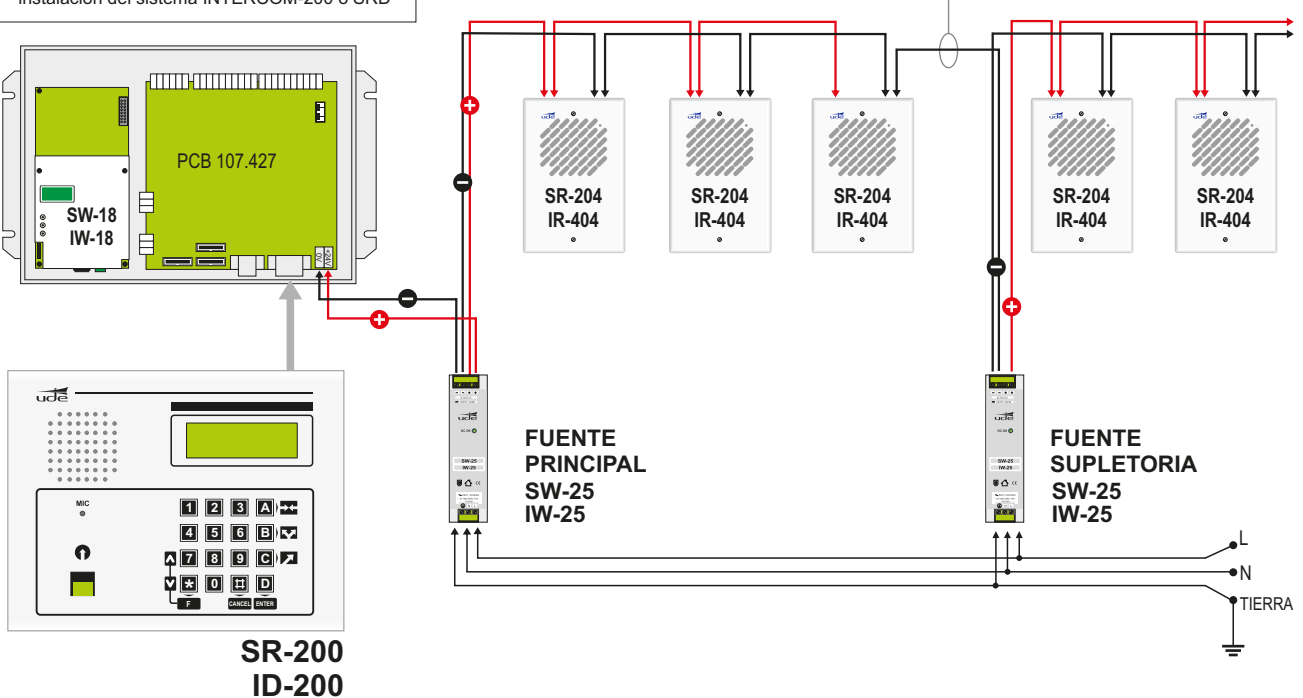
Características de carga

SW-25	Sistema SRD		IW-25	Sistema INTERCOM-200	
	CAPACIDAD DE CARGA FUENTE PRINCIPAL			CAPACIDAD DE CARGA FUENTE SUPLETORIA	
	SR-200	1		SR-204	80
	SW-18	1		ID-200	1
	SR-204	60		IW-18	1
				IR-404	120

DIAGRAMA DE ALIMENTACIÓN

Para más información consultar folletos de instalación del sistema INTERCOM-200 o SRD

Cuando una central utilice mas de una fuente de alimentacion SW-25 / IW-25 todos los bornes negativos (0V) deben quedar interconectados entre si.



SR-200
ID-200