

El interface telefónico IT-15 permite dar un aviso de megafonía a través de la centralita telefónica.



### Funcionamiento

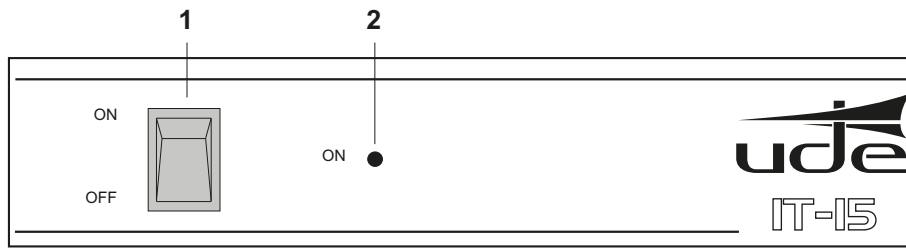
Llamar desde una extensión al número asignado al interface telefónico. En el teléfono y en la megafonía se oirán tres tonos de preaviso al mismo tiempo. Finalizado el preaviso se dispone de un tiempo de 10 segundos (internamente ajustable hasta 20 segundos) para dar el mensaje. Finalizado el mismo, colgar el teléfono.

Mientras dura la llamada el **IT-15** da una señal de telemando para el amplificador en el conector DIN de señal. Al mismo tiempo da un cierre de contacto seco en la regleta de telemandos.

### Ajustes

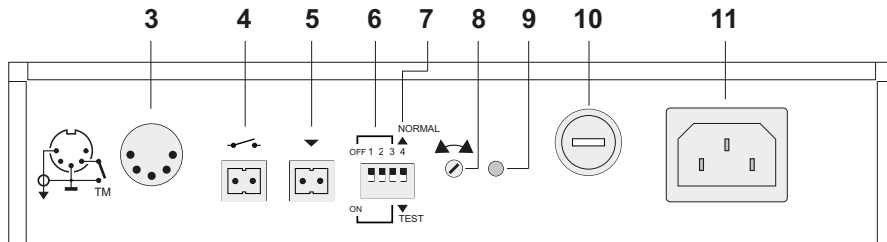
- 1- Posicionar los selectores de ajuste (S1, S2, S3) según la tabla adjunta.
- 2- Llamar desde una extensión al N° asignado al interface **IT-15**. Cuando se produce la comunicación se ilumina el piloto posterior. En este momento poner el selector test (S4) en "TEST".
- 3- Colgar la extensión desde donde se efectúa la llamada.
- 4- Ajustar el potenciómetro de sintonía hasta conseguir que el piloto de sintonía se ilumine intermitentemente.
- 5- Poner el selector test (S4) en "NORMAL".
- 6- Repetir el proceso desde el punto 2 al 5 hasta conseguir un ajuste adecuado. Por la megafonía, deberán oírse uno o dos tonos de colgado como máximo.

<b>Material:</b>	Metal.
<b>Color:</b>	Negro.
<b>Impedancia:</b>	600 $\Omega$ .
<b>Sensibilidad:</b>	0 dBm.
<b>Salida:</b>	0 dBm.
<b>Conexión:</b>	DIN / Bornas.
<b>Preaviso:</b>	3 notas.
<b>Alimentación:</b>	230 VAC.
<b>Peso:</b>	1,5 Kgs.
<b>Dimensiones:</b>	213x132x44 mm.



①— Interruptor marcha

②— Indicador marcha



③— Salida señal/telemando

⑥— Selector frecuencias

⑨— Indicador línea sintonía

④— Conexión telemando

⑦— Selector test/normal

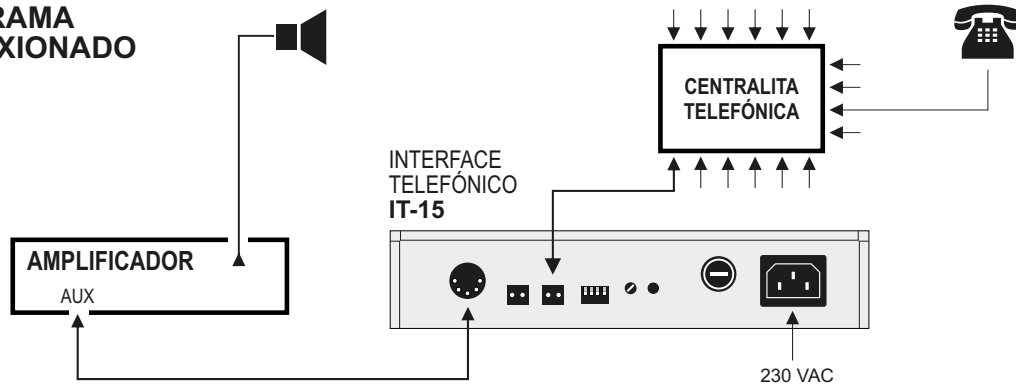
⑩— Fusible 250 mA.

⑤— Conexión línea extensión

⑧— Ajuste sintonía

⑪— Entrada alimentación

**DIAGRAMA CONEXIONADO**



**AJUSTES**

Fig. 1

S1	S2	S3	FRECUENCIA
OFF	OFF	ON	500-900 Hz.
OFF	ON	OFF	380-550 Hz.
ON	OFF	OFF	300-400 Hz.

S4	MODO
ON	TEST
OFF	NORMAL

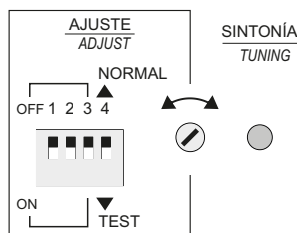


Fig. 2

