

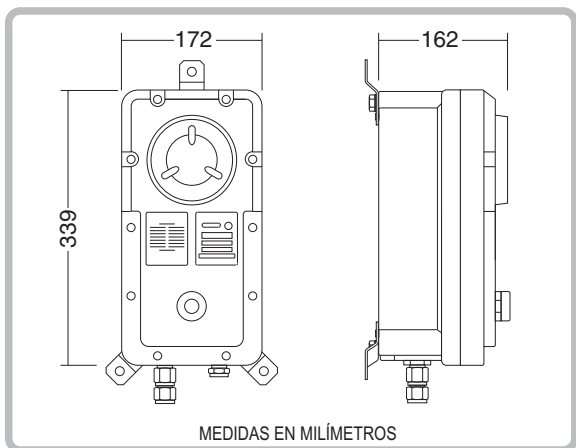
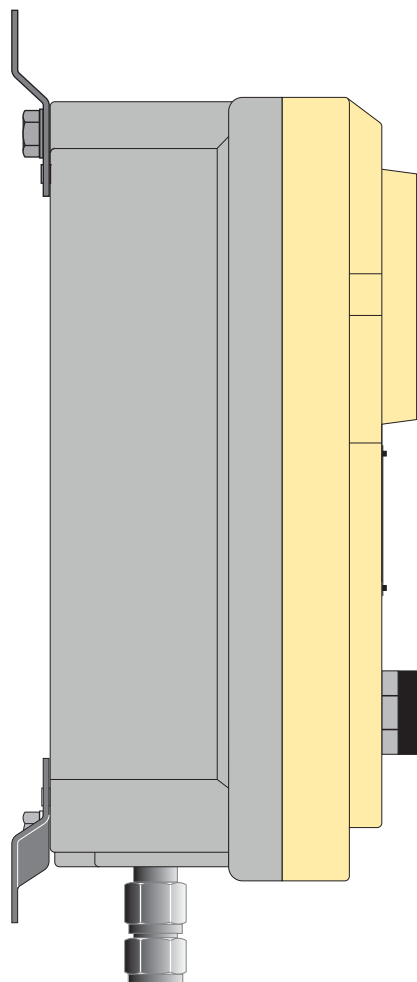
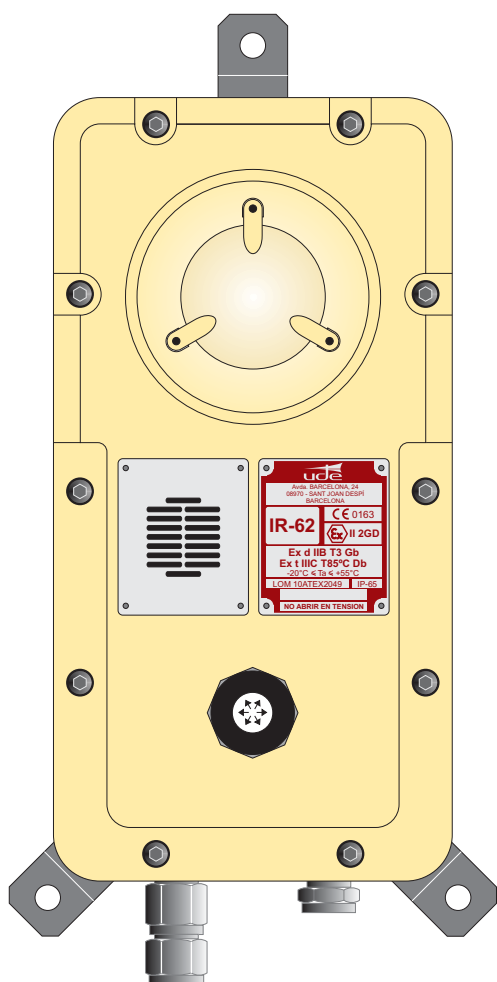
IR-62/1

SECUNDARIO INTERFONÍA ANTIDEFLAGRANTE



II 2GD
Ex d IIB T3 Gb
Ex t IIIC T85 °C Db
-20 °C ≤ Ta ≤ +55°C

Certificado: LOM 10ATEX2049



CARACTERÍSTICAS TÉCNICAS

- Altavoz de 30 W. de potencia con transformador de impedancias (330/660/1400/3300 Ω).
- Micrófono electret con sistema antirruído
- Preamplificador de línea
- Alimentación phantom 24 VDC.
- Pulsador de llamada/aviso general.
- Entrada y salida cables: Prensaestopas NPT 3/4".
- Peso: 11 Kg.
- Material: Fundición de aluminio.



EQUIPOS Y SISTEMAS MEGAFONÍA / INTERCOM • PUBLIC ADDRESS SYSTEMS

UNIÓN DESARROLLOS ELECTRÓNICOS

Tel.: +34 934 772 854 / +34 609 914 787 • ude@udeaudio.com • BARCELONA - SPAIN



www.udeaudio.com

rev.0 610.080C 1 / 2

DESCRIPCIÓN

La unidad microfónica antideflagrante de emisión/recepción de avisos **IR-62/1**, ha sido desarrollada según la norma EN 50018 y EN 50281 para su aplicación en ambientes industriales y marinos con peligro potencial de explosión (certificación **LOM 10ATEX2049**, válida para todos los países de la Unión Europea).

Es utilizable en atmósferas con gases clasificados en los grupos **A** y **B**, con una temperatura de ignición superior a los 200°C (**T3**), lo cual permite emplear el **IR-62/1** en un gran número de instalaciones de seguridad.

El marcado de temperatura superficial "T85°C" se refiere al empleo en ambientes de polvos combustibles en ausencia de gases.

Su función consiste en enviar y recibir avisos de megafonía.

APLICACIONES

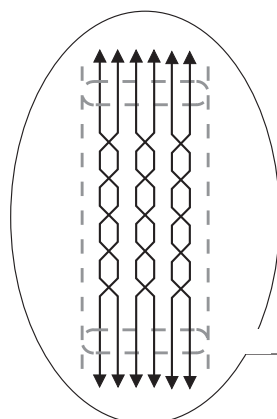
- Petroquímicas.
- Estaciones de carga, descarga y almacenamiento de gases.
- Gaseoductos (estaciones impulsoras y receptoras).
- Industrias químicas.
- Silos.
- Buques metaneros.
- Buques petrolíferos.
- Plataformas petrolíferas.
- etc.

COMPOSICIÓN

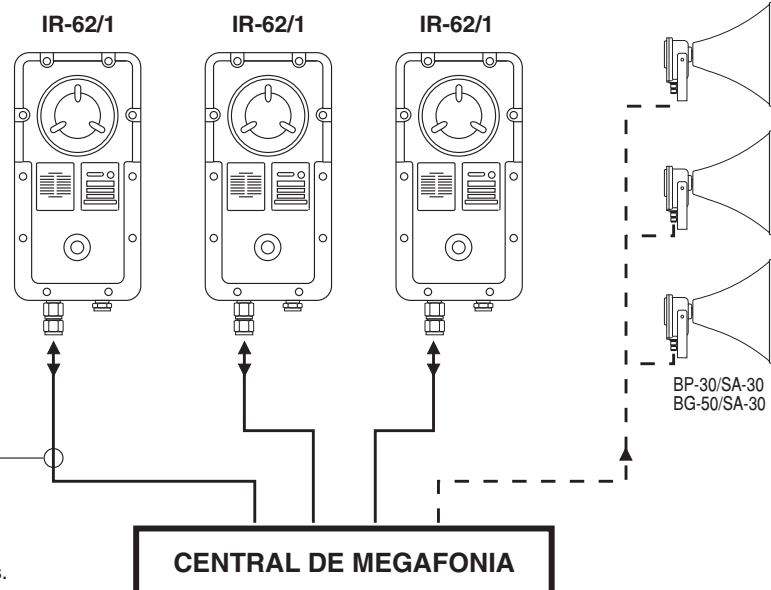
El equipo se compone de:

- Altavoz de recepción avisos de alto rendimiento, de 30 W. de potencia, formado por un motor a cámara de compresión y bocina exponencial integrada en la propia estructura.
- Transformador de impedancias.
- Micrófono con circuito de cancelación de ruido.
- Pulsador de llamada y/o aviso general.
- Preamplificador de línea con salida balanceada.
- Carcasa envolvente de fundición de aluminio.
- Tornillería exterior de acero inoxidable.
- Entrada y salida de cables mediante prensaestopas NPT 3/4" (por la parte inferior).
- Conexión mediante bornas a tornillo, en el interior.

CONEXIONADO



CONEXIONADO A CENTRAL:
1 cable armado de tres pares trenzados.



- PARA OTRAS APLICACIONES VER: IR-62/2, IR-62/3, IR-62/P.