

GD-1000

Generador de mensajes pregrabados con control horario



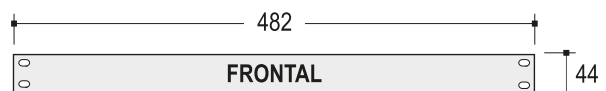
- Grabe, administre y reproduzca sus mensajes en formato MP3 de manera automática.
- Usted decide hora, día y fecha en la que sus mensajes sean escuchados.
- Informe de los horarios de apertura o cierre de su establecimiento.
- Programe sus ofertas o promociones para reproducirlas de forma automática.
- Mensajes prioritarios o de evacuación.
- Toques de carrillones y campanas para Iglesias y Ayuntamientos.

Características principales

- ✓ Hasta 1440 eventos por día.
- ✓ Hasta 32 intervalos de fechas a lo largo del año.
- ✓ Incorpora tarjeta SD (hasta 32GB) mediante USB
- ✓ LCD para visualizar fecha y hora y cuatro pulsadores para puesta en hora y configuración.
- ✓ Altavoz de monitorización de 2" de 1W.
- ✓ 3 pulsadores frontales para mensajes prioritarios
- ✓ Activación de mensajes programados actuando en los pulsadores frontales A, B y C o mediante el cierre de contactos en la regleta posterior.
- ✓ Entrada-salida de datos RS-485 mediante borna de tornillos para salida de control de domos o link con otros dispositivos RS-485 (WZ-1000A).
- ✓ Salida de telemando auxiliar mediante bornas. Cierre de contacto cuando hay un mensaje en reproducción
- ✓ Conector frontal USB para cargar de archivos (el PC lo reconoce como una unidad externa) y para cargar la programación anual mediante software MasterSwitch.
- ✓ Salida de audio estéreo con ajuste de ganancia.
- ✓ Conectada a centrales de conmutación WZ-1000A es capaz de generar eventos para 50 zonas (5 WZ-1000A) En caso de necesitar controlar más zonas se puede ampliar el sistema conectando más unidades de GD-1000.

GD-1000 1U - Rack 19"

Incluye licencia gratuita del software MasterSwitch para programar y almacenar los datos de un PC mediante USB.



DIMENSIONES EN MILIMETROS



EQUIPOS Y SISTEMAS MEGAFONÍA/INTERCOM • PUBLIC ADDRESS SYSTEMS

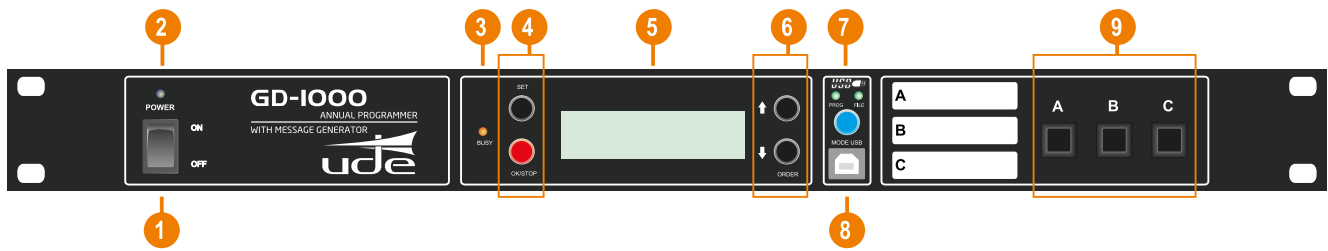
UNIÓN DESARROLLOS ELECTRÓNICOS

Tel.: +34 934 772 854 / +34 609 914 787 • ude@udeaudio.com • BARCELONA - SPAIN

www.udeaudio.com

rev.2 | 610.503C | 1 / 6

Panel frontal

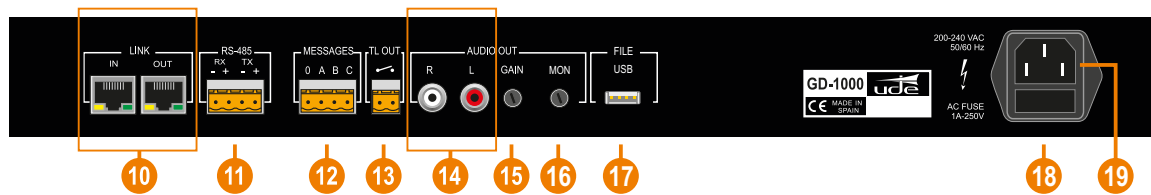


- 1 Interruptor marcha ON / OFF
2 Indicador luminoso POWER
3 Indicador luminoso OCUPADO

- 4 Puesta en hora y fecha
5 Display LCD
6 Pulsadores de navegación

- 7 Pulsador modo USB
8 Conector USB para programación
9 Pulsadores "Mensajes prioritarios"

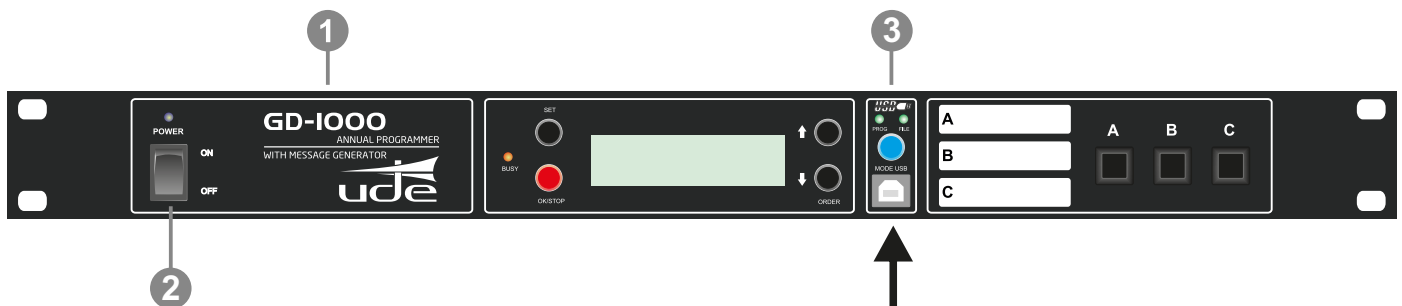
Panel trasero



- 10 Puerto comunicaciones RS-485
11 Conector Euroblock comunicaciones RS-485
12 Entrada telemandos. Activación mensajes prioritarios
13 Salida telemando auxiliar
14 Salida audio estereo. Conectores RCA

- 15 Ajuste de ganancia salida de audio
16 Ajuste de ganancia altavoz monitor
17 Puerto USB para mensajes
18 Fusible AC
19 Entrada alimentación 200 - 240 VAC

Puesta en marcha del equipo (mediante software MasterSwitch)



Siga las siguientes instrucciones

- 1 Conecte el GD-1000 a la red (230VAC)
- 2 Pulse el botón de POWER
- 3 Pulse el botón azul de modo USB hasta que el LED "FILE" se encienda
- 4 Conecte el USB al PC (cable suministrado)
El PC lo reconocerá automáticamente como el dispositivo de almacenamiento "GMP"

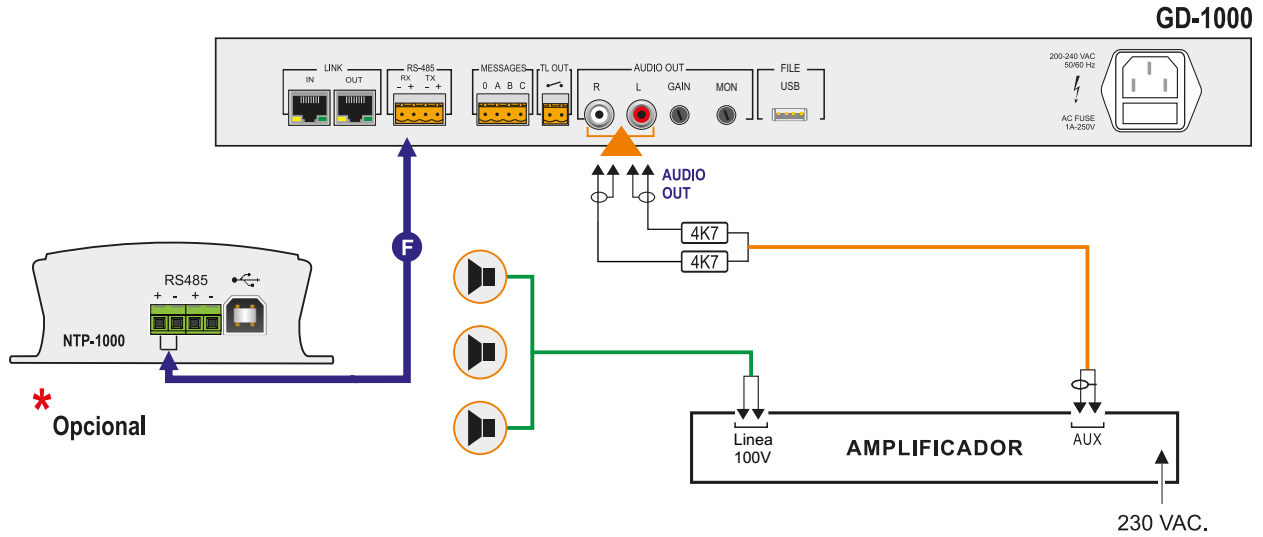


- En este dispositivo encontrará los Drivers, manuales y programas necesarios para la instalación del software *MasterSwitch*
- Recomendamos copiar los ficheros al PC para su instalación.
- Los archivos pueden ser eliminados de la tarjeta de memoria en el caso de necesitar más espacio para los mensajes

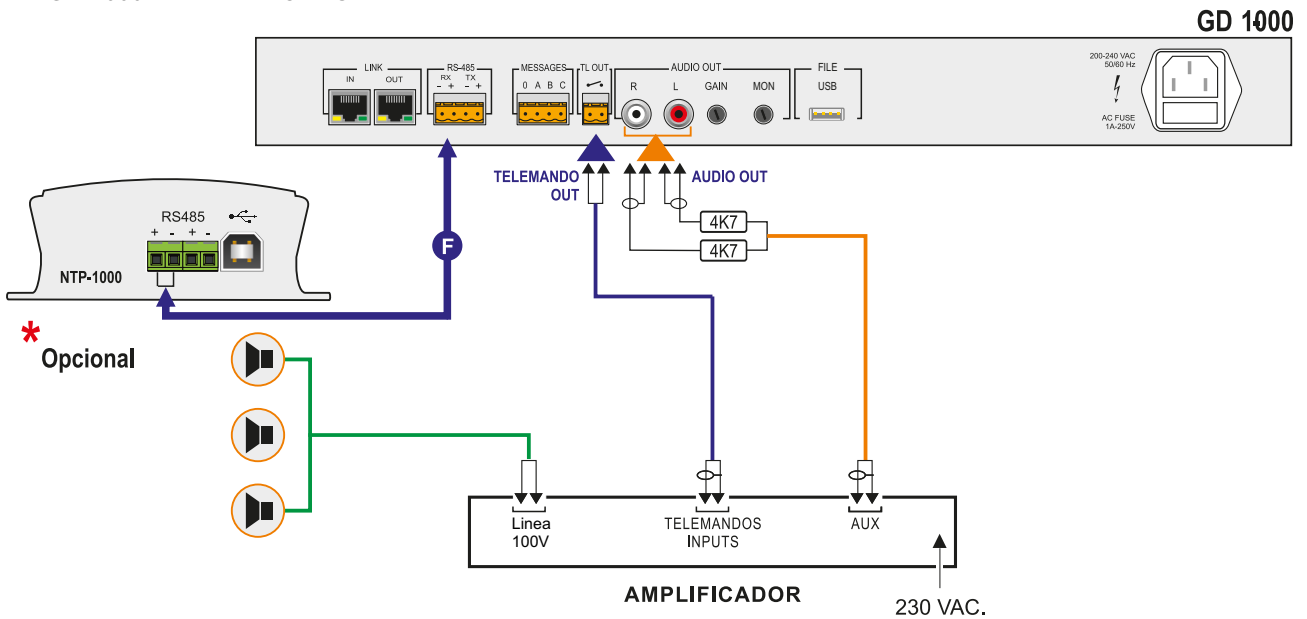
Conexiones de audio GD-1000

El sistema se puede complementar con el módulo de sincronización horaria NTP-1000

SIN PRIORIDAD GD-1000 - AMPLIFICADOR

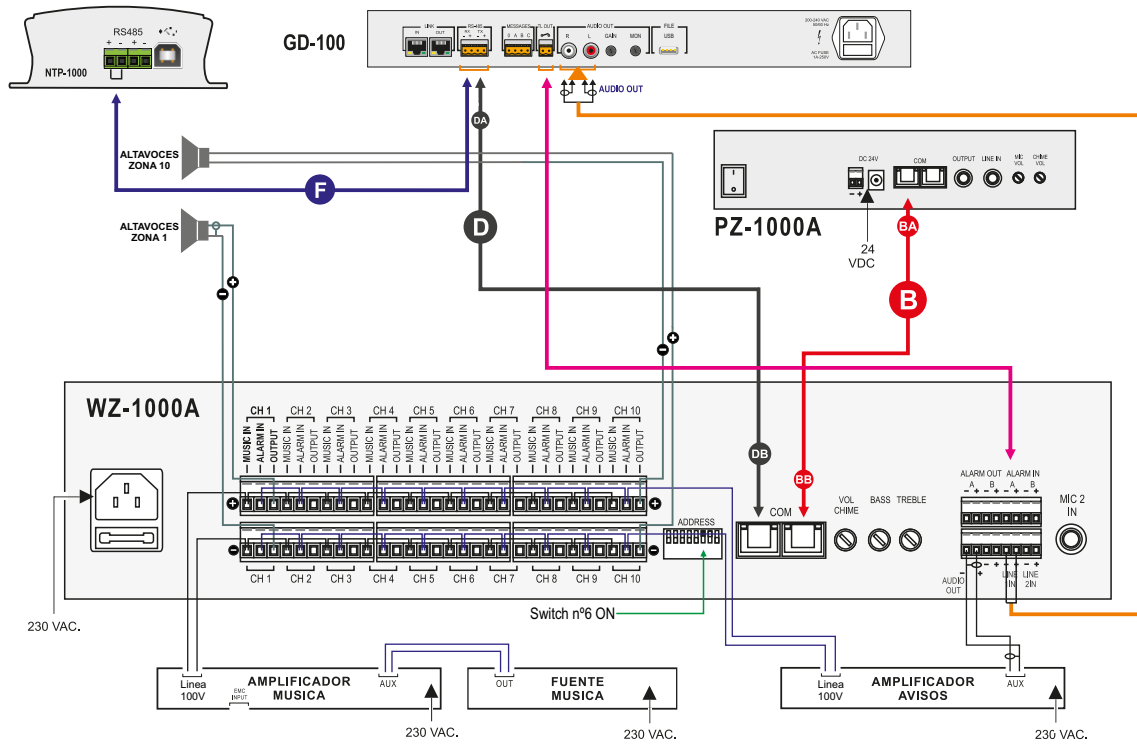


CON PRIORIDAD GD-1000 - AMPLIFICADOR

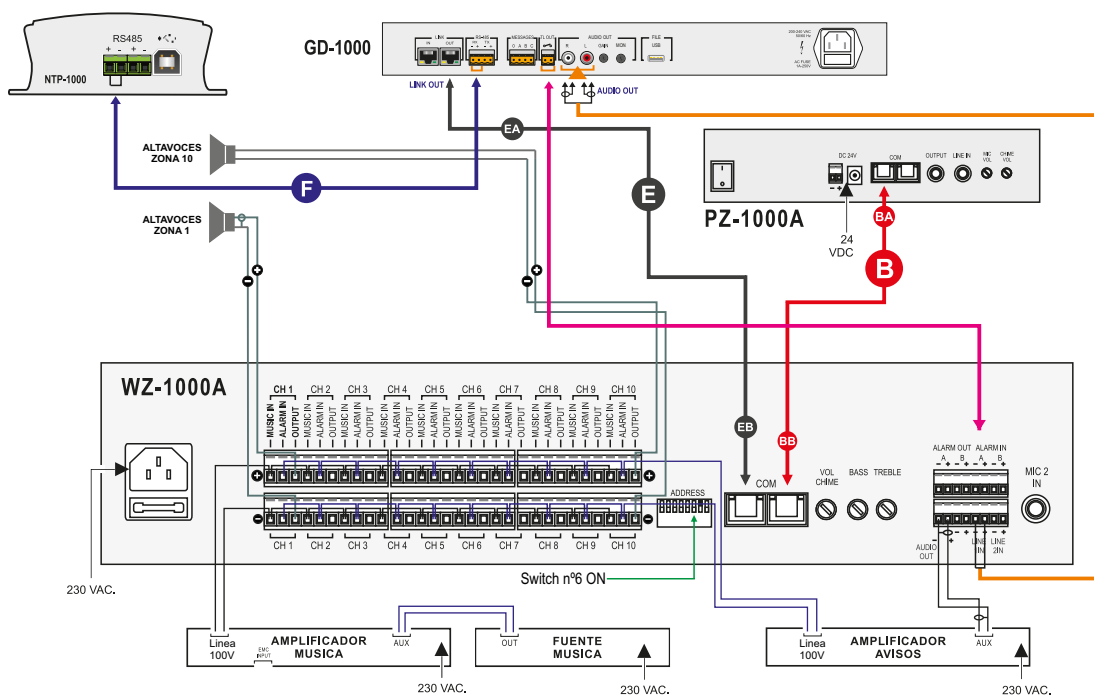


Conexión

OPCIÓN A
Conexión entre GD-1000 y WZ-1000A mediante cable D (RJ-45 / Euroblock)

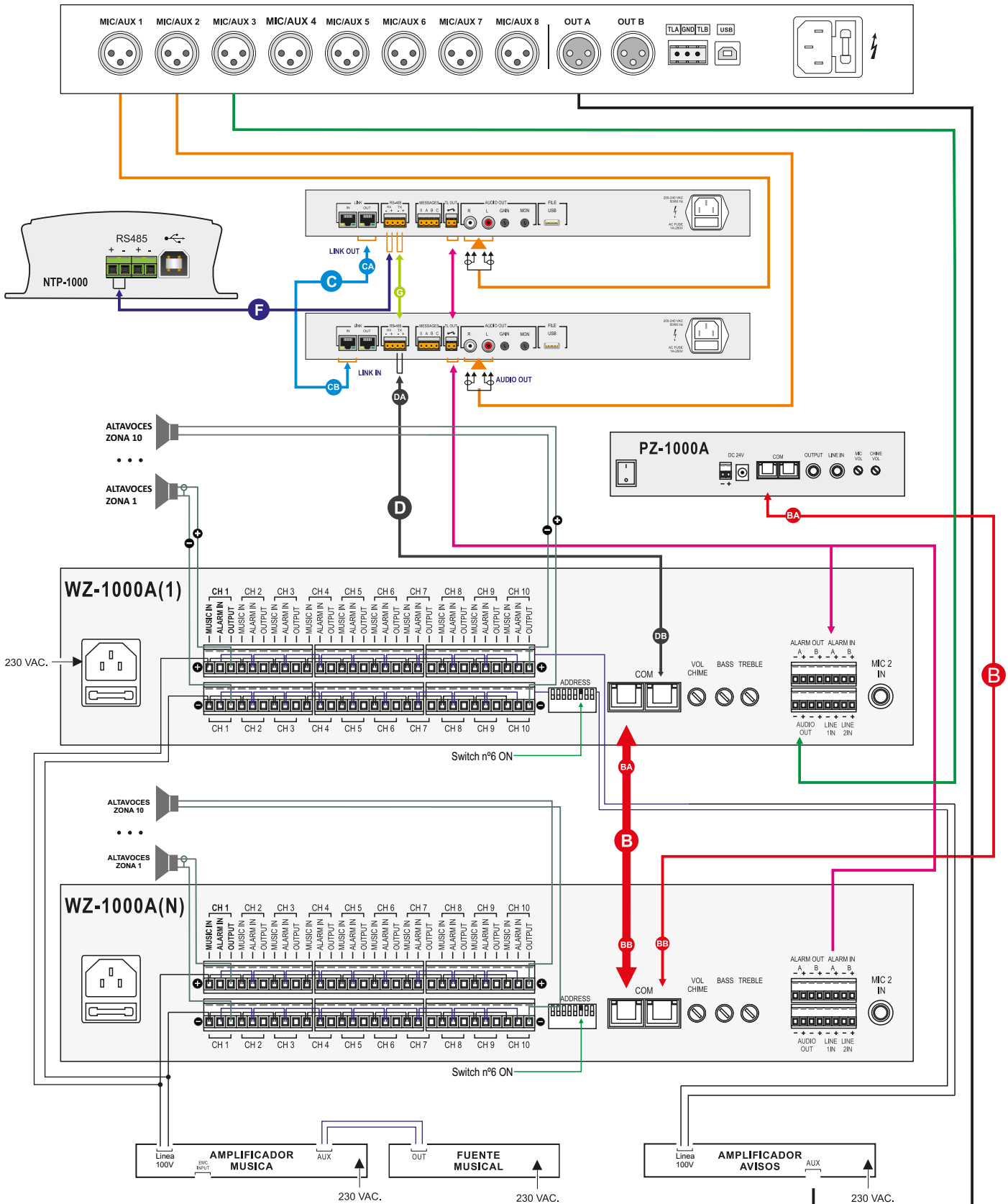


OPCIÓN B
Conexión entre GD-1000 y WZ-1000A mediante cable E (RJ-45 / RJ-45)

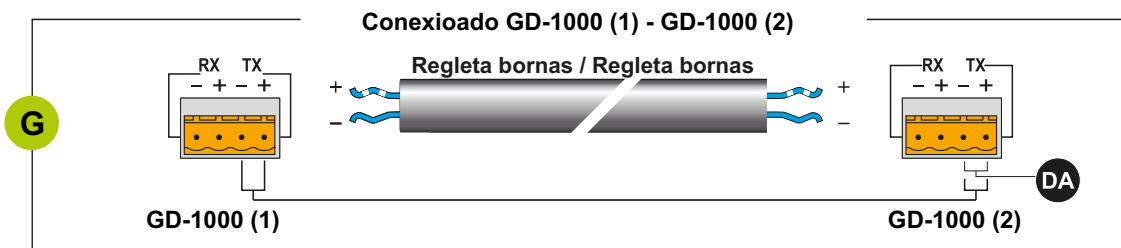
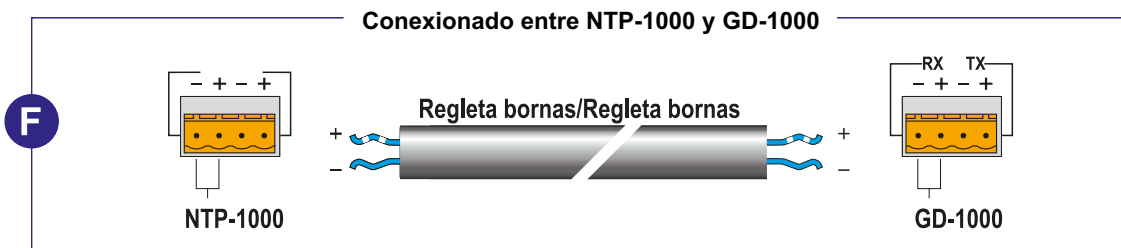
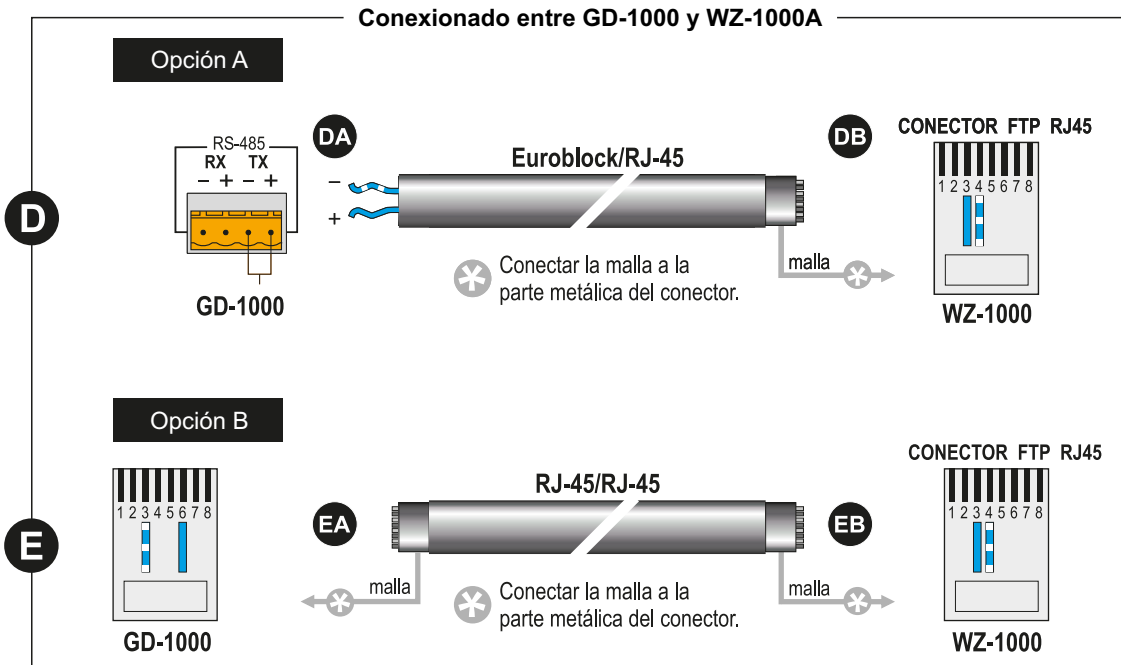
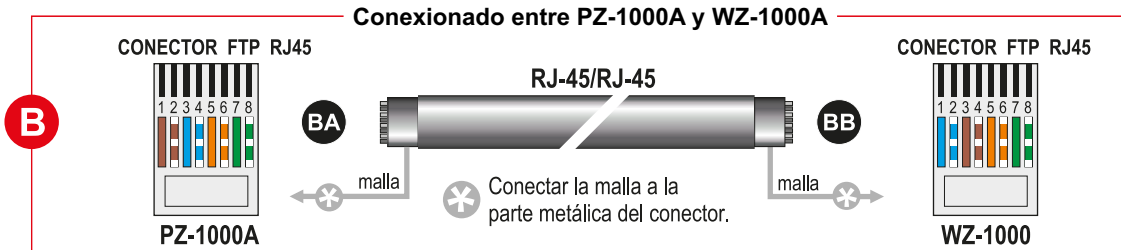


Conexión

Conexión de 2 o más GD-1000 juntos con 2 o más WZ-1000A con módulo de sincronización horaria NTP-1000



Conexionado



* El uso de cables inapropiados o su correcta colocación puede causar daños en los equipos que no cubre la garantía



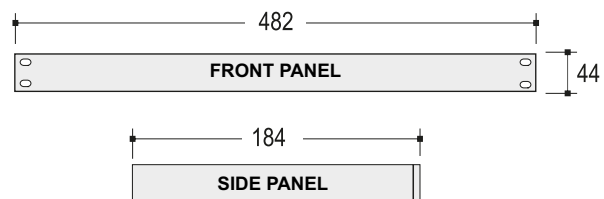
- Record, manage and reproduce messages automatically in MP3 format.
- You can decide hour, time and date to launch the messages.
- Report about open and closing hours of your establishment.
- Program your offers and promotions to reproduce them automatically.
- Priority or evacuation messages.
- Bell chimes for churches and Town Halls.

Main characteristics

- | | |
|--|--|
| <ul style="list-style-type: none"> ✓ Up to 1440 events per day. ✓ Up to 32 date ranges throughout the year. ✓ SD Card incorporated (up to 32 GB) through USB port. ✓ LCD screen to visualice date, time and 4 pushbuttons to set hour and configuration. ✓ 1W 2" monitoring speaker. ✓ 3 pushbuttons in front panel for priority messages. ✓ Activation of programmed messages acting to de front panel pushbuttons A, B or C or through clousured contact in the back panel. | <ul style="list-style-type: none"> ✓ Send specific messages to different zones or groups. ✓ Auxiliary remote control via terminals. Closed contact when there is a message reproducing. ✓ Front USB port to load files (the PC is recongnized as an external unit) and to load the annual program with the MasterSwitch software. ✓ Stereo audio output with gain adjustment. ✓ Connected to switch centrals WZ-1000A is able to generate events for 50 zones (5 WZ-1000A) In case of needing to control more zones the system can be expanded adding more units of GD-1000 |
|--|--|

GD-1000 1U - Rack 19"

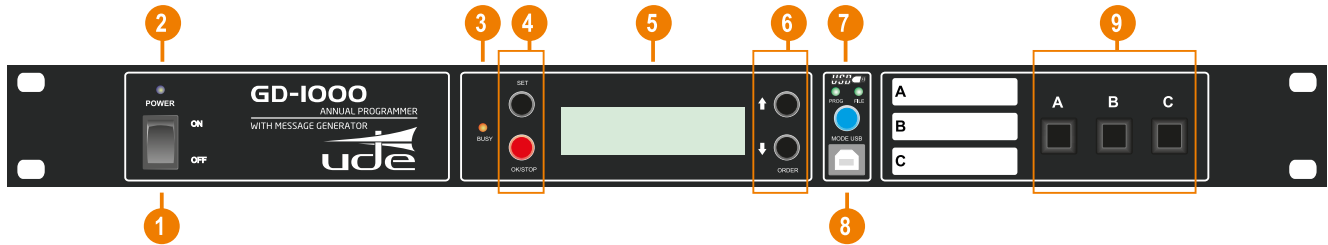
Includes free MasterSwitch license to manage the data from PC via USB port.



DIMENSIONS IN MILLIMETERS



Front panel



1 ON / OFF Switch

2 LED POWER

3 LED BUSY

4 Hour/Day set

5 LCD Display

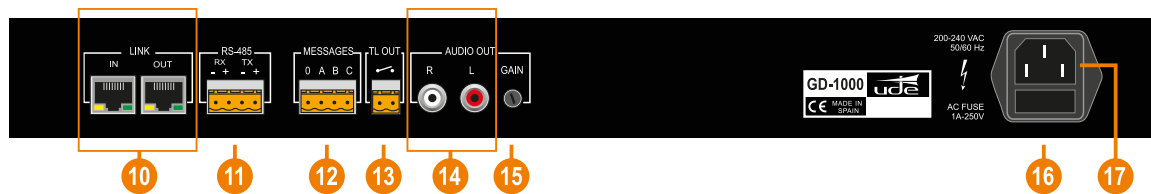
6 Navigation pushbuttons

7 PROGRAM / FILE mode pushbutton

8 Conector USB port to load the program

9 "Priority messages" pushbuttons

Rear panel



10 RS-485 communication.

11 RS-485 Euroblock connector.

12 Remote controls input. Activation of priority messages.

13 Auxiliary remote control output.

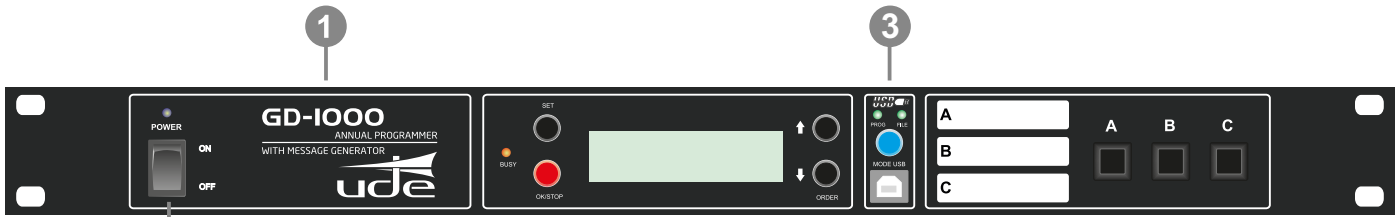
14 Stereo audio output. RCA connectors

15 Output gain adjustemnt

16 AC Fuse

17 200 - 240 VAC power input

Start-up of the equipment (via MasterSwitch software)



Follow the instructions before

- 1 Connect GD-1000 to the power supply (230VAC)
- 2 Connect USB to PC (cable supplied)
- 3 Press the POWER button
- 4 Press the blue PROGRAM / FILE mode button until the "FILE" LED lights up. The PC will automatically recognise it as the "GMP" storage device.
- 5 In the "GMP" device (internal SD card) you will find drivers for GD-1000 (program mode), manuals and Masterswitch software installation program. We recommend copying the files to the PC for installation.
- 6 The internal SD card contains all the audio files used by the GD-1000 for programmed events. It also contains the evacuation messages which are 00017, 00018 and 00019.
- 7 In FILE mode it is possible to add, modify or delete audio files from the internal SD card. The audio file name must be 5 numeric digits long.



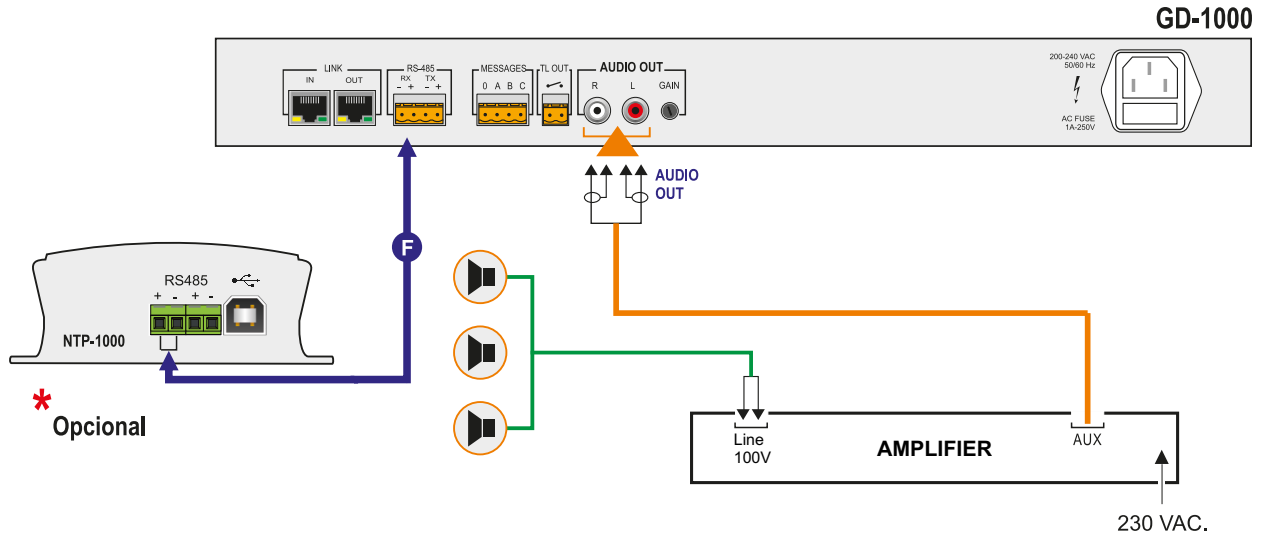
NOTES

- To switch from FILE mode to PROGRAM mode, the internal SD card must first be safely ejected from the PC.
- In FILE mode, in order to disconnect the USB cable from the GD-1000, the internal SD card must first be safely ejected from the PC.

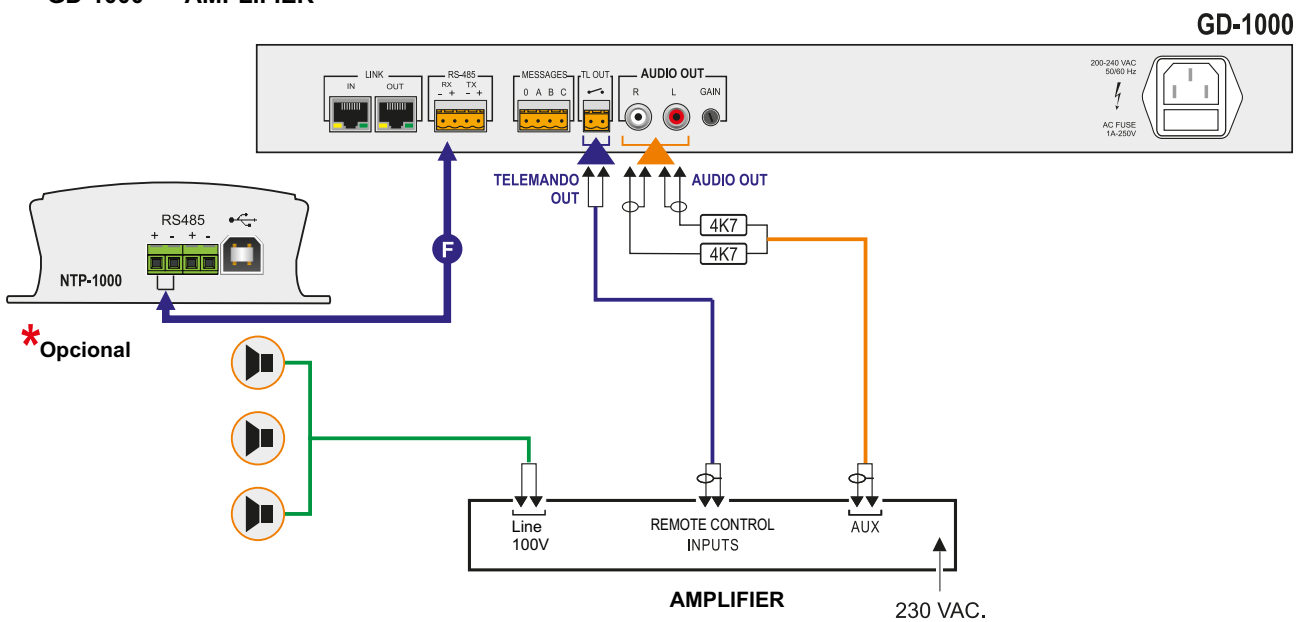
GD-1000 connections

The system can be complemented with the NTP-1000 time synchronization module

NO PRIORITY GD-1000 - AMPLIFIER



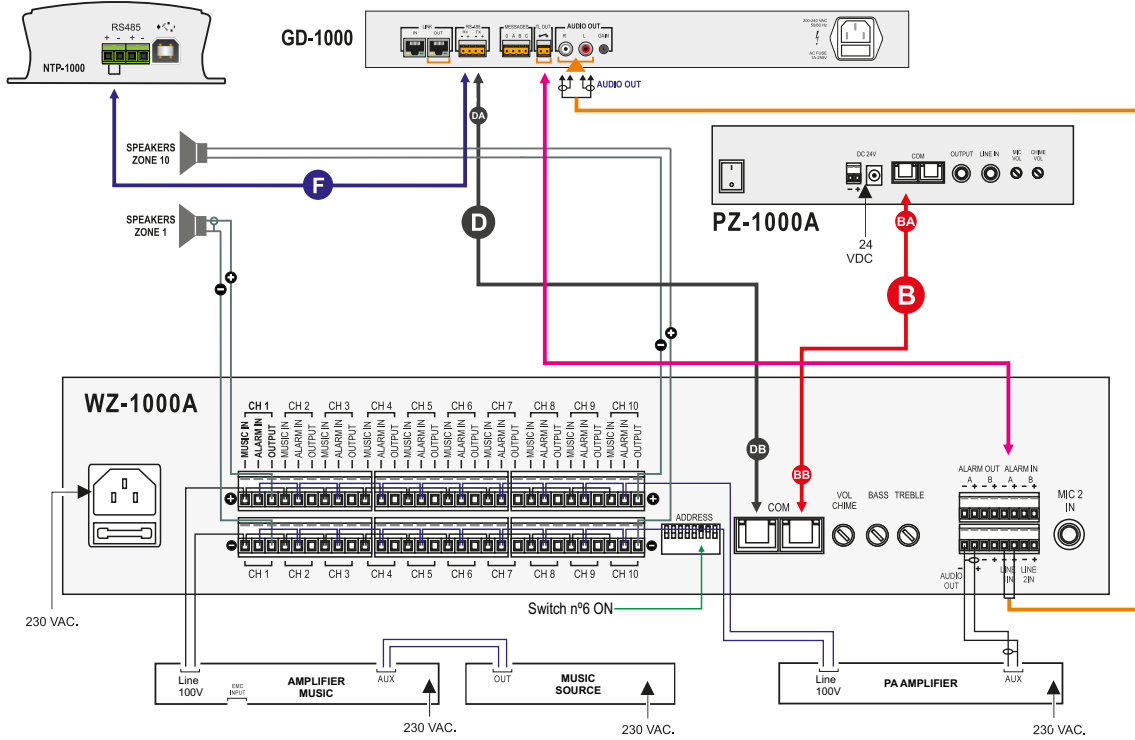
WITH PRIORITY GD-1000 - AMPLIFIER



Connection diagram

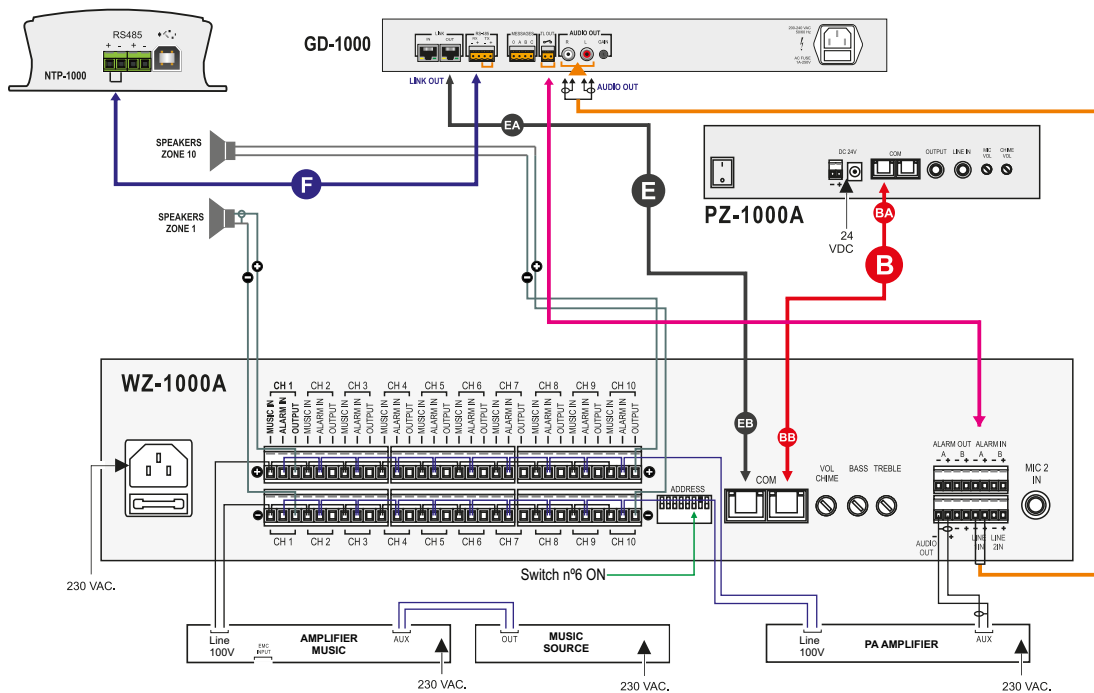
OPTION A

Connection between GD-1000 and WZ-1000A via D cable (RJ-45 / Euroblock)



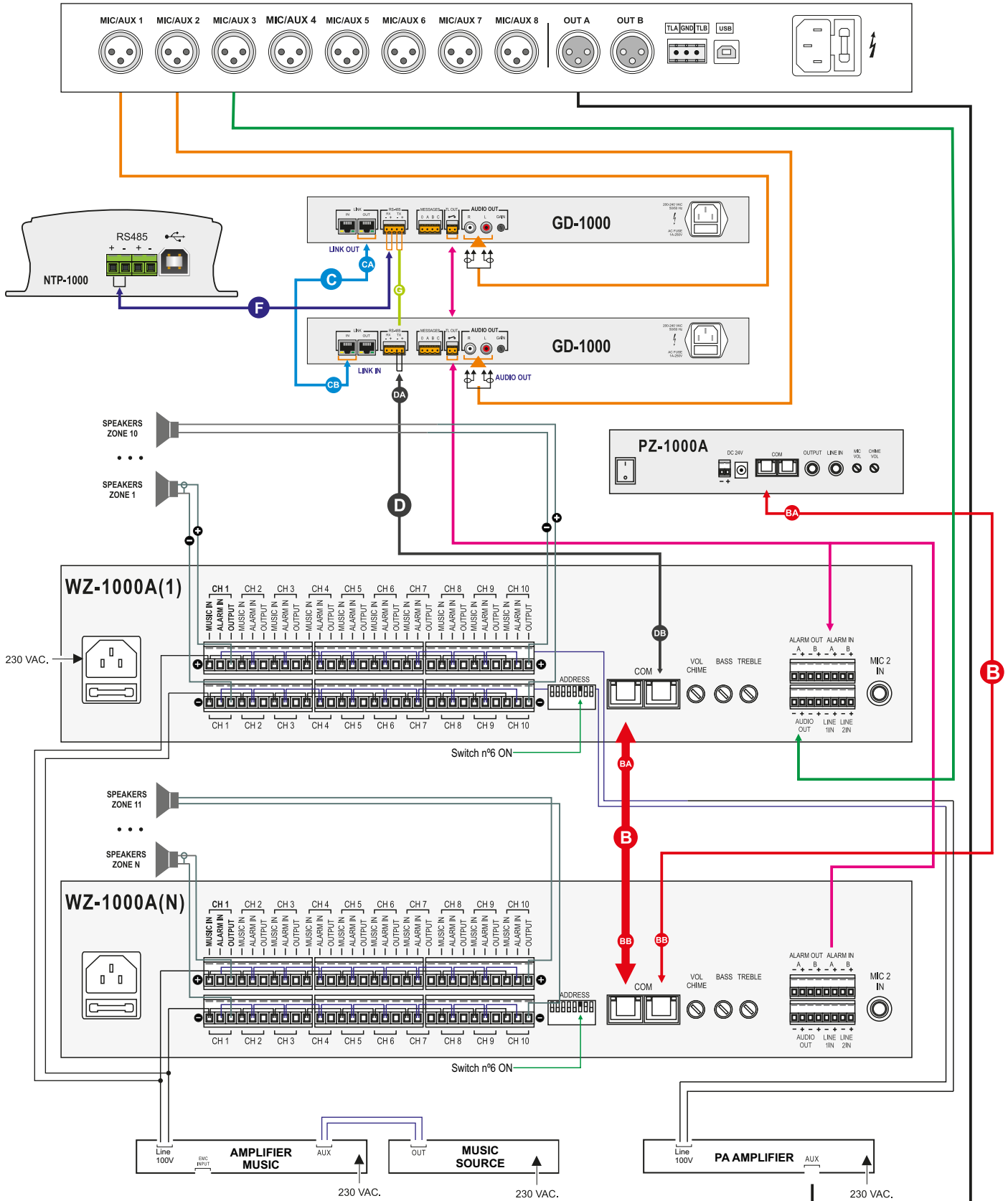
OPTION B

Connection between GD-1000 and WZ-1000A via E cable (RJ-45 / RJ-45)

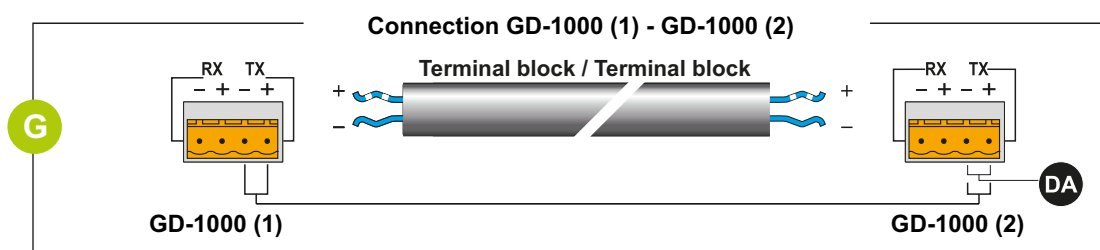
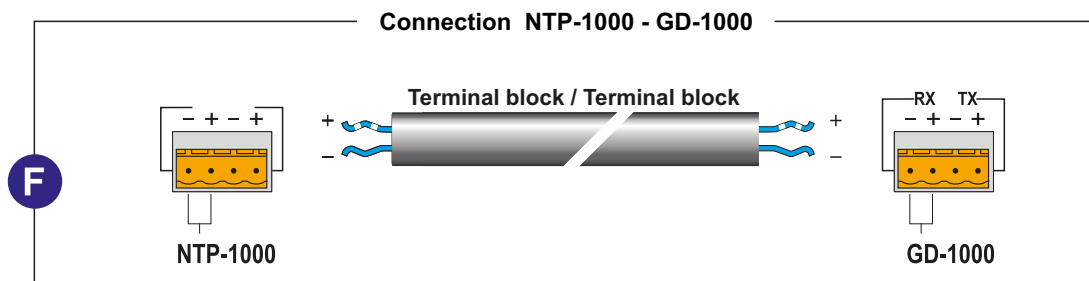
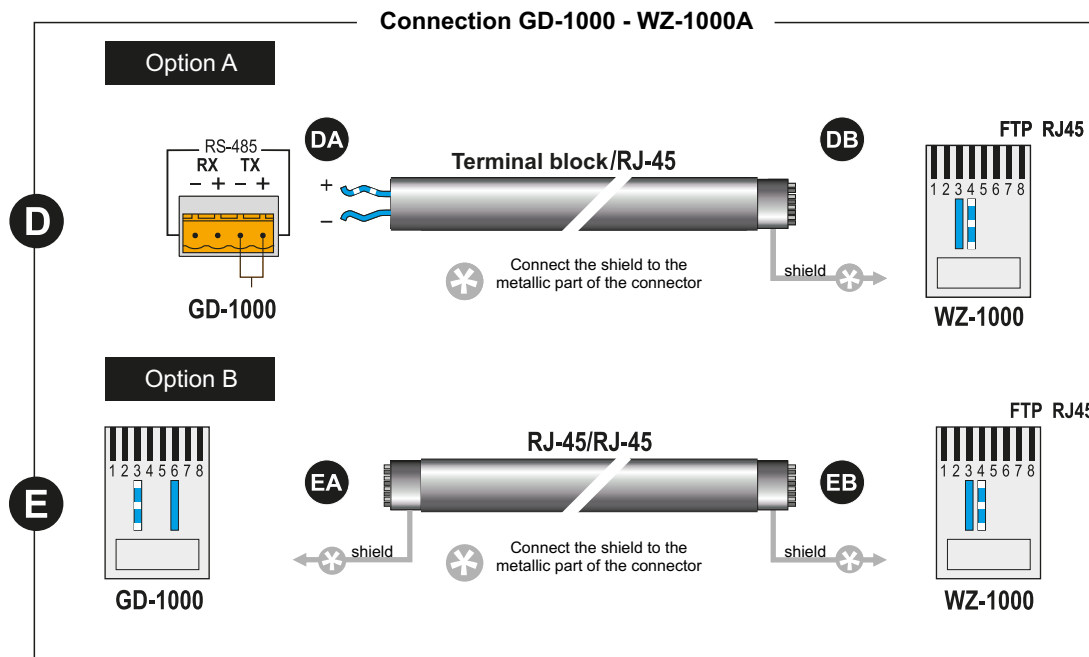
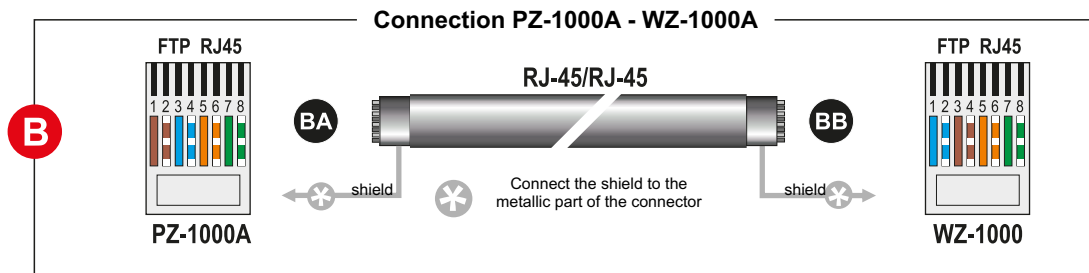
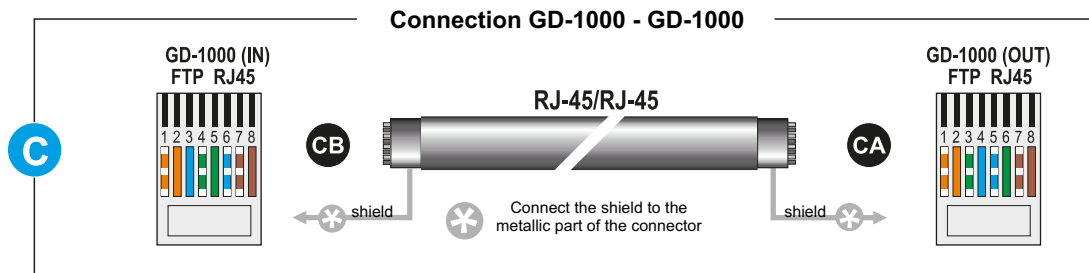


Connection diagram

Connection of 2 or more GD-1000 together with 2 or more WZ-1000A with NTP-1000 time synchronization module



Wiring



* the use of improper cables or their wrong placement may cause damage to equipment tha is not covered by the warranty