



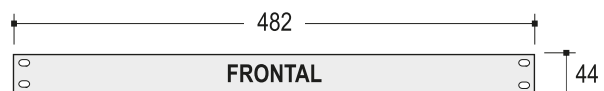
- Grabe, administre y reproduzca sus mensajes en formato MP3 de manera automática.
- Usted decide hora, día y fecha en la que sus mensajes sean escuchados.
- Informe de los horarios de apertura o cierre de su establecimiento.
- Programe sus ofertas o promociones para reproducirlas de forma automática.
- Mensajes prioritarios o de evacuación.
- Toques de carrillones y campanas para Iglesias y Ayuntamientos.

Características principales

- ✓ Hasta 1440 eventos por día.
- ✓ Hasta 32 intervalos de fechas a lo largo del año.
- ✓ Ranura para tarjeta Micro SD interna (hasta 32GB) con prioridad sobre la entrada USB posterior.
- ✓ LCD para visualizar fecha y hora y cuatro pulsadores para puesta en hora y configuración.
- ✓ Altavoz de monitorización de 2" de 1W.
- ✓ 3 pulsadores frontales para mensajes prioritarios
- ✓ Activación de mensajes programados actuando en los pulsadores frontales A, B y C o mediante el cierre de contactos en la regleta posterior.
- ✓ Incluye USB con mensajes predeterminados
- ✓ Entrada-salida de datos RS-485 mediante borna de tornillos para salida de control de domos o link con otros dispositivos RS-485 (WZ-1000A).
- ✓ Salida de telemando auxiliar mediante bornas. Cierre de contacto cuando hay un mensaje en reproducción
- ✓ Conector frontal USB para cargar de archivos (el PC lo reconoce como una unidad externa) y para cargar la programación anual mediante software MasterSwitch.
- ✓ Salida de audio estéreo con ajuste de ganancia.
- ✓ Conectada a centrales de conmutación WZ-1000A es capaz de generar eventos para 50 zonas (5 WZ-1000A) En caso de necesitar controlar más zonas se puede ampliar el sistema conectando más unidades de GD-1000.

GD-1000 1U - Rack 19"

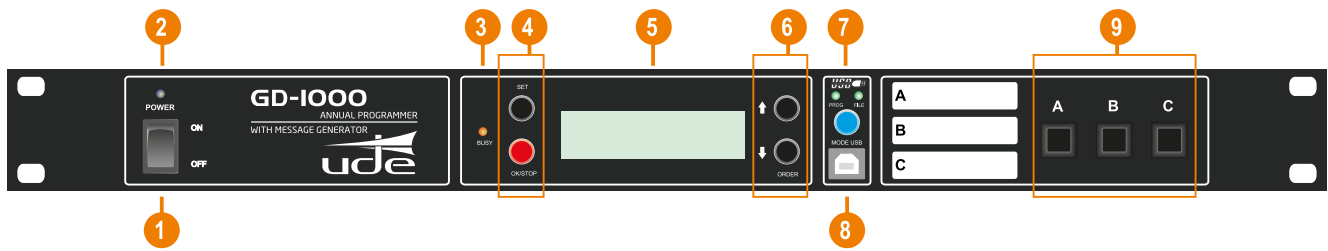
Incluye licencia gratuita del software MasterSwitch para programar y almacenar los datos de un PC mediante USB.



DIMENSIONES EN MILIMETROS



Panel frontal

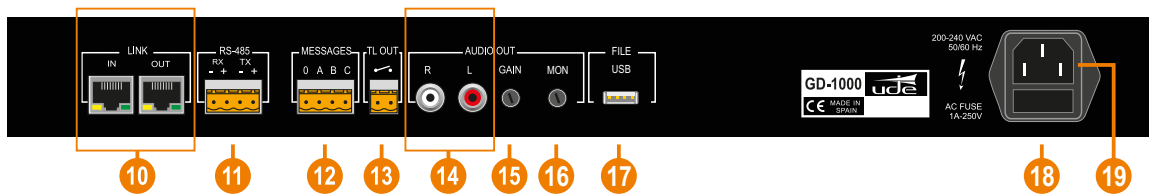


- 1 Interruptor marcha ON / OFF
2 Indicador luminoso POWER
3 Indicador luminoso OCUPADO

- 4 Puesta en hora y fecha
5 Display LCD
6 Pulsadores de navegación

- 7 Pulsador modo USB
8 Conector USB para programación
9 Pulsadores "Mensajes prioritarios"

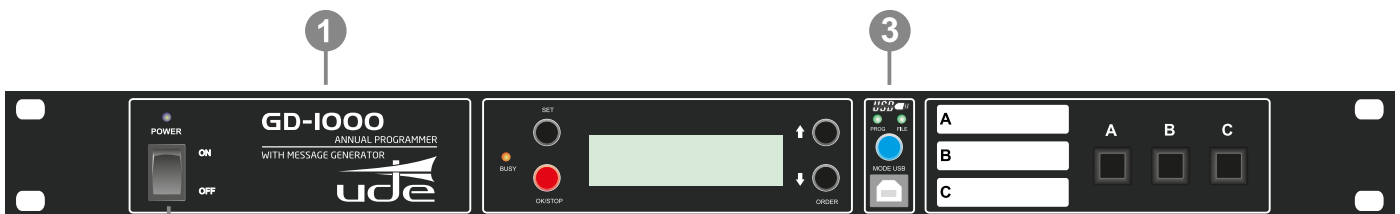
Panel trasero



- 10 Puerto comunicaciones RS-485
11 Conector Euroblock comunicaciones RS-485
12 Entrada telemandos. Activación mensajes prioritarios
13 Salida telemando auxiliar
14 Salida audio estereo. Conectores RCA

- 15 Ajuste de ganancia salida de audio
16 Ajuste de ganancia altavoz monitor
17 Puerto USB para mensajes
18 Fusible AC
19 Entrada alimentación 200 - 240 VAC

Puesta en marcha del equipo (mediante software MasterSwitch)



Siga las siguientes instrucciones

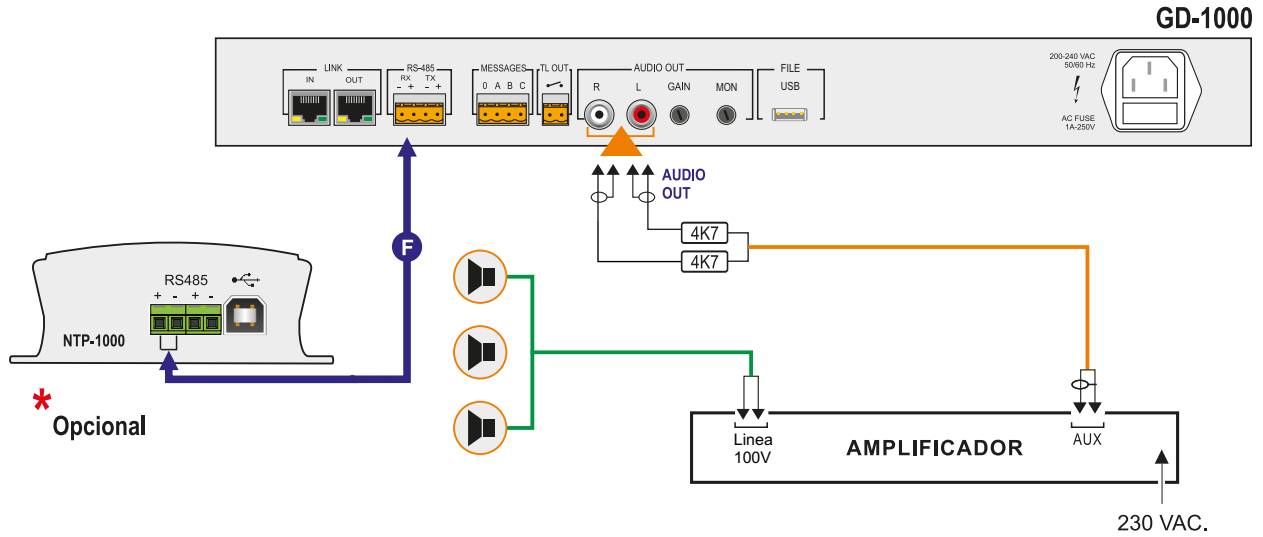
- 1 Conecte el GD-1000 a la red (230VAC)
- 2 Pulse el botón de POWER
- 3 Pulse el botón azul de modo de conexión hasta que el LED "FILE" se encienda.
(Solo funciona con tarjeta Micro SD interna no incluida)
- 4 Conecte el equipo al PC (cable suministrado)
El PC lo reconocerá automáticamente como el dispositivo de almacenamiento "GMP"

- En el *pen drive* encontrará los Drivers, manuales y programas necesarios para la instalación del software *MasterSwitch*
- Recomendamos copiar los ficheros al PC para su instalación.
- Los archivos pueden ser eliminados de la tarjeta de memoria en el caso de necesitar más espacio para los mensajes

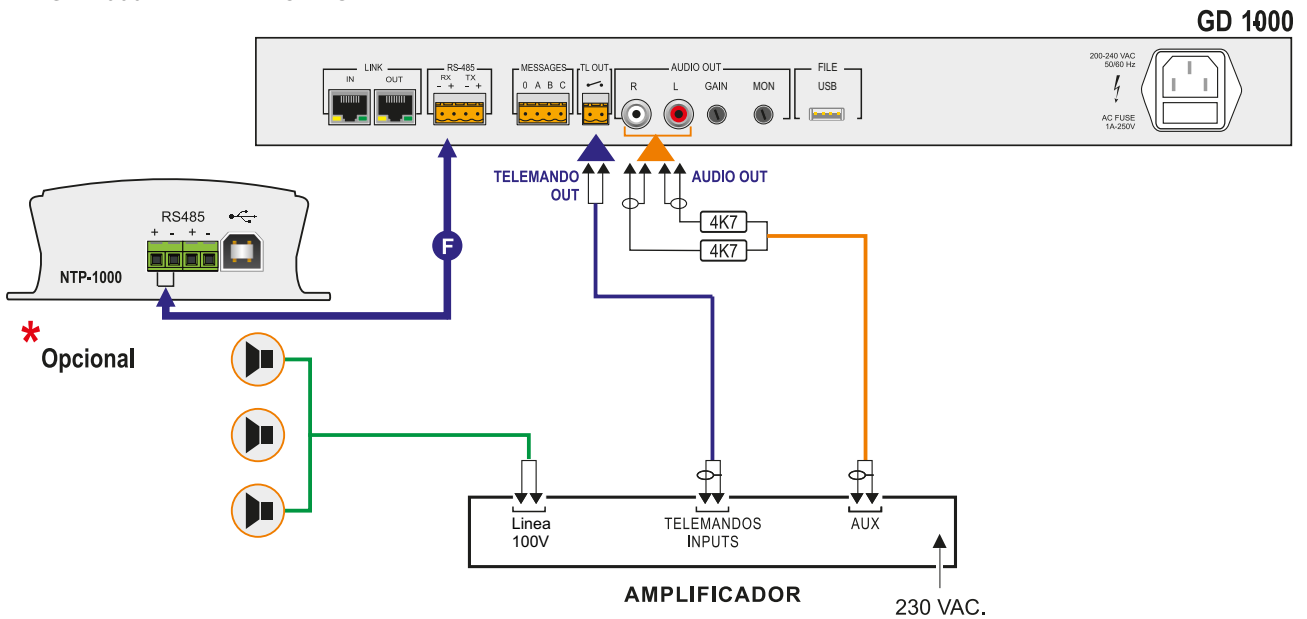
Conexiones de audio GD-1000

El sistema se puede complementar con el módulo de sincronización horaria NTP-1000

SIN PRIORIDAD GD-1000 - AMPLIFICADOR

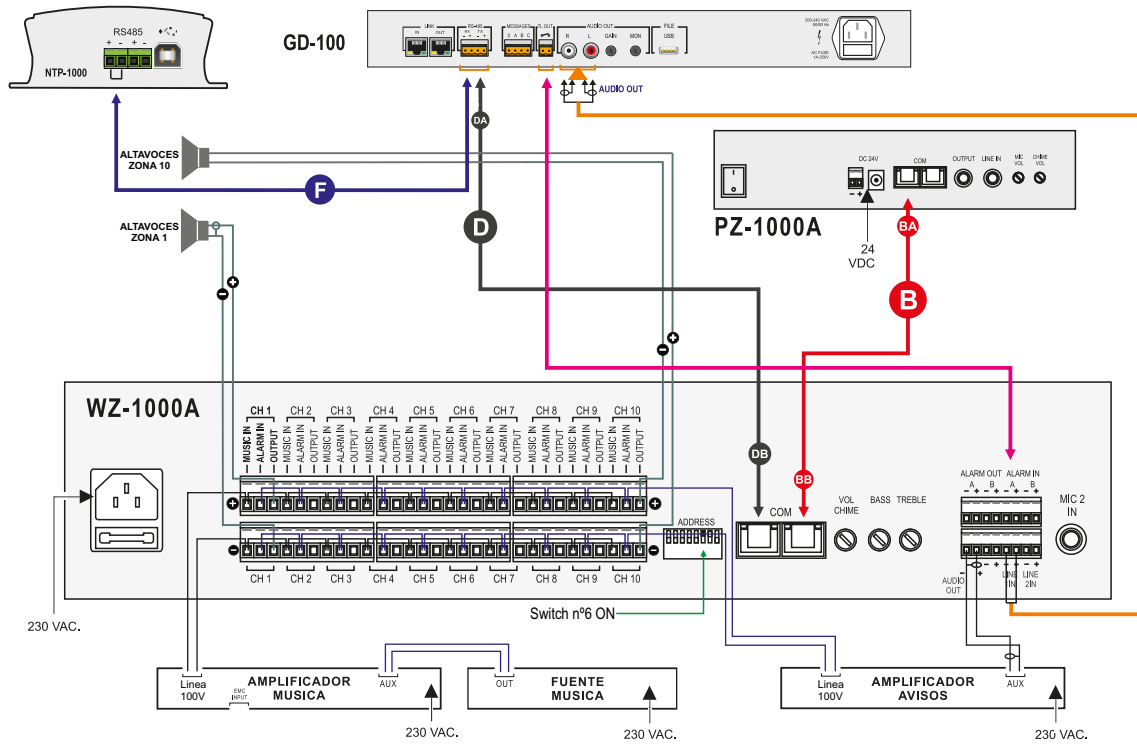


CON PRIORIDAD GD-1000 - AMPLIFICADOR

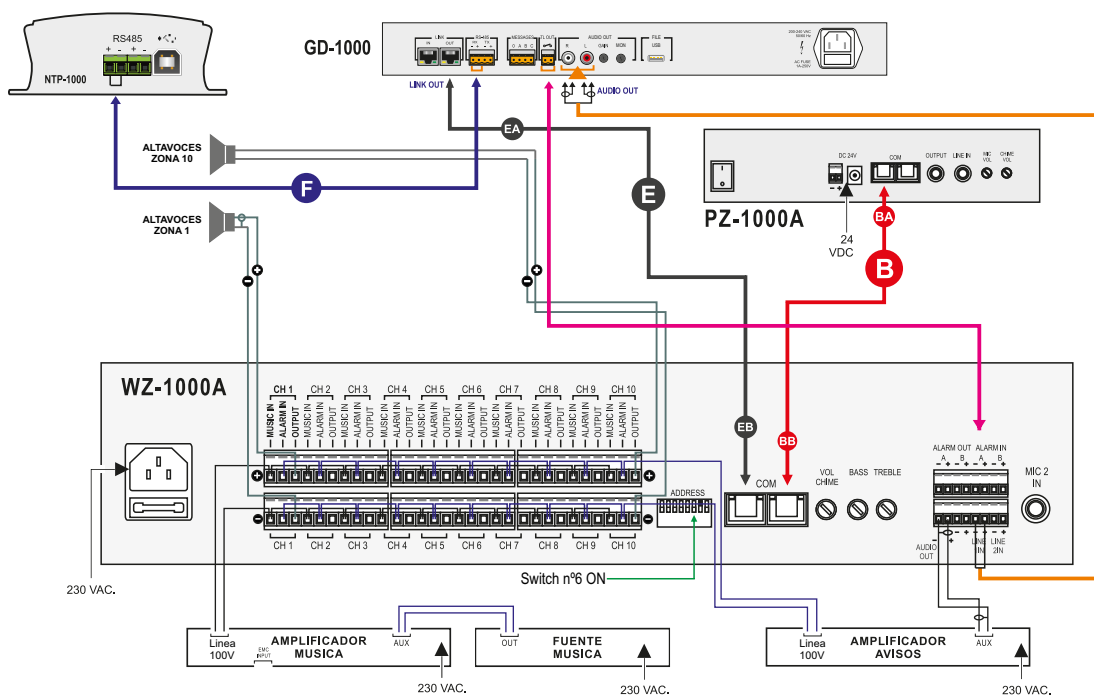


Conexión

OPCIÓN A
Conexión entre GD-1000 y WZ-1000A mediante cable D (RJ-45 / Euroblock)

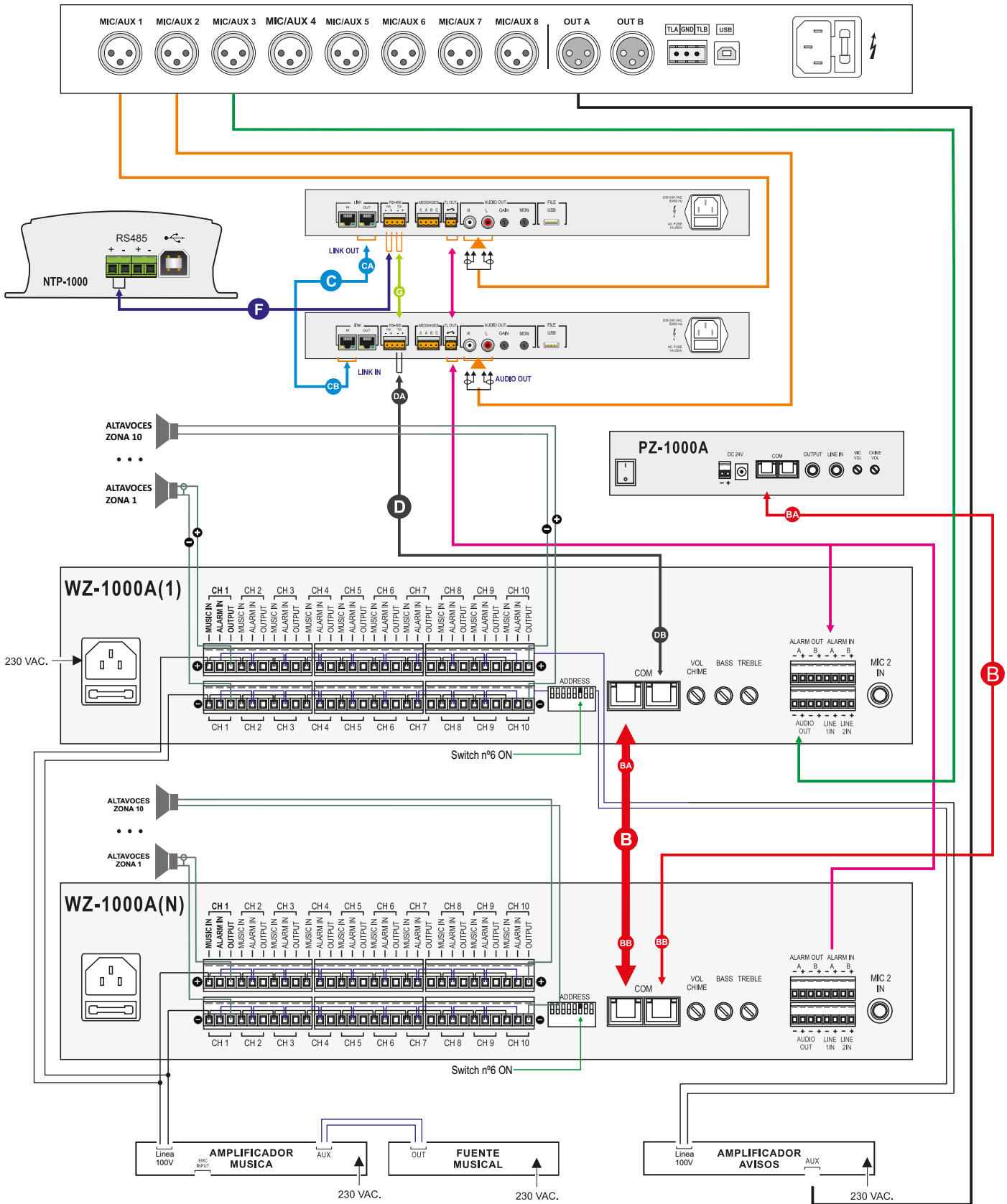


OPCIÓN B
Conexión entre GD-1000 y WZ-1000A mediante cable E (RJ-45 / RJ-45)

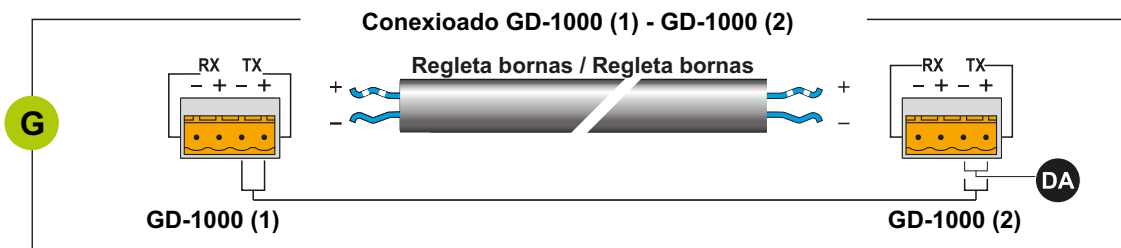
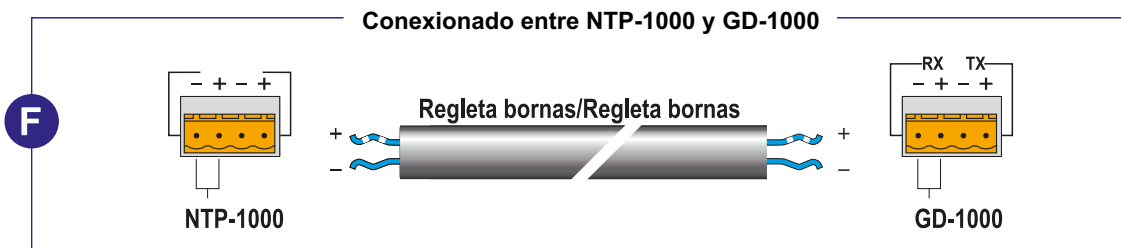
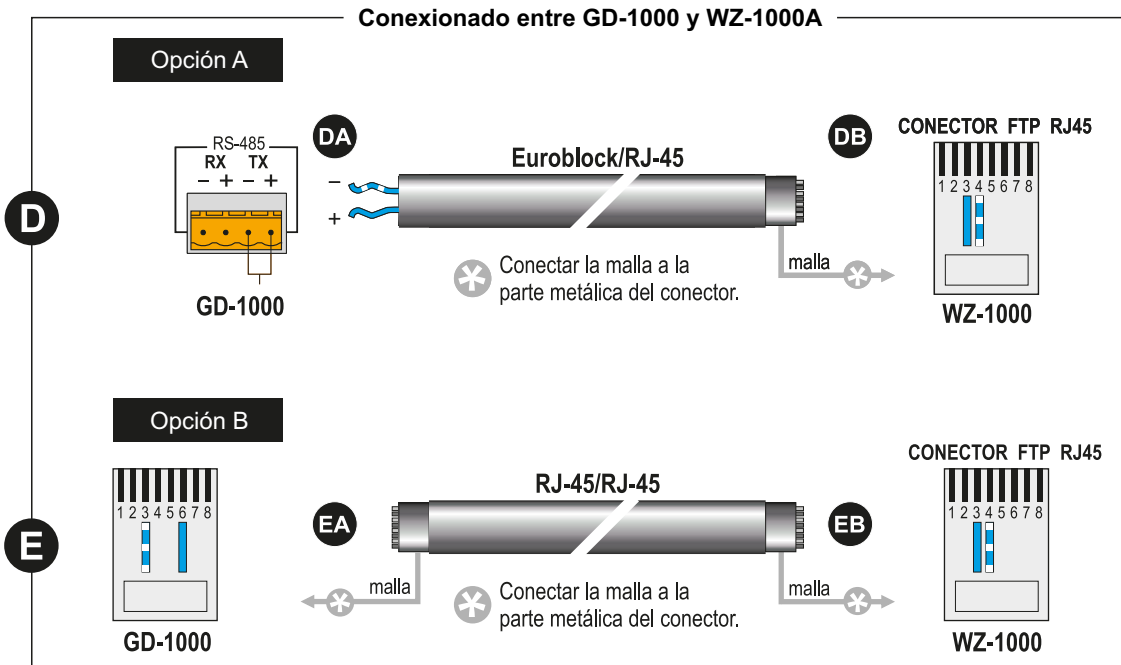
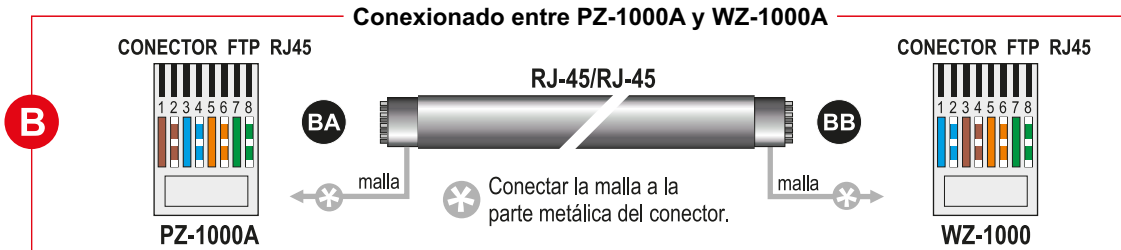


Conexión

Conexión de 2 o más GD-1000 juntos con 2 o más WZ-1000A con módulo de sincronización horaria NTP-1000



Conexionado



* El uso de cables inapropiados o su correcta colocación puede causar daños en los equipos que no cubre la garantía