

Descripción

Central compacta de señalización de llamadas de 16 zonas compatible con los módulos de señalización de llamadas de emergencia SB-504.

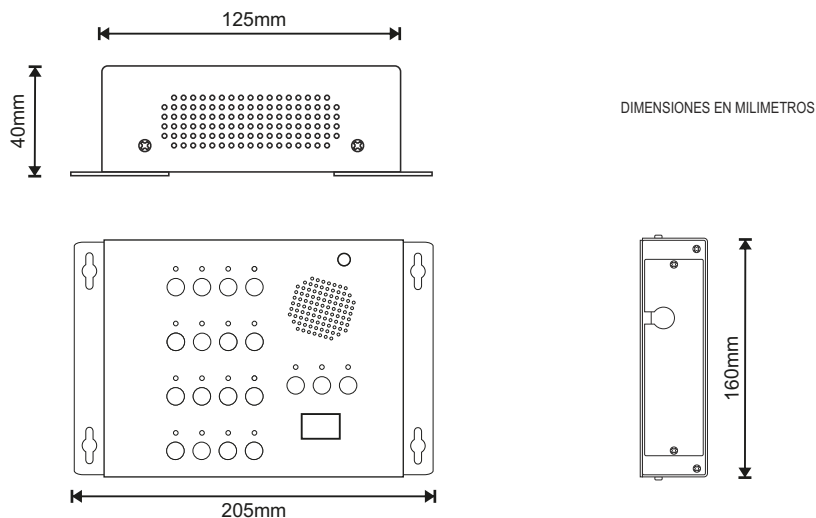
Al activar la llamada desde los módulos SB-504, el sistema emite una advertencia audible y visual tanto en el área del baño como en la central asociada. La llamada puede ser silenciada pulsando el boton de cancelación desde el módulo de baño SB-504 o desde la central CSB-516.

El sistema se alimenta a 24 VDC desde una fuente de alimentación externa suministrada.

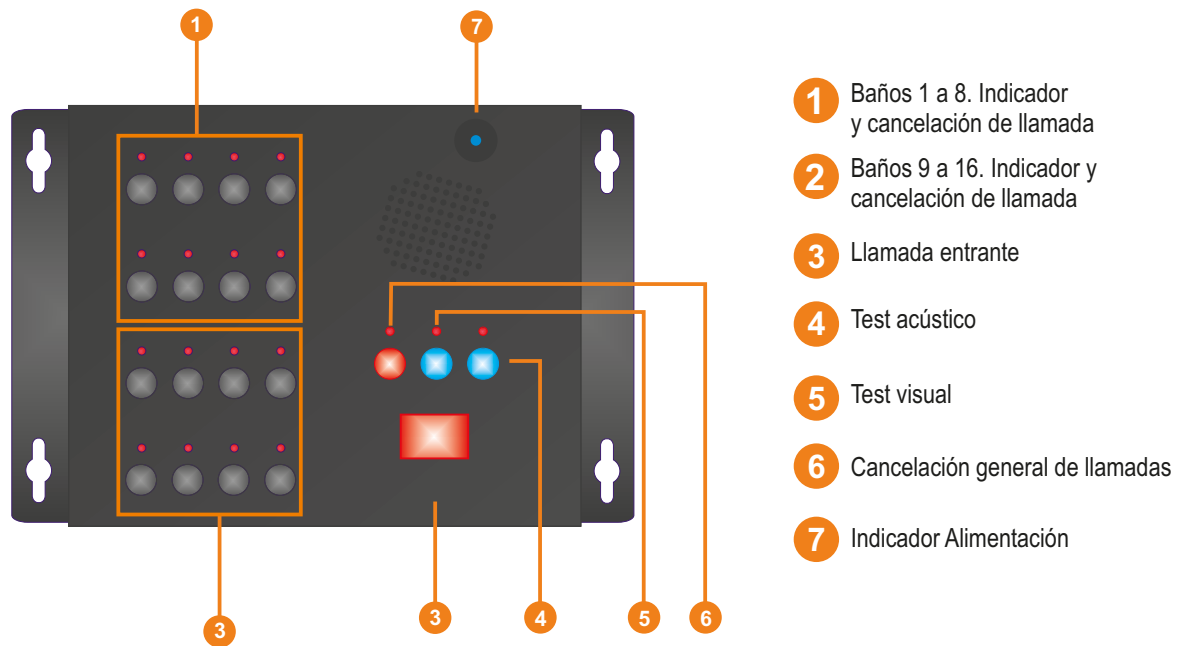
Incorpora un cierre de contacto NA que se mantiene cerrado mientras haya una o más llamadas activas.

Simple de instalar y fácil de usar. Se puede montar horizontal o vertical.

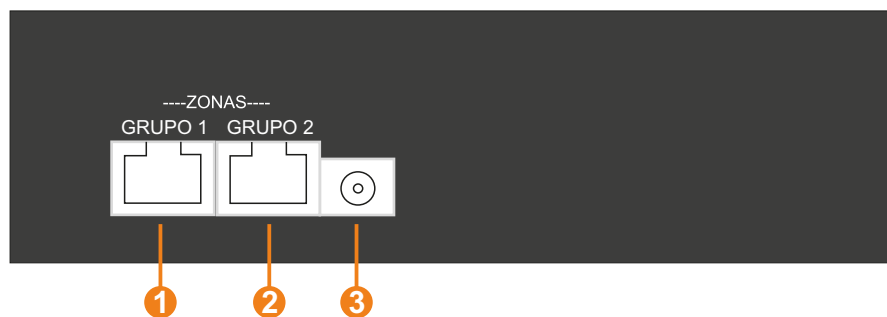
Dimensiones



Panel frontal



Panel trasero

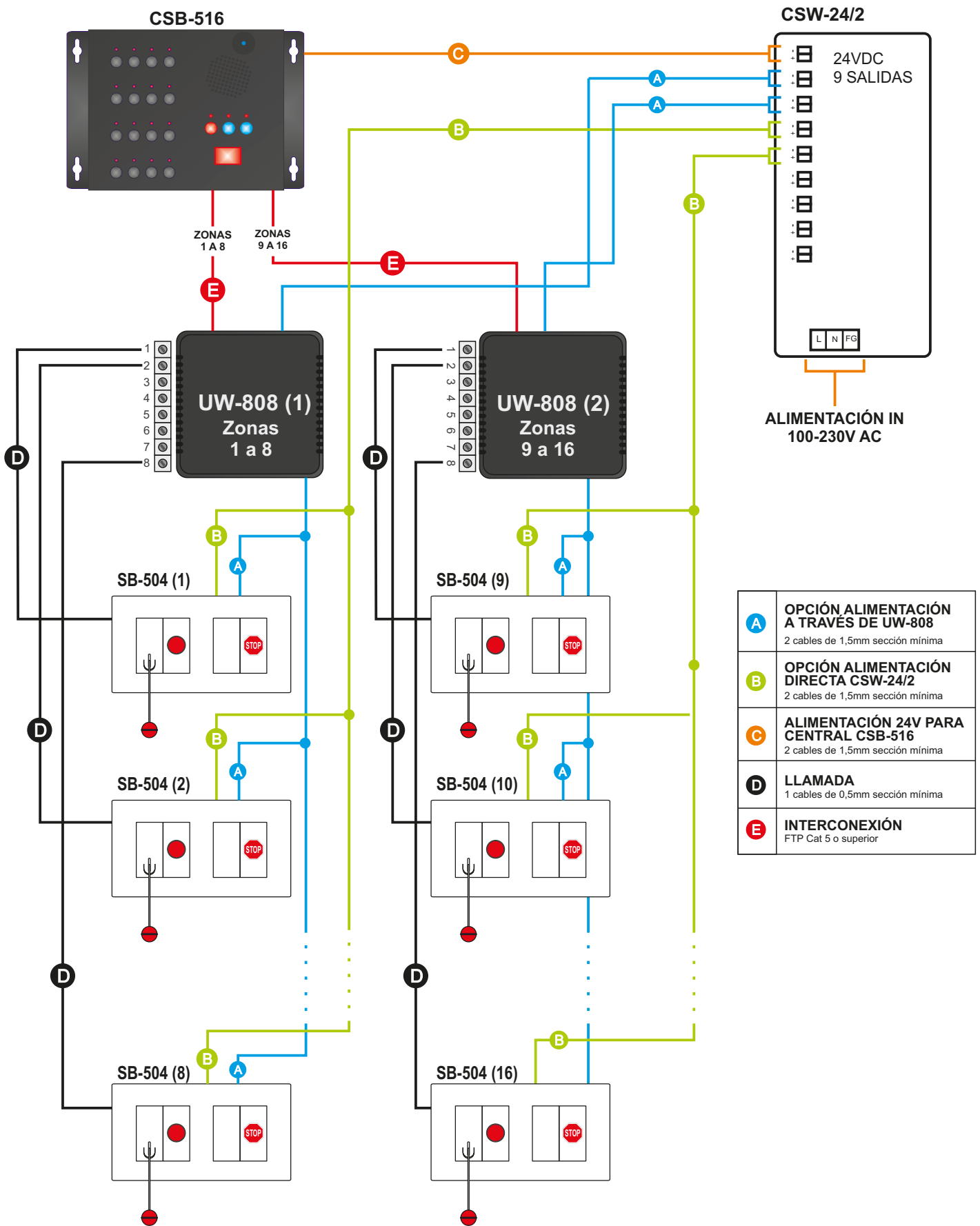


1 RJ45 entrada a zonas 1 a 4 y 9 a 12

3 Entrada 24V DC

2 RJ45 entrada a zonas 5 a 8 y 13 a 16

Diagrama de conexionado



A	OPCIÓN ALIMENTACIÓN A TRAVÉS DE UW-808 2 cables de 1,5mm sección mínima
B	OPCIÓN ALIMENTACIÓN DIRECTA CSW-24/2 2 cables de 1,5mm sección mínima
C	ALIMENTACIÓN 24V PARA CENTRAL CSB-516 2 cables de 1,5mm sección mínima
D	LLAMADA 1 cables de 0,5mm sección mínima
E	INTERCONEXIÓN FTP Cat 5 o superior