

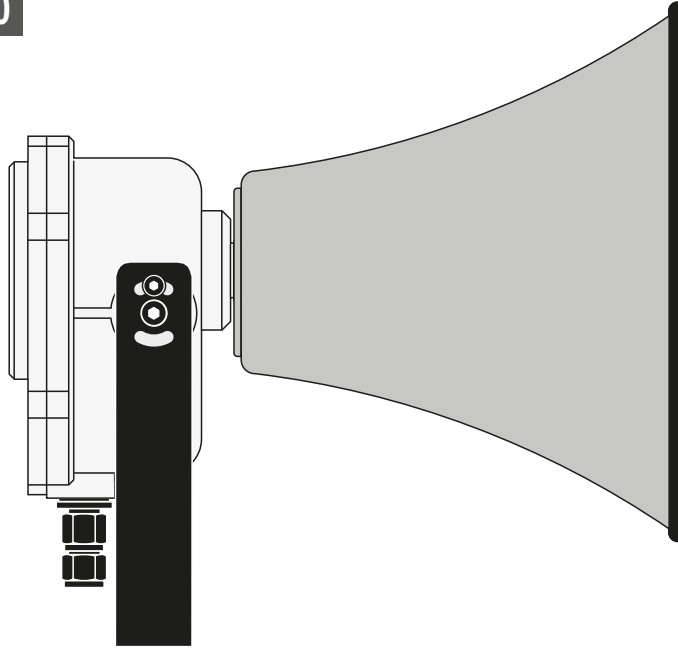
BP-30/SA-30

Bocina exponencial antideflagrante



II 2GD
Ex d IIB T3 Gb
Ex t IIIC T85 °C Db
-20 °C ≤ Ta ≤ +55°C

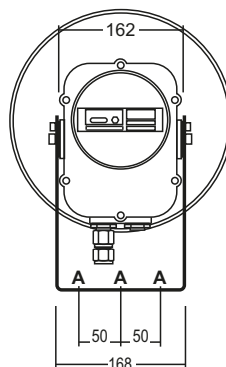
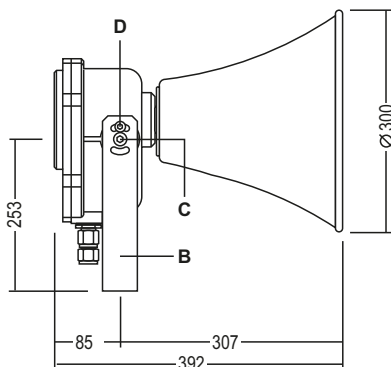
Certificado: LOM 10ATEX2050



Características técnicas

- Potencia nominal:	30 W.	- Impedancia:	16 Ω / Transformador línea 100 V.
- Sensibilidad:	104 dB 1 W/1 kHz/1 m.	- Ángulo apertura:	60°.
- Frecuencia de trabajo:	150 a 10000 Hz.	- Peso:	6.6 Kg.

Selección de potencia (línea 100 V.): 30 / 15 / 7.5 / 3 W.



BP-30/SA-30

Bocina: BP-30/E

Motor: SA-30

- A = 3 TALADROS ANCLAJE**
(∅11 mm.)
- B = ESCUADRA FIJACION**
- C = TORNILLO ORIENTACIÓN VERTICAL**
- D = TORNILLO FIJACION**

MEDIDAS EN MILIMETROS
TORNILLERÍA: ACERO INOX.



EQUIPOS Y SISTEMAS MEGAFONÍA / INTERCOM • PUBLIC ADDRESS SYSTEMS

UNIÓN DESARROLLOS ELECTRÓNICOS

Tel.: +34 934 772 854 / +34 609 914 787 • ude@udeaudio.com • BARCELONA - SPAIN

www.udeaudio.com

rev.0 | 610.068c | 1 / 2

DESCRIPCIÓN

El altavoz exponencial antideflagrante BP-30/SA-30 está formado por un pabellón exponencial reentrante BP-30/E de aluminio y un motor antideflagrante SA-30 de 30 W. RMS.

Dicho motor incorpora transformador de adaptación de impedancias para línea de audiofrecuencia de tensión constante de 100 V., también utilizable con línea de 70.7 V. y 50 V. (ver tabla de potencias), asimismo es posible conectarlo en baja impedancia (16 ohms 30 W.).

La carcasa envolvente es de aleación de aluminio y la tornillería inoxidable.

INSTALACIÓN

Su escuadra de fijación de acero permite orientarlo en todas direcciones y fijarlo permanentemente en posición mediante los tornillos dispuestos a tal efecto.

La entrada de cable se realiza mediante prensaestopas de rosca 3/4" NPT. En caso necesario, es posible conectar varios altavoces en paralelo retirando un tapón obturador roscado y montando en su lugar un segundo prensaestopas, simplificando de este modo la instalación.

APLICACIONES

Para instalaciones de megafonía tanto interiores, como exteriores en áreas con riesgo de explosión.

El motor antideflagrante **SA-30**, ha sido desarrollado según la norma EN 50018 y EN 50281 para su aplicación en ambientes industriales y marinos con peligro potencial de explosión (certificación **LOM 10ATEX2050**, válida para todos los países de la Unión Europea).

Es utilizable en atmósferas con gases clasificados en los grupos **A** y **B**, con una temperatura de ignición superior a los 200°C (**T3**), lo cual permite emplear el **SA-30** en un gran número de instalaciones de seguridad.

El marcado de temperatura superficial "T85°C" se refiere al empleo en ambientes de polvos combustibles en ausencia de gases.

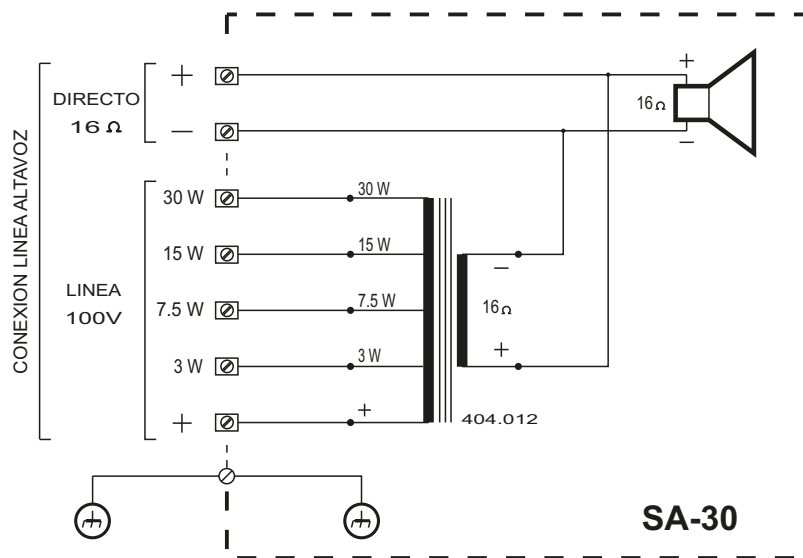


TABLA DE POTENCIAS (W)				
L 100 V.	30	15	7.5	3
L 70.7 V.	15	7.5	3	1.5
L 50 V.	7.5	3	1.5	-

INSTALACIÓN TÍPICA

