

# BP-30/SA-30

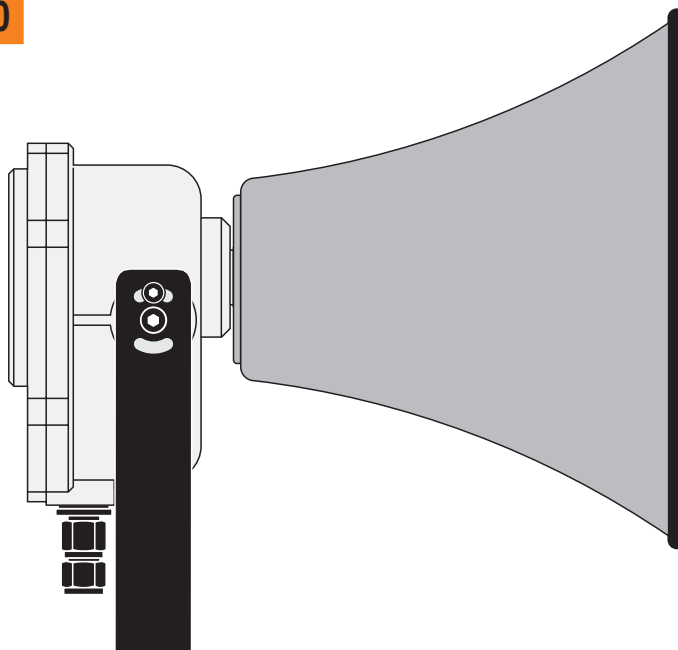


## BOCINA EXPONENCIAL ANTIDEFLAGRANTE



II 2GD  
Ex d IIB T3 Gb  
Ex t IIIC T85 °C Db  
-20 °C ≤ Ta ≤ +55°C

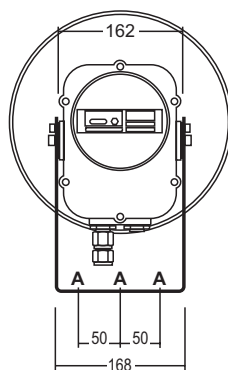
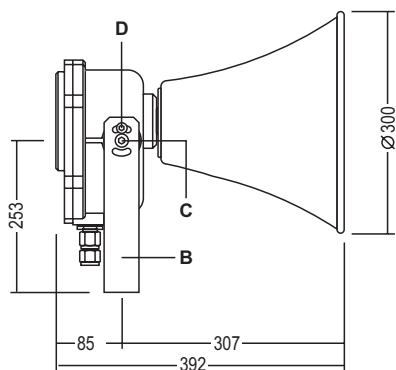
Certificado: LOM 10ATEX2050



### CARACTERÍSTICAS TÉCNICAS

- Potencia nominal:	30 W.	- Impedancia:	16 Ω / Transformador línea 100 V.
- Sensibilidad:	104 dB 1 W/1 kHz/1 m.	- Angulo apertura:	60°.
- Frecuencia de trabajo:	150 a 10000 Hz.	- Peso:	6.6 Kg.

Selección de potencia (línea 100 V.): 30 / 15 / 7.5 / 3 W.



### BP-30/SA-30

Bocina: BP-30/E

Motor: SA-30

- A = 3 TALADROS ANCLAJE (∅11 mm.)
- B = ESCUADRA FIJACION
- C = TORNILLO ORIENTACIÓN VERTICAL
- D = TORNILLO FIJACION

MEDIDAS EN MILIMETROS  
TORNILLERÍA: ACERO INOX.



EQUIPOS Y SISTEMAS MEGAFONÍA / INTERCOM • PUBLIC ADDRESS SYSTEMS

UNIÓN DESARROLLOS ELECTRÓNICOS

Tel.: +34 934 772 854 / +34 609 914 787 • ude@udeaudio.com • BARCELONA - SPAIN



www.udeaudio.com

rev.0 610.068C 1 / 2

## DESCRIPCIÓN

El altavoz exponencial antideflagrante BP-30/SA-30 está formado por un pabellón exponencial reentrante BP-30/E de aluminio y un motor antideflagrante SA-30 de 30 W. RMS.

Dicho motor incorpora transformador de adaptación de impedancias para línea de audiofrecuencia de tensión constante de 100 V., también utilizable con línea de 70.7 V. y 50 V. (ver tabla de potencias), asimismo es posible conectarlo en baja impedancia (16 ohms 30 W.).

La carcasa envolvente es de aleación de aluminio y la tornillería inoxidable.

## INSTALACIÓN

Su escuadra de fijación de acero permite orientarlo en todas direcciones y fijarlo permanentemente en posición mediante los tornillos dispuestos a tal efecto.

La entrada de cable se realiza mediante prensaestopas de rosca 3/4" NPT. En caso necesario, es posible conectar varios altavoces en paralelo retirando un tapón obturador roscado y montando en su lugar un segundo prensaestopas, simplificando de este modo la instalación.

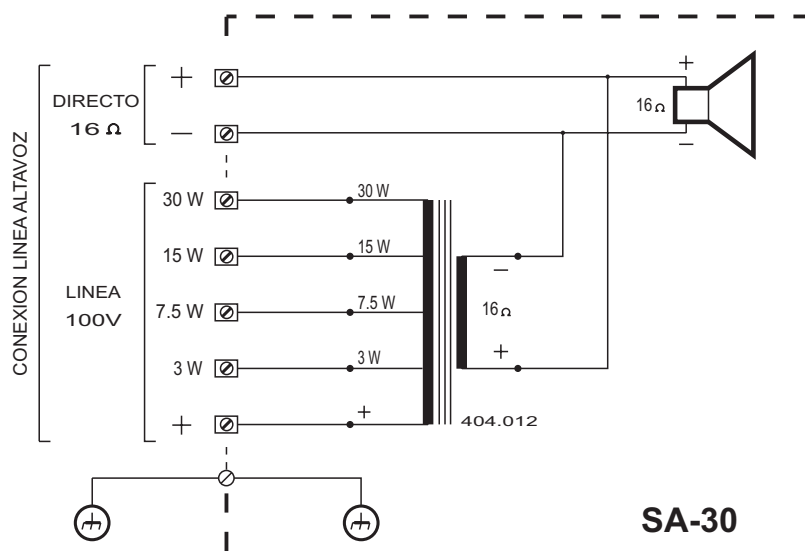
## APLICACIONES

Para instalaciones de megafonía tanto interiores, como exteriores en áreas con riesgo de explosión.

El motor antideflagrante **SA-30**, ha sido desarrollado según la norma EN 50018 y EN 50281 para su aplicación en ambientes industriales y marinos con peligro potencial de explosión (certificación **LOM 10ATEX2050**, válida para todos los países de la Unión Europea).

Es utilizable en atmósferas con gases clasificados en los grupos **A** y **B**, con una temperatura de ignición superior a los 200°C (**T3**), lo cual permite emplear el **SA-30** en un gran número de instalaciones de seguridad.

El marcado de temperatura superficial "T85°C" se refiere al empleo en ambientes de polvos combustibles en ausencia de gases.



	30	15	7.5	3
L 100 V.	30	15	7.5	3
L 70.7 V.	15	7.5	3	1.5
L 50 V.	7.5	3	1.5	-

## INSTALACIÓN TÍPICA

