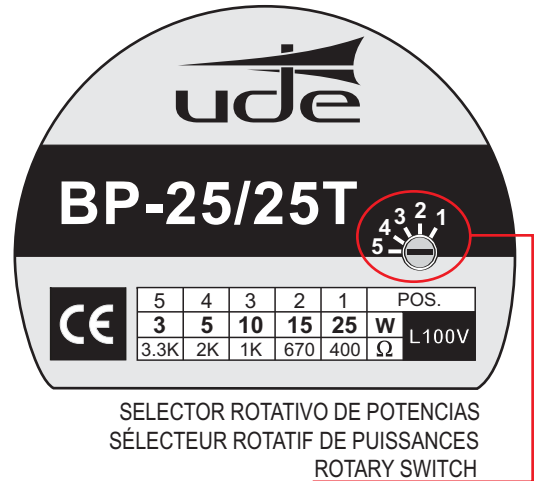
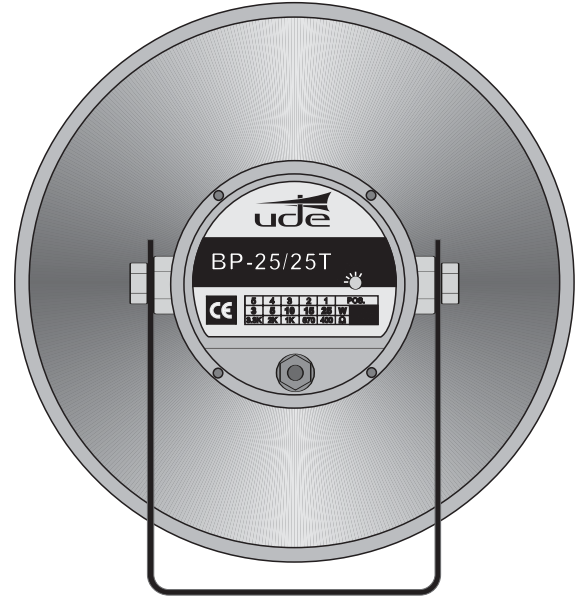
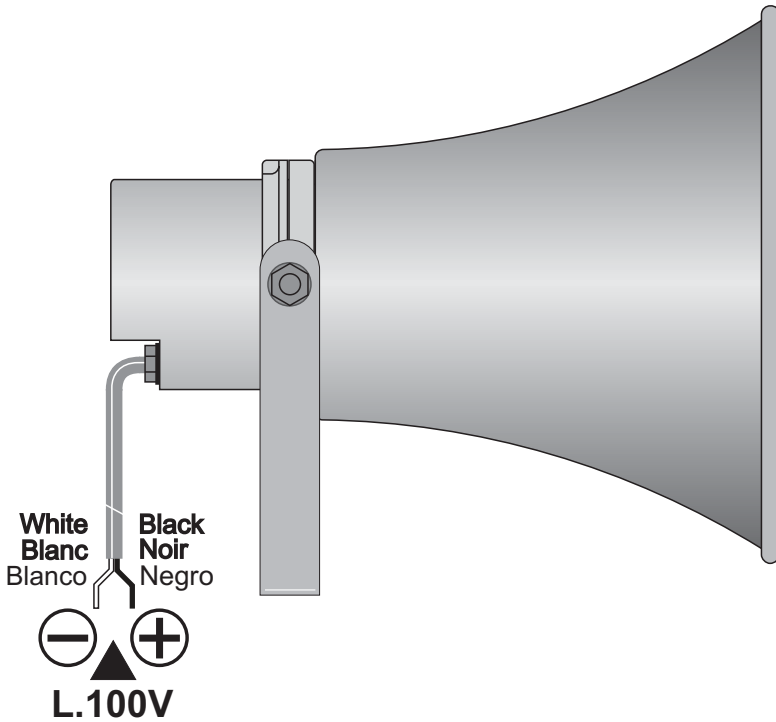


BP-25/25T



BOCINA EXPONENCIAL HAUT-PARLEUR A CHAMBRE DE COMPRESSION EXPONENTIAL HORN

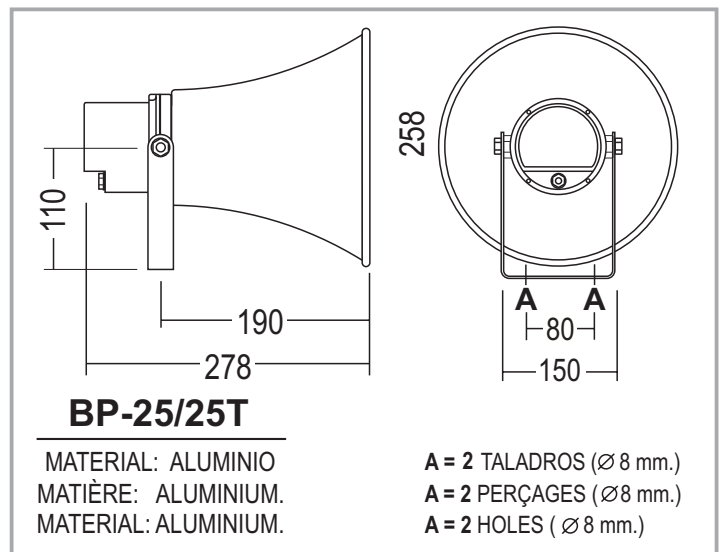


SELECTOR ROTATIVO DE POTENCIAS
SÉLECTEUR ROTATIF DE PUISSANCES
ROTARY SWITCH

CARACTERÍSTICAS TÉCNICAS	
- Potencia nominal:	25 Wrms.
- Sensibilidad (1W/1m/1kHz):	108 dB SPL.
- Banda pasante:	300 a 11000 Hz.
- Impedancia:	Transformador línea 100 V.
- Angulo apertura:	70°.
- Peso:	1.95 Kg.
- Color:	Gris.
- Selección de potencia (L100 V.):	25/15/10/5/3 W.

CARACTERISTIQUES TECHNIQUES	
- Puissance nominale:	25 Wrms.
- Rendement (1W/1m/1kHz):	108 dB SPL.
- Bande passante:	300 à 11000 Hz.
- Impédance:	Transformateur ligne 100 V.
- Angle d'ouverture:	70°.
- Poids:	1.95 Kg.
- Couleur:	Gris.
- Sélecteur de puissance (L 100 V.):	25/15/10/5/3 W.

TECHNICAL CHARACTERISTICS	
- Rated power:	25 Wrms.
- Sensitivity (1W/1m/1kHz):	108 dB SPL.
- Frequency range:	300 to 11000 Hz.
- Impedance:	Line transformer 100 V.
- Dispersion:	70°.
- Weight:	1.95 Kg.
- Colour:	Gray.
- Power selection (L 100 V.):	25/15/10/5/3 W.



EQUIPOS Y SISTEMAS MEGAFONÍA / INTERCOM • PUBLIC ADDRESS SYSTEMS

UNIÓN DESARROLLOS ELECTRÓNICOS

Tel.: +34 934 772 854 / +34 609 914 787 • ude@udeaudio.com • BARCELONA - SPAIN



www.udeaudio.com

rev.0 610.391CFA 1 / 1