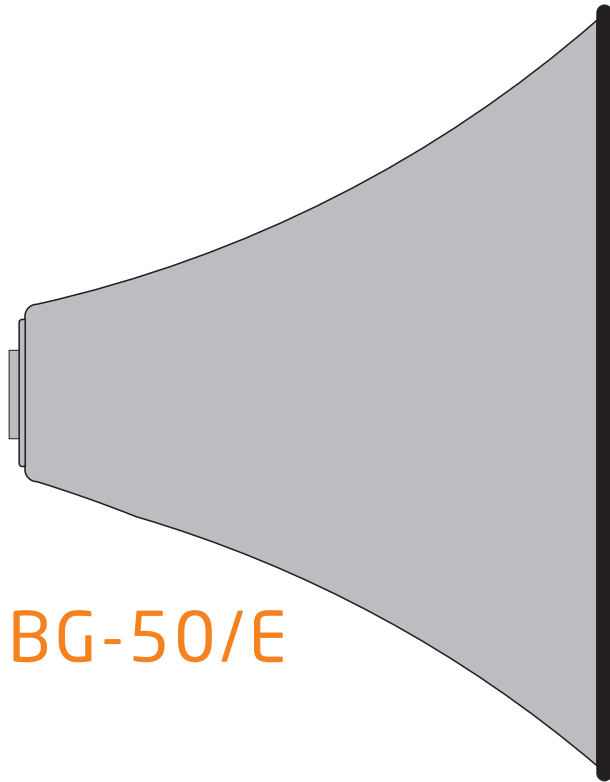


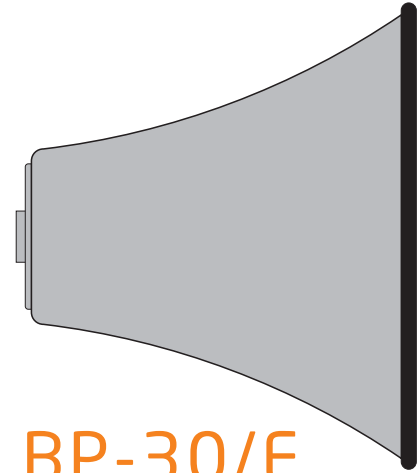
BG-50/E BP-30/E



PABELLÓN BOCINAS EXPONENCIALES

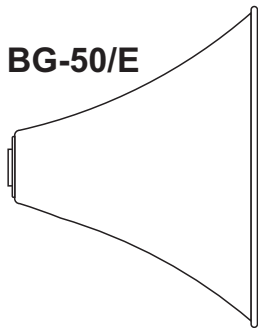


BG-50/E

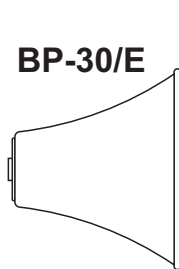


BP-30/E

PABELLON

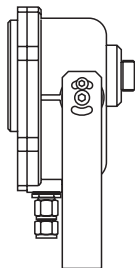


BG-50/E



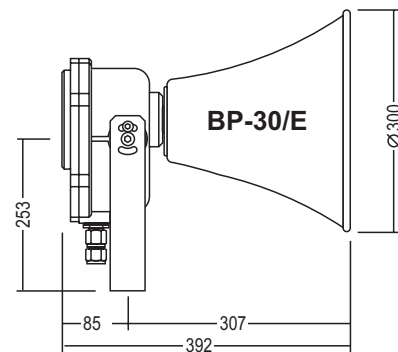
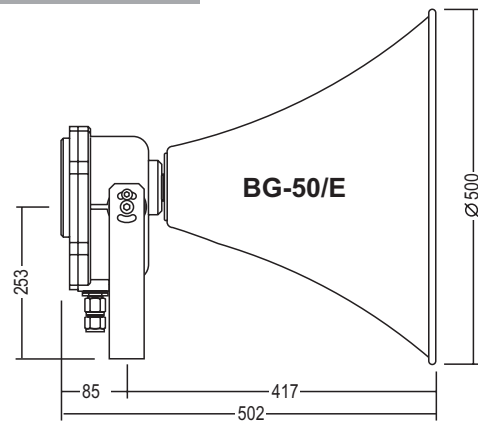
BP-30/E

MOTOR



- SA-30
- SA-30S
- SM-30
- SM-30T

DIMENSIONES



EQUIPOS Y SISTEMAS MEGAFONÍA / INTERCOM • PUBLIC ADDRESS SYSTEMS

UNIÓN DESARROLLOS ELECTRÓNICOS

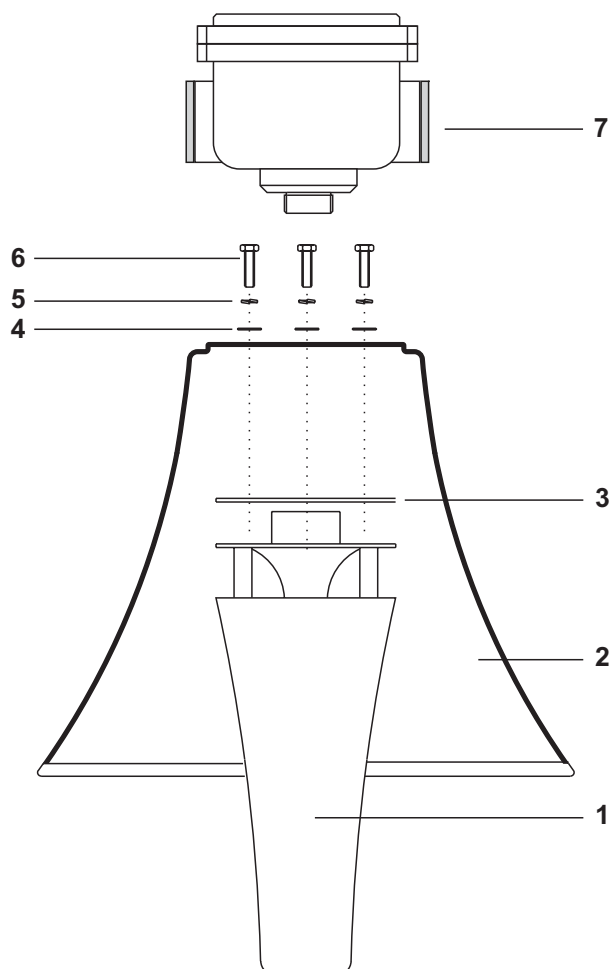
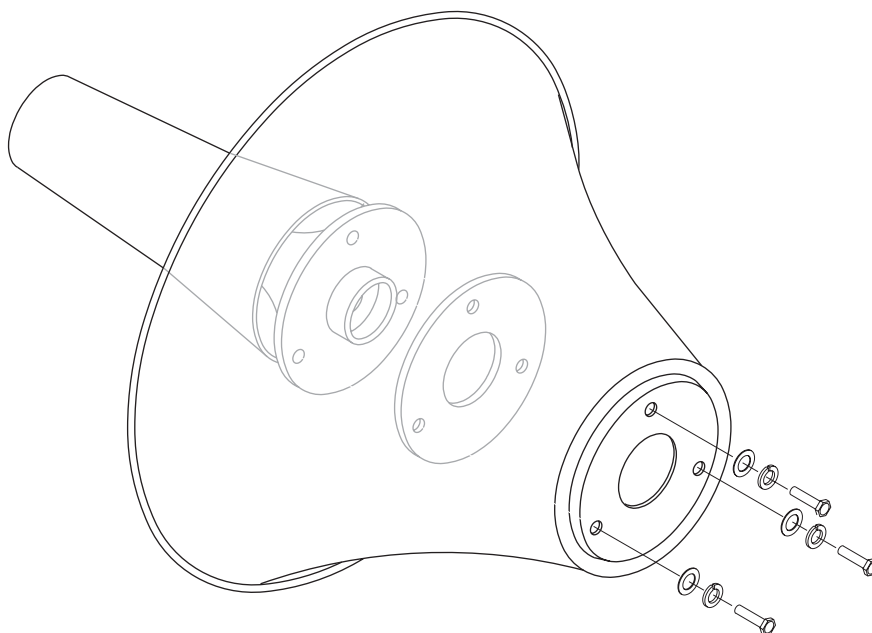
Tel.: +34 934 772 854 / +34 609 914 787 • ude@udeaudio.com • BARCELONA - SPAIN



www.udeaudio.com

rev.0 610.446C 1 / 2

ENSAMBLAJE BOCINAS



MONTAJE CONJUNTO

Herramientas necesarias:
- llave fija de 10.

1.- Montar el cono (1) dentro del pabellón (2) mediante la junta (3), las arandelas planas (4), arandelas grower (5) y tornillos (6), cuidando de que el anagrama UDE quede alineado. Apretar.

2.- Montar el motor (7).