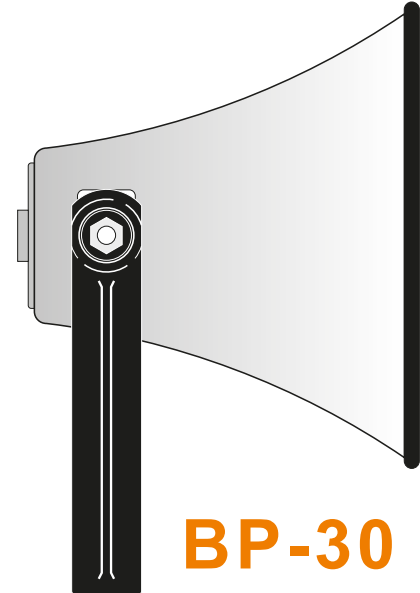
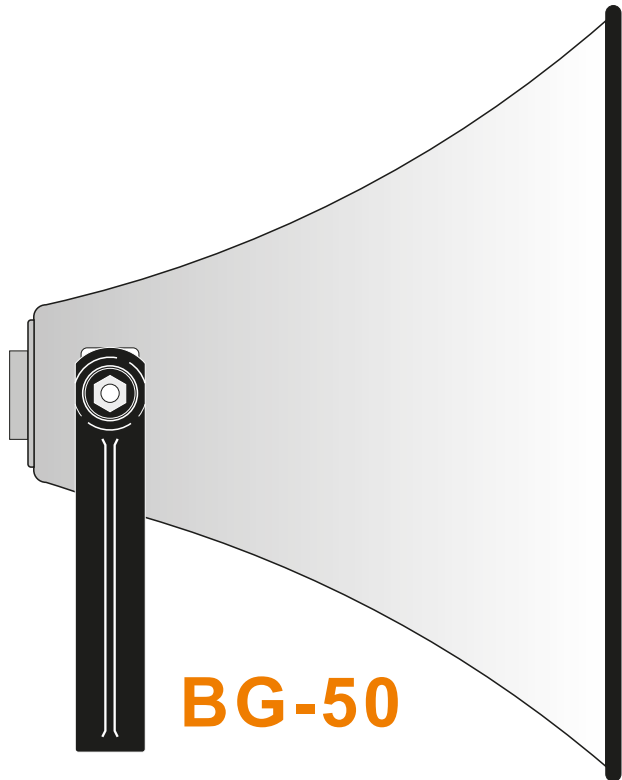


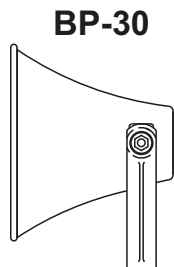
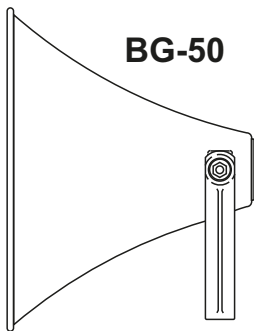
BG-50 / BP-30

Pabellón para bocinas exponenciales



PABELLÓN

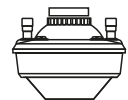
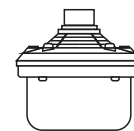
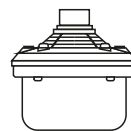
MOTOR



SD-40T
Membrana
MSD-40T

SD-60T
Membrana
MSD-60T

SD-40
Membrana
MS-40

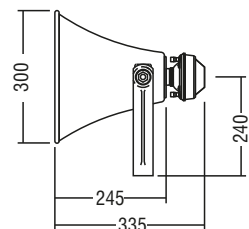
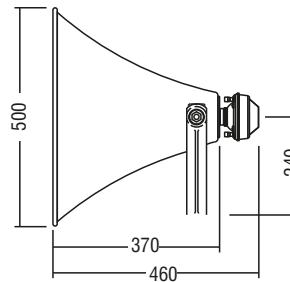
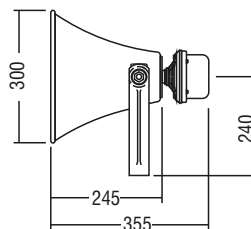
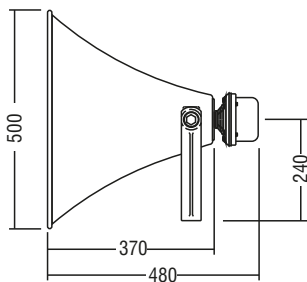


Bocina: BG-50
Motor: SD-40T / SD-60T

Bocina: BP-30
Motor: SD-40T

Bocina: BG-50
Motor: SD-40

Bocina: BP-30
Motor: SD-40



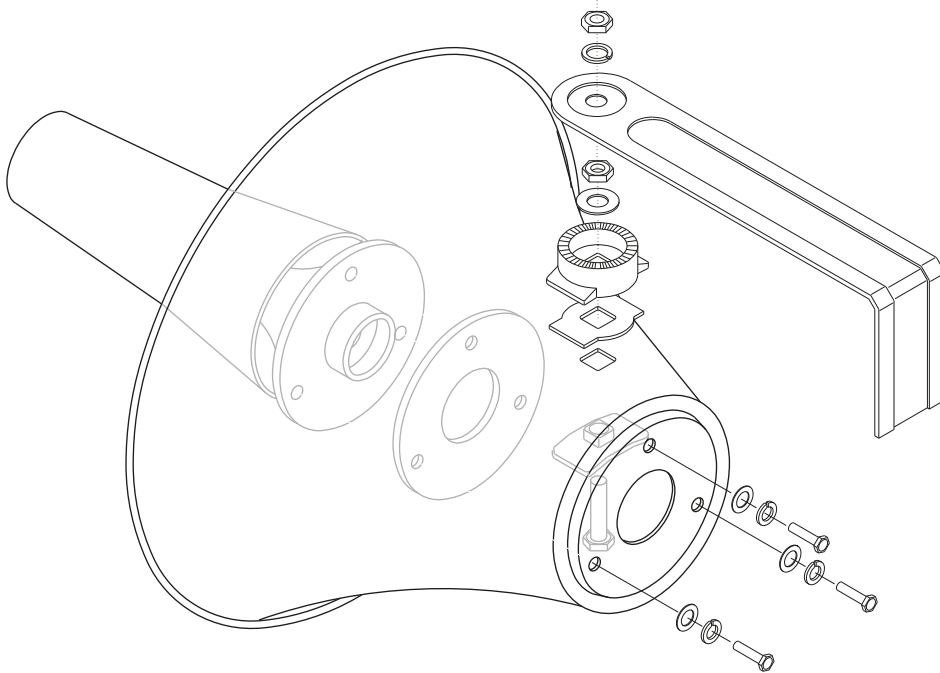
EQUIPOS Y SISTEMAS MEGAFONÍA/INTERCOM • PUBLIC ADDRESS SYSTEMS
UNIÓN DESARROLLOS ELECTRÓNICOS

Tel.: +34 934 772 854 / +34 609 914 787 • ude@udeaudio.com • BARCELONA - SPAIN

www.udeaudio.com

rev.1 | 610.030C | 1 / 2

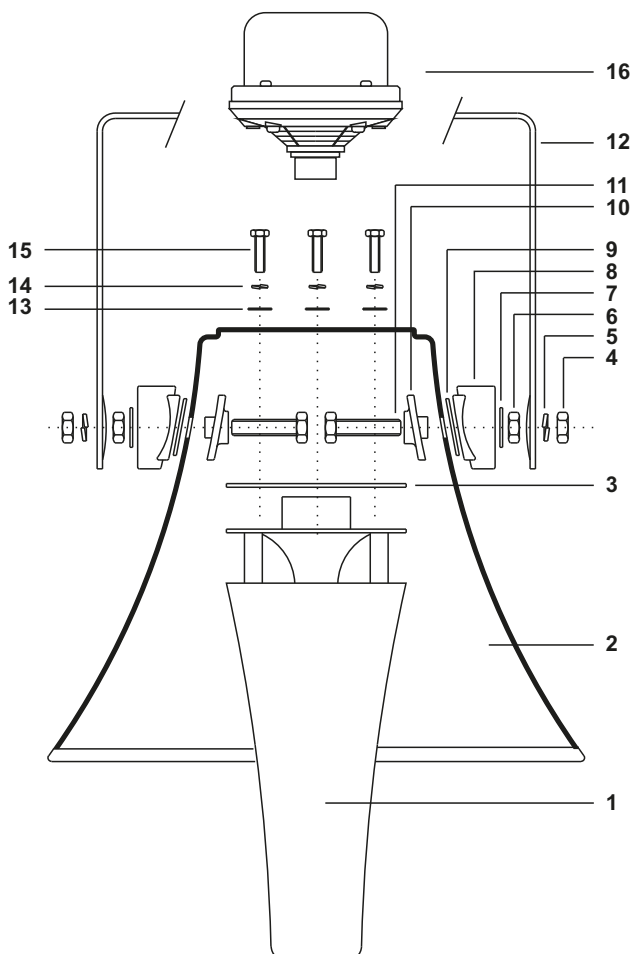
ENSAMBLAJE BOCINAS



MONTAJE CONJUNTO

Herramientas necesarias:

- llave fija de 10.
- llave fija de 14.



- 1.- Insertar el tornillo (11) en el soporte interior (10).
- 2.- Encajar este conjunto en el orificio cuadrado de la bocina.
- 3.- Colocar la arandela de goma (9), el soporte exterior (8), arandela plana (7), tuerca (6) y apretar.
- 4.- Repetir el procedimiento en el lado opuesto de la bocina.
- 5.- Montar el cono (1) mediante la junta (3), las arandelas planas (13), arandela grower (14) y tornillo (15), cuidando de que el anagrama UDE quede alineado. Apretar.
- 6.- Colocar la brida de sujeción (12) del altavoz y sujetar mediante grower (5) y tuerca (4) a cada lado sin apretar.
- 7.- Montar el motor (16).