

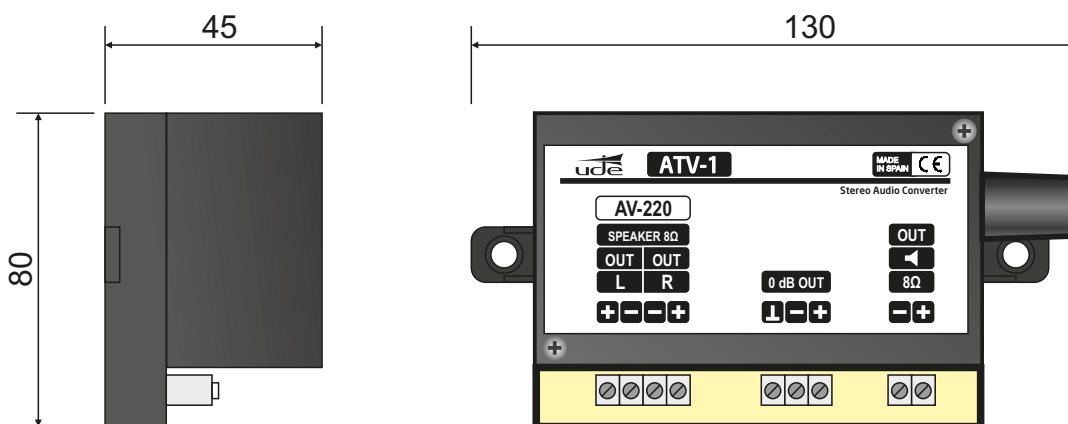


Descripción

El equipo **ATV-1** permite conectar el sistema de música autoamplificado AV-220 a través de la salida de altavoces para obtener una salida de audio simétrica (balanceada) de 0 dB para conectar un amplificador o etapa de potencia.

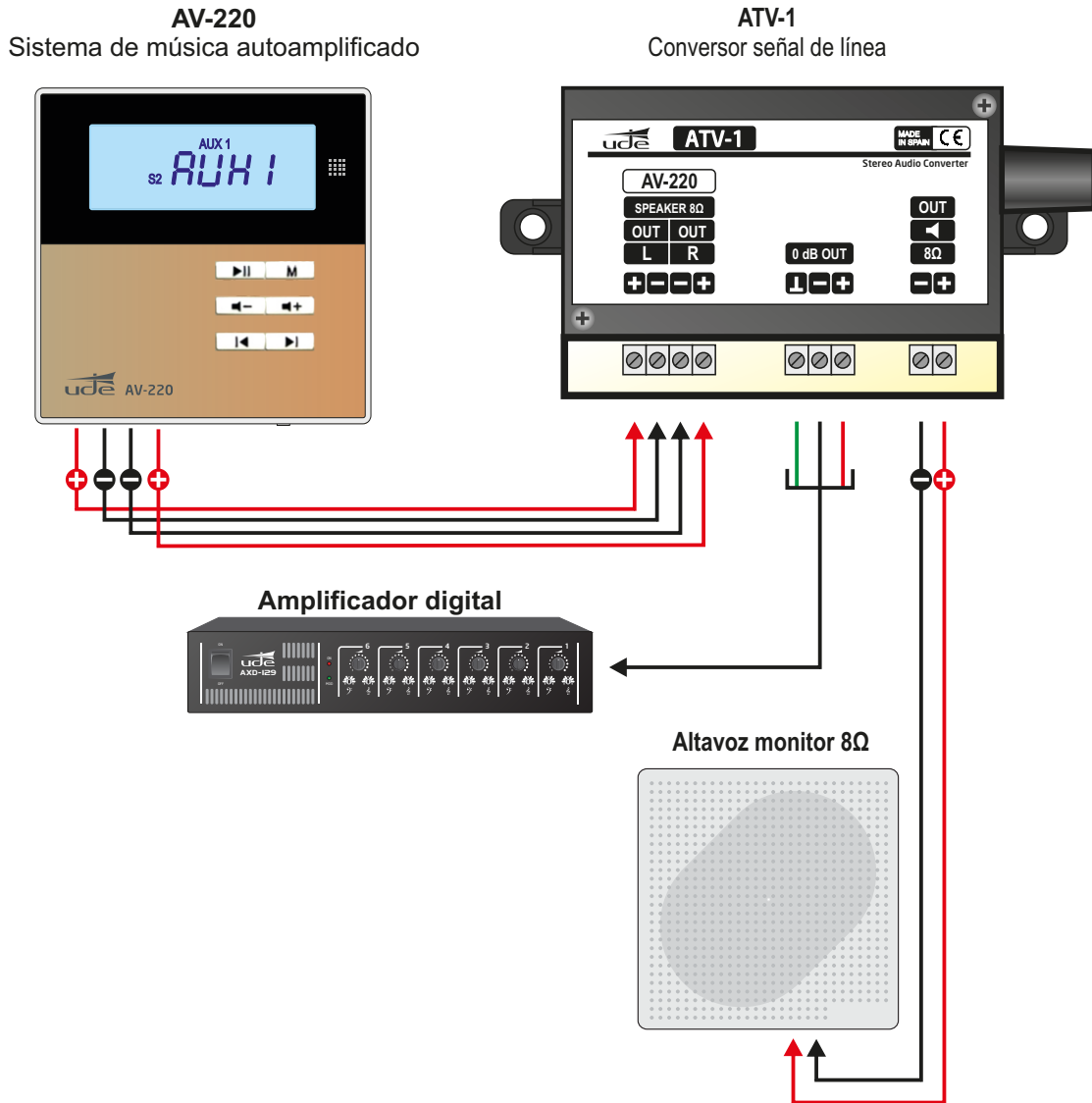
Asimismo dispone de una salida regulable mediante potenciómetro para un altavoz monitor de 8 Ω.

Dimensiones



DIMENSIONES EN MILIMETROS

Diagrama de conexionado



El equipo se puede conectar a la entrada del amplificador de 3 maneras distintas

