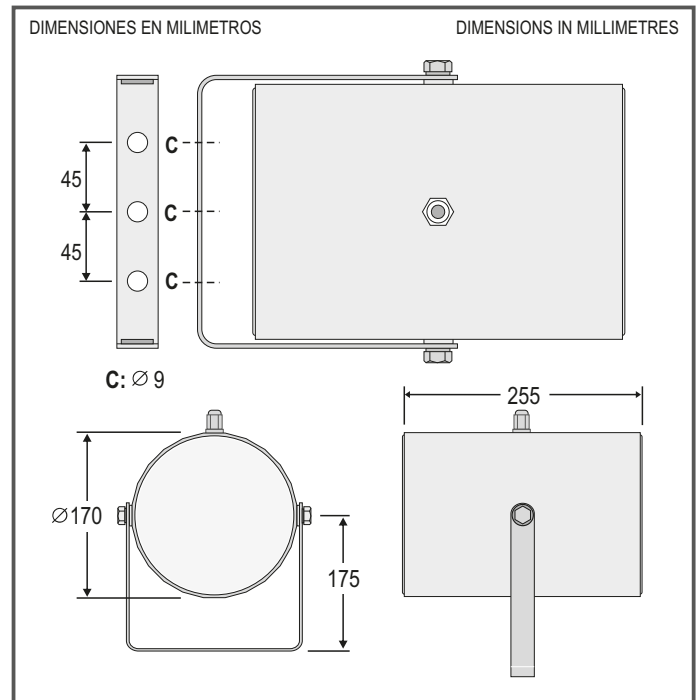
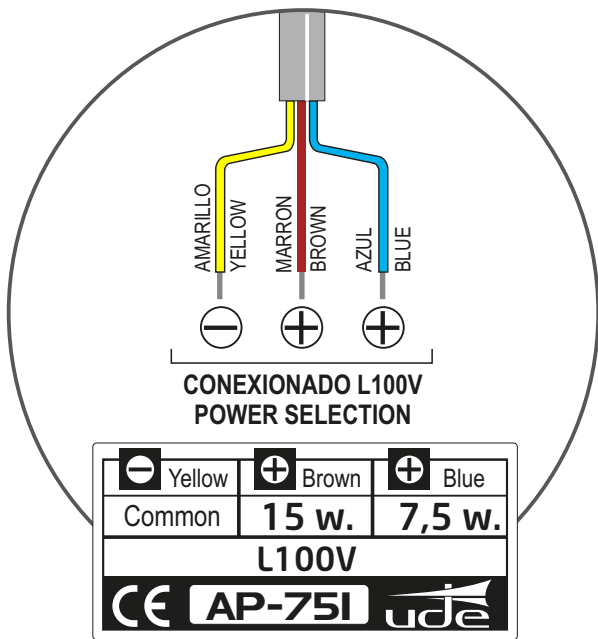
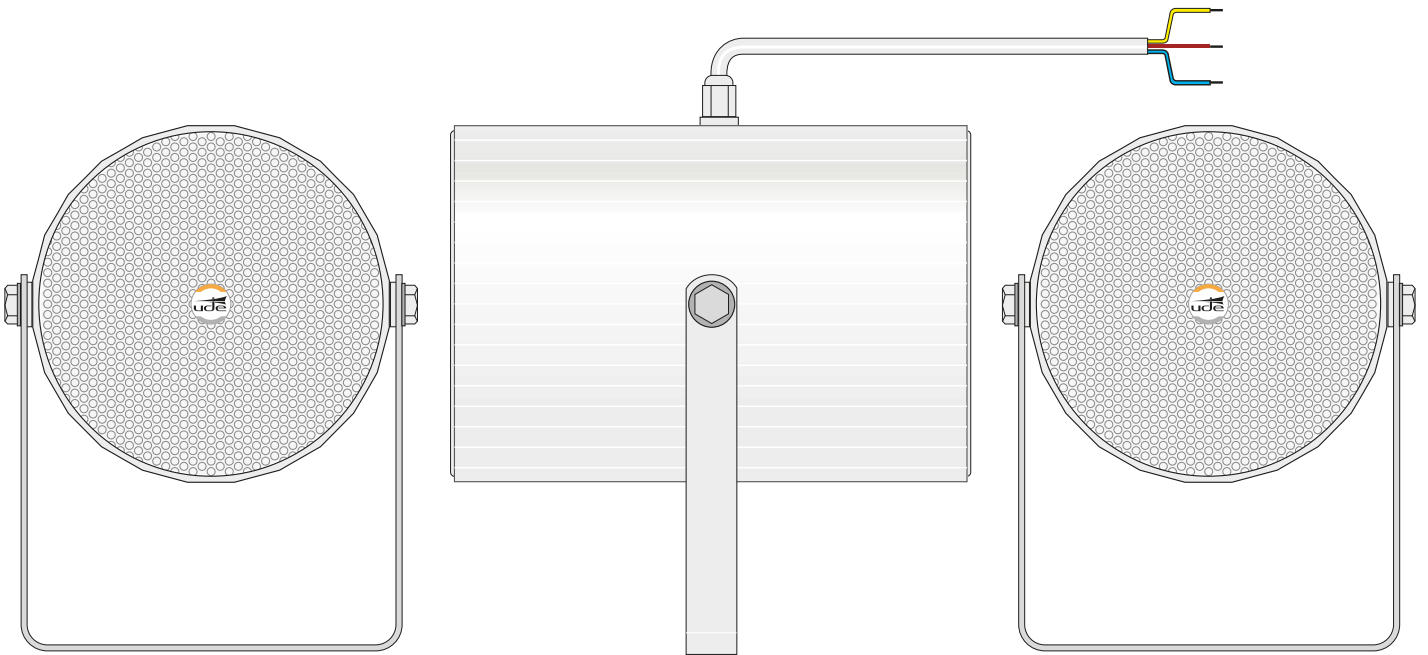


AP-751

Proyector acústico bidireccional
Bidirectional sound projector



Altavoz bidireccional para palabra y música, de uso en interior y exterior, con transformador de línea incorporado. Resistente a la intemperie (IP-66).

Bidirectional speaker for voice and music purpose, for indoor and outdoor use, with line transformer built-in. Weather-resistant (IP-66).

CARACTERÍSTICAS TÉCNICAS

- Altavoz:	2 x 6.5"	- Material:	Aluminio.
- Potencia nominal (RMS):	15 W.	- Color:	Blanco
- Potencia L 100 V.:	15 - 7,5 W.	- Peso:	2,3 Kg.
- Banda pasante:	80 - 16.000 Hz.	- Escuadra fijación:	Inox.
- SPL (1 W/1 KHz/1 m):	93 dB.	- Tornillería:	Aluminio.
- Angulo de dispersión:	90°.	- Entrada cable:	Prensaestopas PG7.

TECHNICAL CHARACTERISTICS

- Speaker:	2 x 6.5"	- Material:	Aluminium.
- RMS Power:	15 W.	- Colour:	White.
- 100 V. Line power range:	15 - 7,5 W.	- Weight:	2,3 Kg.
- Bandwidth:	80 - 16.000 Hz.	- Support bracket:	Stainless steel.
- SPL (1 W/1 KHz/1 m):	93 dB.	- Screws:	Aluminium
- Dispersion angle:	90°.	- Lead input:	Cable gland PG7.



EQUIPOS Y SISTEMAS MEGAFONÍA / INTERCOM • PUBLIC ADDRESS SYSTEMS

UNIÓN DESARROLLOS ELECTRÓNICOS

Tel.: +34 934 772 854 / +34 609 914 787 • ude@udeaudio.com • BARCELONA - SPAIN

www.udeaudio.com

rev.1 | 610.496c | 1 / 1