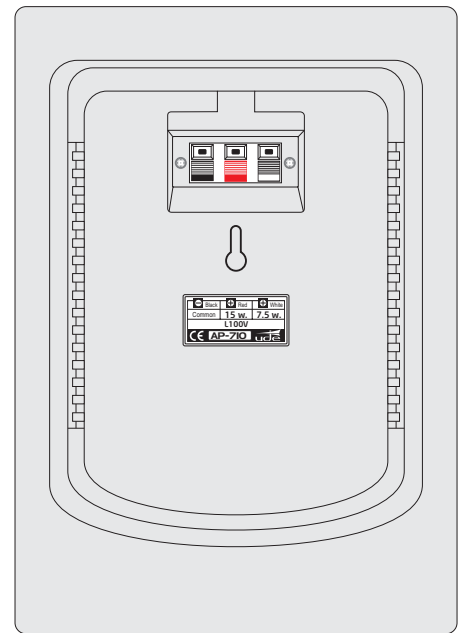
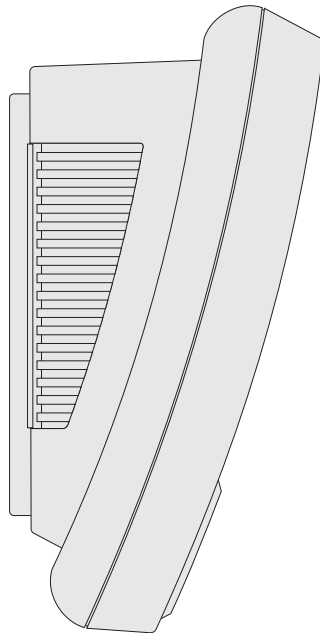
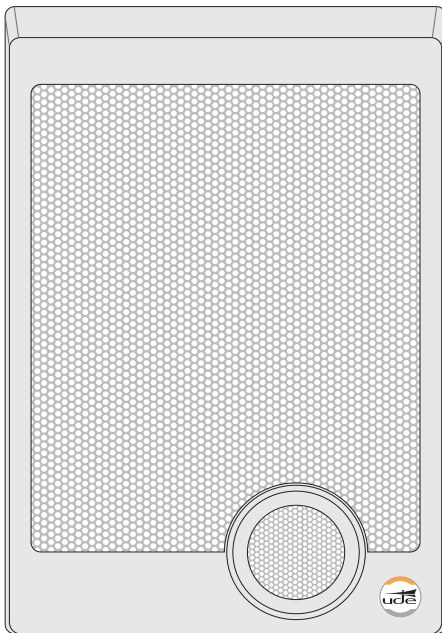


AP-710

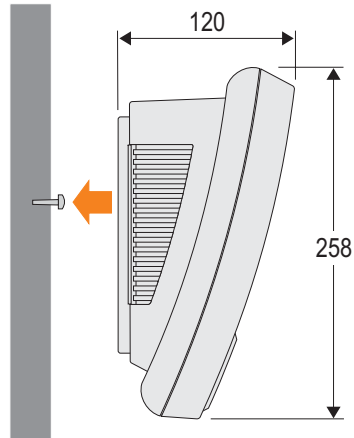
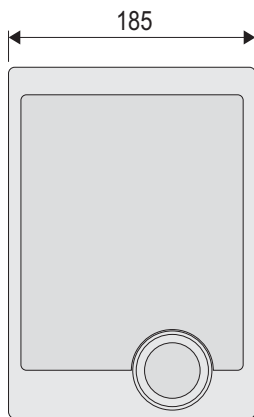


ALTAVOZ DE PARED (6") WALL MOUNT SPEAKER (6")

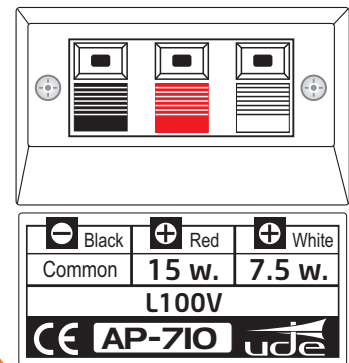


DIMENSIONES EN MILÍMETROS

DIMENSIONS IN MILLIMETRES



POWER SELECTION
SELECCIÓN DE POTENCIAS



CARACTERÍSTICAS TÉCNICAS

- Diámetro altavoz:	6".
- Potencia nominal:	15 W.
- Selección Potencias:	15 W / 7.5 W.
- Impedancia:	Transformador línea 100 V.
- Banda pasante:	110 a 16.000 Hz.
- Sensibilidad:	92 dB 1 W./1 m./1 KHz.
- Material / Color:	ABS / Blanco.
- Peso:	680 gr.

TECHNICAL CHARACTERISTICS

- Speaker diameter:	6".
- Rated power:	15 W.
- 100 V. line power range:	15 W / 7.5 W.
- Impedance:	100 V. line transformer.
- Frequency range:	110 to 16.000 Hz.
- Sensitivity:	92 dB 1 W./1 m./1 KHz.
- Material / Colour:	ABS / White.
- Weight:	980 gr.



EQUIPOS Y SISTEMAS MEGAFONÍA / INTERCOM • PUBLIC ADDRESS SYSTEMS

UNIÓN DESARROLLOS ELECTRÓNICOS

Tel.: +34 934 772 854 / +34 609 914 787 • ude@udeaudio.com • BARCELONA - SPAIN



www.udeaudio.com

rev.0 610.494CA 1 / 1