

# AP-206EN

Altavoz de superficie con transformador Línea 100V



EN54-24



## Descripción

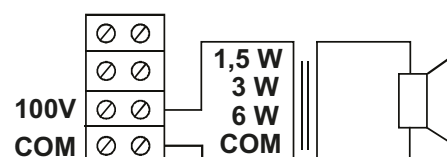
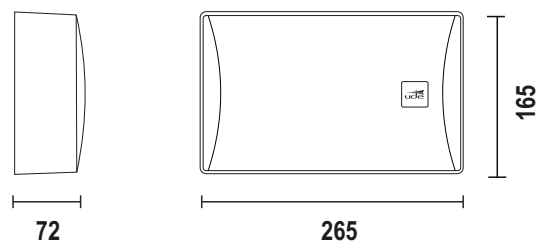
Altavoz de superficie con transformador de línea de 100V para aplicaciones de evacuación por voz y sistemas de sonorización en general, tanto para palabra como para difusión de música ambiental. Fabricado en material de plástico con rejilla metálica. Fácil montaje e instalación en pared o techo, tanto vertical como horizontalmente. Certificado conforme norma EN54-24

## Características técnicas

- Potencia Nominal	6W / 3W / 1,5W
- Impedancias:	1,67k $\Omega$ -3,33k $\Omega$ -6,66k $\Omega$
- Sensibilidad	91 dB (1W/4m)
- SPL Máximo	99 dB
- Frecuencia de respuesta	200 Hz - 12 KHz
- Dispersión a 500Hz (1W/4m):	230°(H) / 230°(V)
- Dispersión a 1000Hz (1W/4m):	180°(H) / 173°(V)
- Dispersión a 2000Hz (1W/4m):	110°(H) / 115°(V)
- Dispersión a 4000Hz (1W/4m):	75°(H) / 75°(V)
- Diametro altavoz:	5"
- Dimensiones:	265x165x72mm
- Material:	Plastico de alta resistencia / Rejilla de acero
- Color:	RAL 9016
- Peso:	1,2 Kgs

Referencia técnica: iSpeak 5EN

DIMENSIONES EN MILIMETROS



EQUIPOS Y SISTEMAS MEGAFONÍA/ INTERCOM • PUBLIC ADDRESS SYSTEMS

UNIÓN DESARROLLOS ELECTRÓNICOS

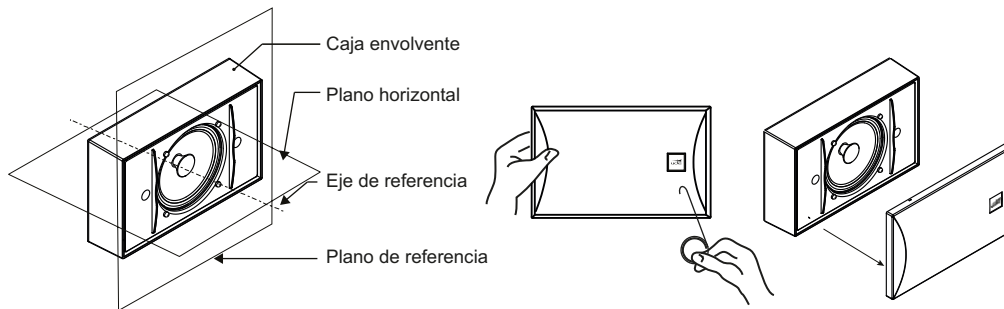
Tel.: +34 934 772 854 / +34 609 914 787 • ude@udeaudio.com • BARCELONA - SPAIN

www.udeaudio.com

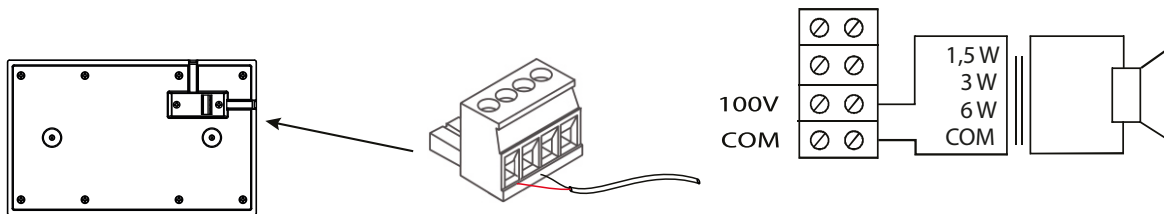
rev.0 | 610.542C | 1 / 1

## Instalación

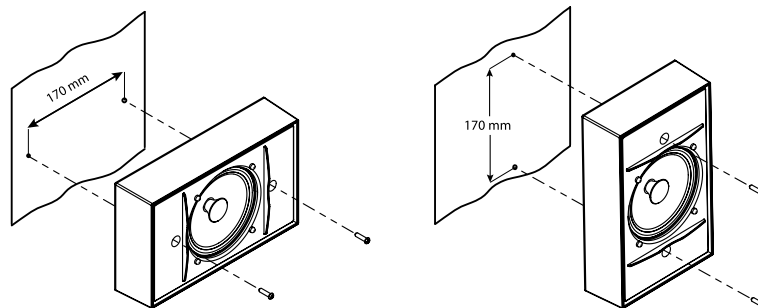
- 1 Tome una herramienta especial del paquete AP-206EN y retire suavemente la rejilla delantera.



- 2 Conecte el cable de audio al conector Phoenix ubicado en el panel trasero. Las tomas de corriente están marcadas cerca del conector.



- 3 Fijar el altavoz en la pared en posición horizontal o vertical. Distancia entre taladros 170mm.



- 4 Monte la parrilla en el altavoz y ajusta la dirección correcta del logo de UDE.

