

DESCRIPCIÓN

El altavoz de jardín AP-160 ha sido concebido principalmente para su implantación en entornos exteriores que plantean dificultades para la instalación de altavoces convencionales. Es resistente a la humedad y al calor, por lo que es ideal para instalaciones al aire libre.

Su atractivo y discreto diseño unido a su acabado en color negro lo hace ideal para su utilización en jardines, públicos o privados, campings, parques, etc..

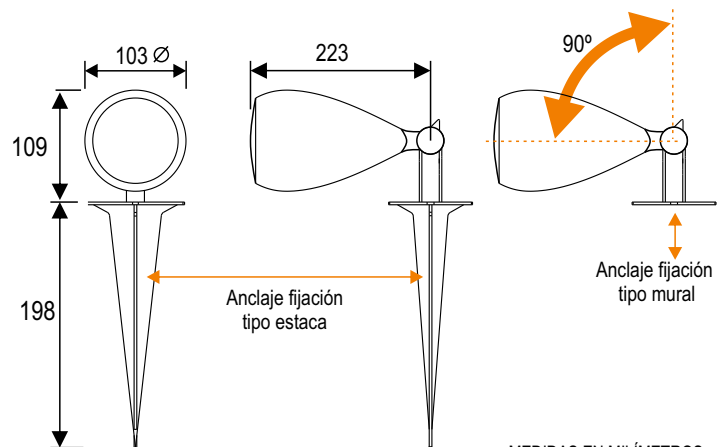


CARACTERÍSTICAS TÉCNICAS

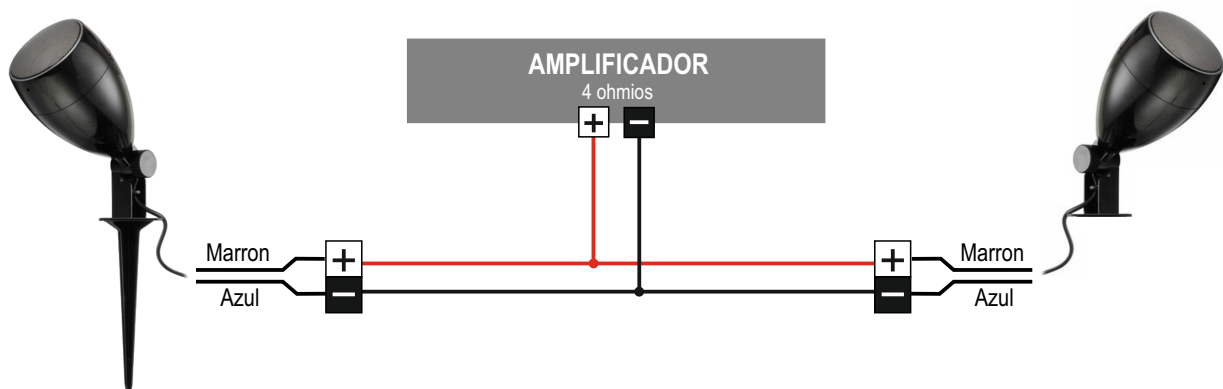
- Altavoz:	3" - Polipropileno.
- Potencia:	20W.
- Impedancia:	8 ohmios
- Banda pasante:	150 a 10.000 Hz.
- Sensibilidad:	87 dB (1W/1m).
- Acabado carcasa:	ABS / color negro.
- Acabado reja:	Aluminio / color negro.
- Conexión:	Mediante cable.
- Dimensiones (mm.):	Ø 103 x 195.

Composición suministro:

- 2 altavoces AP-160
- 2 anclajes fijación (tipo mural)
- 2 anclajes fijación (tipo estaca)



MEDIDAS EN MILÍMETROS



AP-160

Garden speakers kit



DESCRIPTION

The AP-160 garden speakers has been designed primarily for installation in outdoor environments.

It is resistant to moisture and heat, making it ideal for outdoor installations.

Its attractive and discreet design together with its black finish makes it ideal for use in gardens, public or private, campsites, parks, etc.

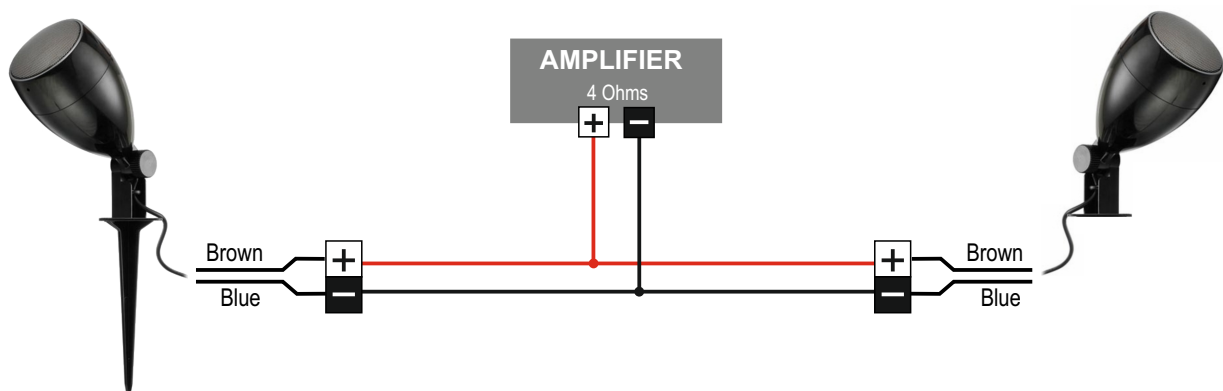
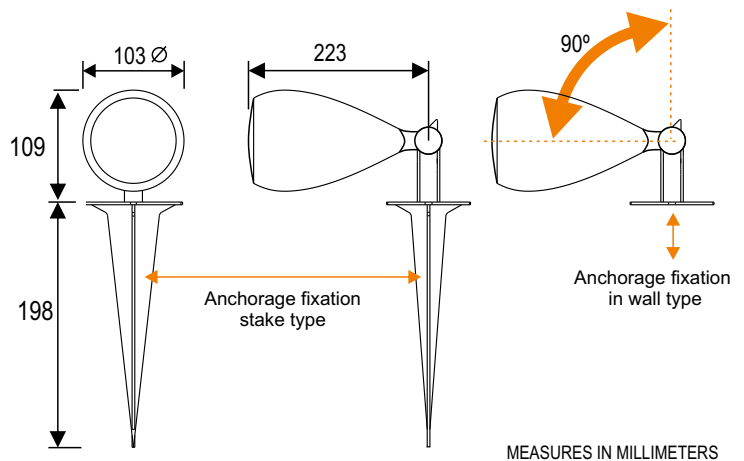


TECHNICAL CHARACTERISTICS

- Speaker:	3" - PP.
- Power:	20W.
- Impedance:	8 Ohms
- Bandwidth:	150 to 10.000 Hz.
- Sensitivity:	87 dB (1W/1m).
- Housing finish:	ABS / Black.
- Grill finish:	Aluminium / color negro.
- Connection:	Through cable
- Dimensions (mm.):	Ø 103 x 195.

Composition:

- 2 AP-160 speakers
- 2 fixing anchors (in wall mount)
- 2 fixing anchors (stake type)



EQUIPOS Y SISTEMAS MEGAFONÍA / INTERCOM • PUBLIC ADDRESS SYSTEMS

UNIÓN DESARROLLOS ELECTRÓNICOS

Tel.: +34 934 772 854 / +34 609 914 787 • ude@udeaudio.com • BARCELONA - SPAIN

www.udeaudio.com

rev.0 | 610.528a | 1 / 1