

AP-120EN

Altavoz de techo 20W de 2 vías



EN54-24

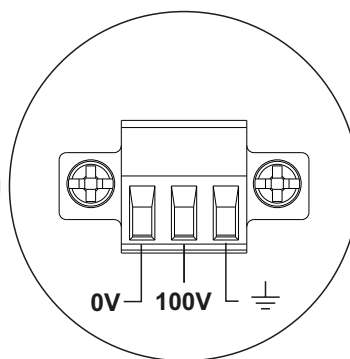
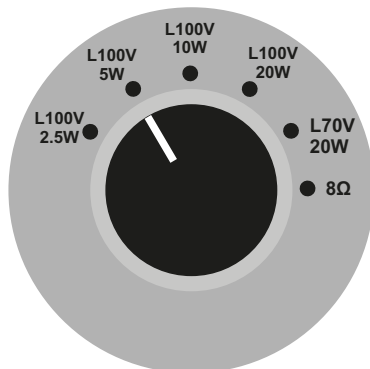
- Altavoz de techo conforme la norma EN54-24 para instalaciones de megafonía.
- Potencia nominal de 20-10-5-2,5W y 8Ω.
- Transformador de L100V / L70V y 8Ω.
- Woofer de 5,25" y tweeter de 1" de Mylar.
- Caja de plástico ABS, rejilla metálica con cúpula color blanco.
- Terminal Euroblock resistente al fuego, fusible térmico, cúpula ignífuga y cable resistente al fuego.
- Instalación en techo de forma rápida y segura.



Características técnicas

Modelo	AP-120EN
Selección de potencias	20-10-5-2.5W y 8Ω
Salida altavoces	100V y 8Ω
Respuesta de frecuencia	100-20KHz
SPL(@1W/m)	86±3dB
Altavoz	Woofer de 5,25" y tweeter de Mylar de 1"
Tamaño de recorte en techo	Ø 170mm
Dimensiones	Ø 203×145mm
Material	Caja de ABS, rejilla metálica con cúpula ignífuga en blanco
Peso	1.7kg

Ref. técnica: CSK-520KEN



EQUIPOS Y SISTEMAS MEGAFONÍA / INTERCOM • PUBLIC ADDRESS SYSTEMS

UNIÓN DESARROLLOS ELECTRÓNICOS

Tel.: +34 934 772 854 / +34 609 914 787 • ude@udeaudio.com • BARCELONA - SPAIN

www.udeaudio.com

rev.2 | 610.557c | 1 / 1