

# AP-1121



## ALTAVOZ DE TECHO (8") HAUT-PARLEUR DE PLAFOND (8") CEILING SPEAKER (8")



### CARACTERÍSTICAS TÉCNICAS

- Diámetro altavoz:	200 mm. (8").
- Potencia nominal:	<b>20 W.</b>
- Impedancia:	8 $\Omega$ .
- Banda pasante:	80 a 18.000 Hz.
- Sensibilidad (1W/1m/1KHz):	95 dB.
- Color:	Blanco.
- Peso:	1100 gr.
- Dimensiones: $\varnothing$ 290x10 mm. (Empotrado: 75 mm.)	

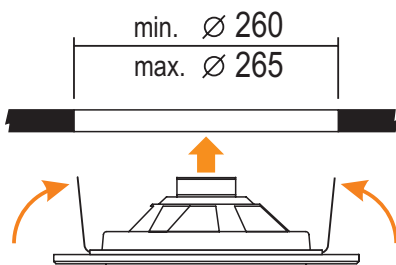
### CARACTERISTIQUES TECHNIQUES

- Diamètre haut-parleur:	200 mm. (8").
- Puissance nominale:	<b>20 W.</b>
- Impédance:	8 $\Omega$ .
- Bande passante:	80 à 18.000 Hz.
- Sensibilité (1W/1m/1KHz):	95 dB.
- Couleur:	Blanc.
- Poids:	1100 g.
- Dimensions: $\varnothing$ 290x10 mm. (Encastré: 75 mm.)	

### TECHNICAL CHARACTERISTICS

- Speaker diameter:	200 mm. (8").
- Rated power:	<b>20 W.</b>
- Impedance:	8 $\Omega$ .
- Frequency range:	80 to 18.000 Hz.
- Sensitivity (1W/1m/1KHz):	95dB.
- Colour:	White.
- Weight:	1100 grammes.
- Dimensions: $\varnothing$ 290x10 mm. (Embedded: 75 mm.)	

### APLICACIONES APPLICATIONS

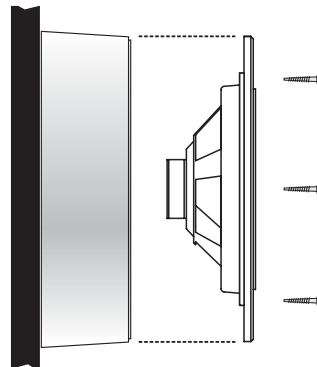


#### MONTAJE EN FALSO TECHO MONTAGE DANS FAUX PLAFOND FALSE CEILING ASSEMBLY

DIMENSIONES EN MILÍMETROS  
DIMENSIONS EN MILLIMÈTRES  
DIMENSIONS IN MILLIMETRES

#### WS-100

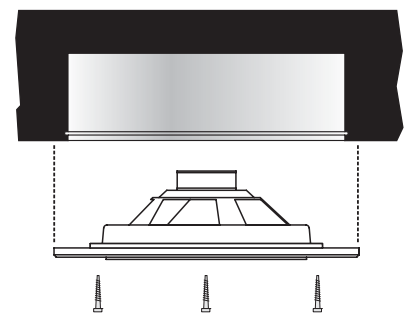
(Opcional / En Option / Optional)



#### MONTAJE EN SUPERFICIE MONTAGE EN SAILLIE SURFACE ASSEMBLY

#### WE-100

(Opcional / En Option / Optional)



#### MONTAJE EMPOTRADO MONTAGE ENCASTRE EMBEDDED ASSEMBLY



EQUIPOS Y SISTEMAS MEGAFONÍA / INTERCOM • PUBLIC ADDRESS SYSTEMS

UNIÓN DESARROLLOS ELECTRÓNICOS

Tel.: +34 934 772 854 / +34 609 914 787 • ude@udeaudio.com • BARCELONA - SPAIN



[www.udeaudio.com](http://www.udeaudio.com)

rev.0 | 610.117CFA | 1 / 1