

AP-1120



ALTAVOZ DE TECHO (8") HAUT-PARLEUR DE PLAFOND (8") CEILING SPEAKER (8")



SELECCIÓN DE POTENCIAS SELECTION DE PUISSANCES POWER SELECTION

Línea / Ligne / Line 100V.

5 W	10 W	20 W	COMÚN COMMON COMMON
2.000 Ω	1.000 Ω	500 Ω	
MARRÓN BROWN	AMARILLO JAUNE YELLOW	VERDE VERT GREEN	NEGRO NOIR BLACK

CARACTERÍSTICAS TÉCNICAS

- Diámetro altavoz:	200 mm. (8").
- Potencia nominal:	20 W.
- Impedancia:	Transformador línea 100 V.
- Banda pasante:	80 a 18.000 Hz.
- Sensibilidad (1W/1m/1KHz):	95 dB.
- Color:	Blanco.
- Peso:	1600 gr.
- Dimensiones: ∅ 290x10 mm. (Empotrado: 75 mm.)	

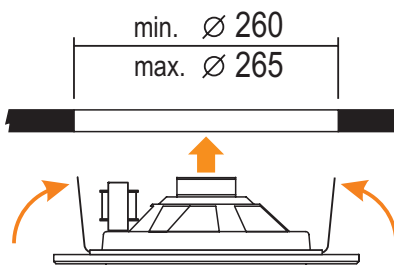
CARACTERISTIQUES TECHNIQUES

- Diamètre haut-parleur:	200 mm. (8").
- Puissance nominale:	20 W.
- Impédance:	Transformateur ligne 100 V.
- Bande passante:	80 à 18.000 Hz.
- Sensibilité (1W/1m/1KHz):	95 dB.
- Couleur:	Blanc.
- Poids:	1600 g.
- Dimensions: ∅ 290x10 mm. (Encastré: 75 mm.)	

TECHNICAL CHARACTERISTICS

- Speaker diameter:	200 mm. (8").
- Rated power:	20 W.
- Impedance:	100 V. line transformer.
- Frequency range:	80 to 18.000 Hz.
- Sensitivity (1W/1m/1KHz):	95 dB.
- Colour:	White.
- Weight:	1600 grammes.
- Dimensions: ∅ 290x10 mm. (Embedded: 75 mm.)	

APLICACIONES APPLICATIONS



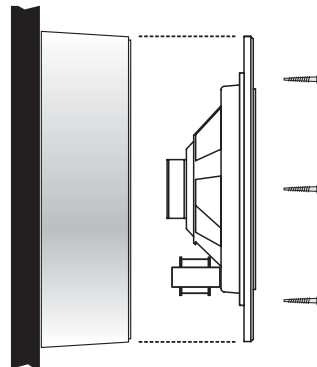
MONTAJE EN FALSO TECHO MONTAGE DANS FAUX PLAFOND FALSE CEILING ASSEMBLY

DIMENSIONES EN MILÍMETROS
DIMENSIONS EN MILLIMÈTRES
DIMENSIONS IN MILLIMETRES

min. ∅ 260
max. ∅ 265

WS-100

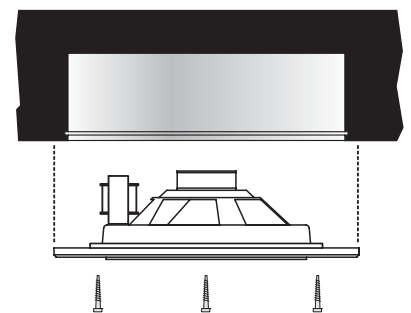
(Opcional / En Option / Optional)



MONTAJE EN SUPERFICIE MONTAGE EN SAILLIE SURFACE ASSEMBLY

WE-100

(Opcional / En Option / Optional)



MONTAJE EMPOTRADO MONTAGE ENCASTRE EMBEDDED ASSEMBLY



EQUIPOS Y SISTEMAS MEGAFONÍA / INTERCOM • PUBLIC ADDRESS SYSTEMS

UNIÓN DESARROLLOS ELECTRÓNICOS

Tel.: +34 934 772 854 / +34 609 914 787 • ude@udeaudio.com • BARCELONA - SPAIN



www.udeaudio.com

rev.0 | 610.103CFA | 1 / 1