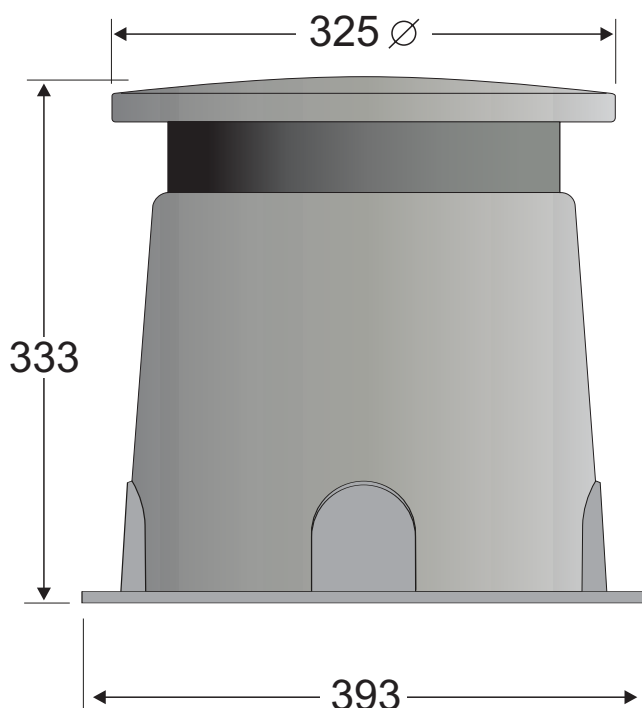


ALTAVOZ DE JARDÍN HAUT-PARLEUR DE JARDIN GARDEN SPEAKER



DIMENSIONES EN MILÍMETROS
DIMENSIONS EN MILLIMETRES
DIMENSIONS IN MILLIMETRES

El altavoz omnidireccional de jardín **AP-111** ha sido concebido principalmente para su implantación al aire libre. Es resistente al agua, humedad, calor, etc... Su diseño en forma de seta y acabados en color verde "césped" lo hace ideal para su utilización en jardines, públicos o privados, campings, instalaciones deportivas, hoteles, etc..

Le haut-parleur omnidirectionnel de jardin **AP-111** a été principalement conçu pour son implantation à l'air libre. Il résiste à l'eau, l'humidité, la chaleur, etc.. De par sa conception sous forme de champignon et sa finition en vert "gazon", il est idéal pour être employé dans les jardins publics ou privés, campings, installations sportives, hôtels, etc..

The omnidirectional garden speaker **AP-111** has been designed mainly for use in an open environment. It is resistant to water, dampness and heat. Its mushroom-shaped design and green "lawn" finish make it ideal for use in private or public gardens, campsites, sports facilities, hotels, etc..

CARACTERÍSTICAS TÉCNICAS

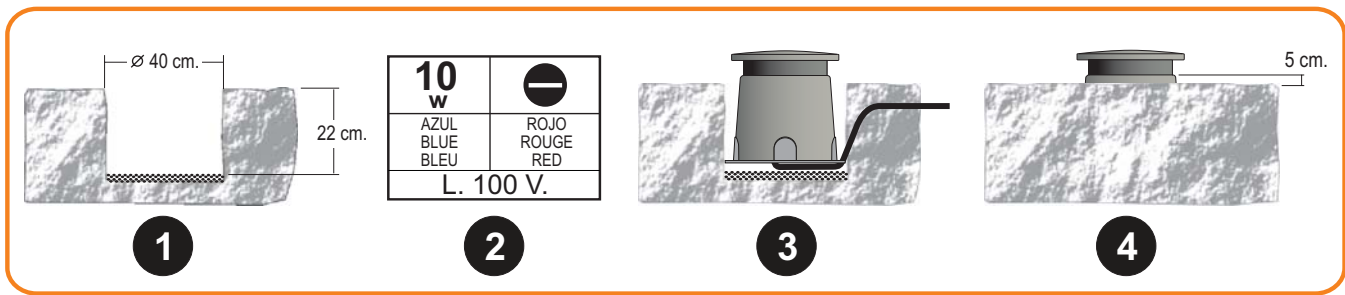
- Dispersión:	360 °.	- Presentación:	ABS.
- Potencia:	L100V - 10 W. / L70V - 5 W.	- Color:	Verde "césped".
- Impedancia:	Transformador línea 100 V.	- Conexión:	Mediante cable.
- Banda pasante:	80 a 10.000 Hz.	- Peso:	3,190 Kg.

CARACTERISTIQUES TECHNIQUES

- Dispersion:	360 °.	- Présentation:	ABS.
- Puissance:	L100V - 10 W. / L70V - 5 W.	- Couleur:	Vert "gazon".
- Impédance:	Transformateur ligne 100 V.	- Branchement:	Par câble.
- Bande passante:	80 à 10.000 Hz.	- Poids:	3,190 Kg.

TECHNICAL CHARACTERISTICS

- Dispersion:	360 °.	- Presentation:	ABS.
- Power:	L100V - 10 W. / L70V - 5 W.	- Colour:	"Lawn" green.
- Impedance:	100 V. Line transformer.	- Connection:	Lead.
- Frequency range:	80 to 10.000 Hz.	- Weight:	3,190 Kg.



INSTALACIÓN

- 1 — Efectuar un agujero de diámetro 40 cm y 22 cm de profundidad, nivelando el fondo con gravilla.
- 2 — Conecte los cables del altavoz y de la línea de audio procedente del amplificador, mediante bornas, utilizando una caja de conexionado estanca con un grado de protección adecuado (IP-55 o superior).
Tenga en cuenta la polaridad y la selección de potencia deseada (ver tabla).
Deje aislado el cable (del altavoz) correspondiente a la toma de potencia no utilizada.
Deberá utilizarse cable debidamente protegido contra las condiciones de uso del altavoz (bajo tubo, antihumedad, etc).
En cualquier caso el instalador tomará en cuenta todas las precauciones de seguridad contempladas en leyes y reglamentos vigentes en cada país.
- 3 — Introducir el altavoz AP-111 en el agujero, enterrando el cable de conexión por debajo del nivel de la superficie.
- 4 — Rellenar el alojamiento hasta 5 cm por debajo del filtro protector de espuma.

INSTALLATION

- 1 — Faire un trou de 40 cm. de diamètre et 22 cm. de profondeur, en nivelant le fond avec du gravier.
- 2 — Raccorder les câbles du haut-parleur avec la ligne audio provenant de l'amplificateur, grâce à un bornier à vis à intégrer dans une boîte de raccordement étanche ayant un degré de protection adéquat (au minimum IP-55).
Tenir en compte de la polarité et de la sélection de la puissance (se rapporter au tableau ci-dessous).
Isoler le câble du haut-parleur correspondant à la puissance non utilisée.
Il est nécessaire d'utiliser un câble protégé (anti-humidité, gaine de protection, etc...)
Dans tous les cas, l'installation devra tenir compte des consignes de sécurité ainsi que des lois et réglementations en vigueur dans chaque pays.
- 3 — Introduire le haut-parleur AP-111 dans le trou en enterrant le câble de connexion, en dessous du niveau de la surface.
- 4 — Remplir le logement jusqu'à 5 cm. en dessous du filtre protecteur en mousse.

INSTALLATION

- 1 — Make a 40 cm wide and 20 cm deep hole, leveling off the bottom with pebbles or small stones.
- 2 — Connect, using terminals, the leads of the loudspeaker and the audio line coming from the amplifier. Use a stagnant connection box with an adequate protection level (IP-55 or higher).
Leave isolated the lead (of the loudspeaker) corresponding to the unused power terminal.
Make sure that the lead used for the connection is adequately protected against the conditions in which the loudspeaker is going to be used (low-tube, antihumidity, etc).
In any case, safety rules according to the legal requirements and standards in each country should be taken into account during the installation.
- 3 — Place the AP-111 speaker in the hole, burying the connection lead below the level of the surface.
- 4 — Fill the housing up to 5 cm bellow the foam protection filter.