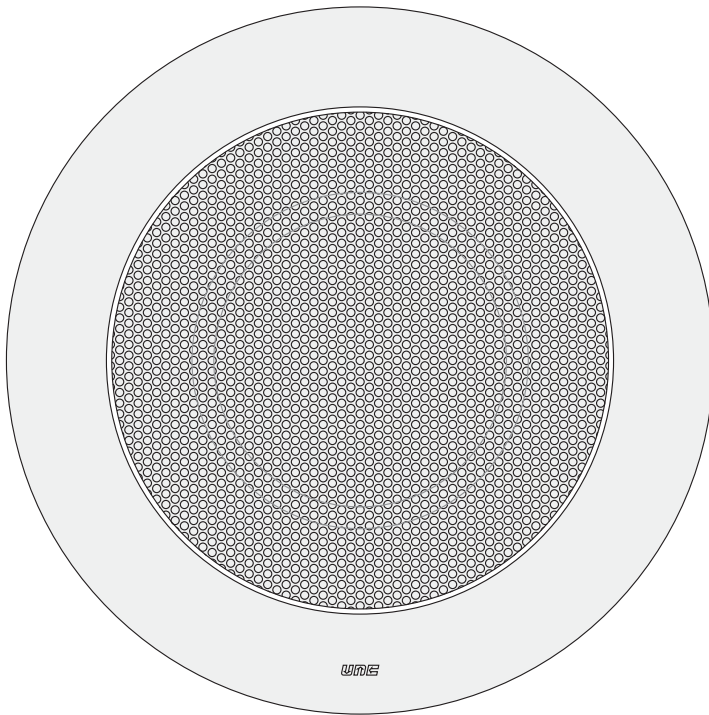


AP-1104



ALTAVOZ DE TECHO (3") HAUT-PARLEUR DE PLAFOND (3") CEILING SPEAKER (3")



CARACTERÍSTICAS TÉCNICAS

- Diámetro altavoz:	76 mm. (3").
- Potencia nominal:	5 W.
- Impedancia:	Transformador línea 100 V.
- Banda pasante:	100 a 12.000 Hz.
- Sensibilidad:	89 dB 1 W./1 m./1 KHz.
- Material/color Plafón:	ABS autoextinguible A-0 / Blanco Ral 9010.
- Material/color Rejilla:	Acero lacado / Blanco Ral 9010.
- Peso:	575 Gr.
- Dimensiones:	∅ 128x8 mm. (Empotrado: 82 mm.)

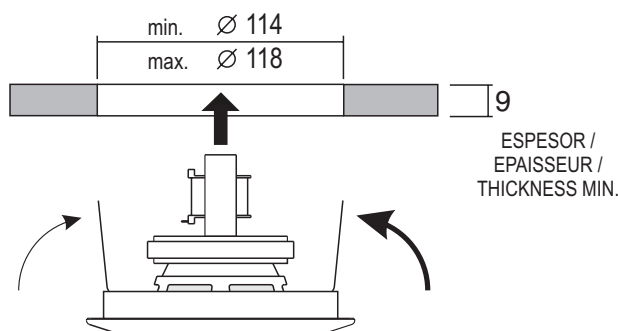
CARACTERISTIQUES TECHNIQUES

- Haut-parleur (polypropylène):	∅ 76 mm. (3").
- Puissance nominale:	5 W.
- Impédance:	Transformateur ligne 100 V.
- Bande passante:	100 à 12.000 Hz.
- Pression acoustique:	89 dB 1 W./1 m./1 KHz.
- Matière/couleur Plafond:	ABS autoextinguible A-0 / Blanc Ral 9010.
- Matière/couleur Grille:	Acier laqué / Blanc Ral 9010.
- Poids:	575 Gr.
- Dimensions:	∅ 128x8 mm. (Encastré: 82 mm.)

TECHNICAL CHARACTERISTICS

- Speaker diameter:	76 mm. (3").
- Rated power:	5 W.
- Impedance:	100 V. line transformer.
- Frequency range:	100 to 12.000 Hz.
- Sensitivity:	89 dB 1 W./1 m./1 KHz.
- Crown material/colour:	Self-extinguishing ABS A-0 / Ral White 9010.
- Grill material/colour:	Lacquered steel / Ral White 9010.
- Weight:	575 grammes.
- Dimensions:	∅ 128x8 mm. (Embedded: 82 mm.)

MONTAJE EN FALSO TECHO MONTAGE DANS FAUX PLAFOND FALSE CEILING ASSEMBLY



DIMENSIONES EN MILÍMETROS
DIMENSIONS EN MILLIMÈTRES
DIMENSIONS IN MILLIMETRES

SELECCIÓN DE POTENCIAS SELECTION DE PUISSANCES POWER SELECTION

Línea / Ligne / Line 100 V.			
1 W	2 W	5 W	COMÚN COMMON COMMON
10.000 Ω	5.000 Ω	2.000 Ω	
MARRON BROWN	AMARILLO JAUNE YELLOW	VERDE VERT GREEN	NEGRO NOIR BLACK



EQUIPOS Y SISTEMAS MEGAFONÍA / INTERCOM • PUBLIC ADDRESS SYSTEMS

UNIÓN DESARROLLOS ELECTRÓNICOS

Tel.: +34 934 772 854 / +34 609 914 787 • ude@udeaudio.com • BARCELONA - SPAIN



www.udeaudio.com

rev.0 | 610.095CA | 1 / 1