

AP-1028



ALTAVOZ DE TECHO (6")
HAUT-PARLEUR DE PLAFOND (6")
CEILING SPEAKER (6")



CARACTERÍSTICAS TÉCNICAS

- Diámetro altavoz:	150 mm. (6").	- Sensibilidad (1W/1m/1kHz):	92 dB.
- Potencia nominal:	10 W.	- Material/color:	ABS autoextinguible A-0 / Blanco Ral 9010.
- Impedancia:	16Ω.	- Peso:	730 Gr.
- Banda pasante:	90 a 18.000 Hz.	- Dimensiones:	∅ 207x8 mm. (Empotrado: 80 mm).

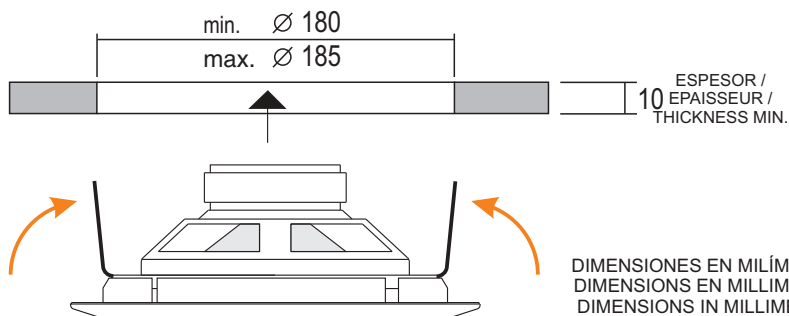
CARACTERISTIQUES TECHNIQUES

- Diamètre haut-parleur:	150 mm. (6").	- Pression acoustique (1W/1m/1kHz):	92 dB.
- Puissance nominale:	10 W.	- Matière/colour Plafon:	ABS autoextinguible A-0 / Blanc Ral 9010.
- Impédance:	16Ω.	- Poids:	730 Gr.
- Bande passante:	90 à 18.000 Hz.	- Dimensions:	∅ 207x8 mm. (Encastré: 80 mm).

TECHNICAL CHARACTERISTICS

- Speaker diameter:	150 mm. (6").	- Sensitivity (1W/1m/1kHz):	92 dB.
- Rated power:	10 W.	- Material/colour:	Self-extinguishing ABS A-0 / Ral White 9010.
- Impedance:	16Ω.	- Weight:	730 grammes.
- Frequency range:	90 to 18.000 Hz.	- Dimensions:	∅ 207x8 mm. (Embedded: 80 mm).

MONTAJE EN FALSO TECHO
MONTAGE DANS FAUX PLAFOND
FALSE CEILING ASSEMBLY



EQUIPOS Y SISTEMAS MEGAFONÍA / INTERCOM • PUBLIC ADDRESS SYSTEMS

UNIÓN DESARROLLOS ELECTRÓNICOS

Tel.: +34 934 772 854 / +34 609 914 787 • ude@udeaudio.com • BARCELONA - SPAIN



www.udeaudio.com

rev.0 | 610.102CFA | 1 / 1