

AP-1026



ALTAVOZ DE TECHO (8") HAUT-PARLEUR DE PLAFOND (8") CEILING SPEAKER (8")



CARACTERÍSTICAS TÉCNICAS

| | |
|---|-----------------|
| - Diámetro altavoz: | 200 mm. (8"). |
| - Potencia nominal: | 10 W. |
| - Impedancia: | 16 Ω . |
| - Banda pasante: | 80 a 18.000 Hz. |
| - Sensibilidad (1W/1m/1KHz): | 92 dB. |
| - Color: | Blanco. |
| - Peso: | 720 gr. |
| - Dimensiones: \varnothing 290x10 mm. (Empotrado: 75 mm.) | |

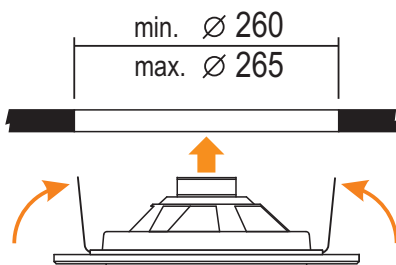
CARACTERISTIQUES TECHNIQUES

| | |
|---|-----------------|
| - Diamètre haut-parleur: | 200 mm. (8"). |
| - Puissance nominale: | 10 W. |
| - Impédance: | 16 Ω . |
| - Bande passante: | 80 à 18.000 Hz. |
| - Sensibilité (1W/1m/1KHz): | 92 dB. |
| - Couleur: | Blanc. |
| - Poids: | 720 g. |
| - Dimensions: \varnothing 290x10 mm. (Encastré: 75 mm.) | |

TECHNICAL CHARACTERISTICS

| | |
|---|------------------|
| - Speaker diameter: | 200 mm. (8"). |
| - Rated power: | 10 W. |
| - Impedance: | 16 Ω . |
| - Frequency range: | 80 to 18.000 Hz. |
| - Sensitivity (1W/1m/1KHz): | 92 dB. |
| - Colour: | White. |
| - Weight: | 720 grammes. |
| - Dimensions: \varnothing 290x10 mm. (Embedded: 75 mm.) | |

APLICACIONES APPLICATIONS



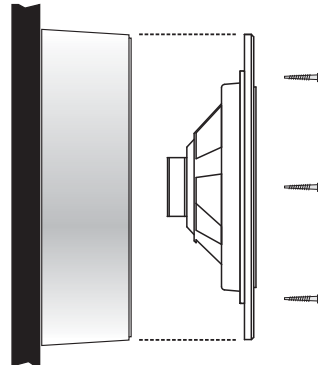
MONTAJE EN FALSO TECHO MONTAGE DANS FAUX PLAFOND FALSE CEILING ASSEMBLY

DIMENSIONES EN MILÍMETROS
DIMENSIONS EN MILLIMÈTRES
DIMENSIONS IN MILLIMETRES

min. \varnothing 260
max. \varnothing 265

WS-100

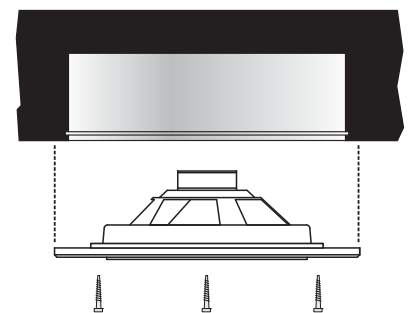
(Opcional / En Option / Optional)



MONTAJE EN SUPERFICIE MONTAGE EN SAILLIE SURFACE ASSEMBLY

WE-100

(Opcional / En Option / Optional)



MONTAJE EMPOTRADO MONTAGE ENCASTRE EMBEDDED ASSEMBLY



EQUIPOS Y SISTEMAS MEGAFONÍA / INTERCOM • PUBLIC ADDRESS SYSTEMS

UNIÓN DESARROLLOS ELECTRÓNICOS

Tel.: +34 934 772 854 / +34 609 914 787 • ude@udeaudio.com • BARCELONA - SPAIN



www.udeaudio.com

rev.0 | 610.063CFA | 1 / 1