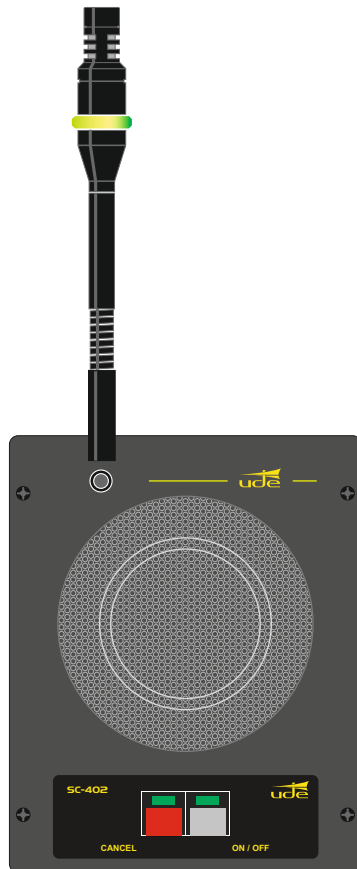
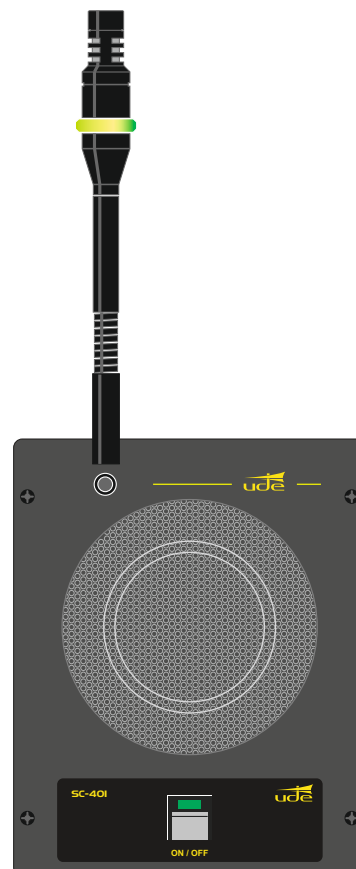


SC-401E / SC-402E

Sistema de conferencias SC
SC Conference system



Pupitre Presidente
Chairman desk
SC-401E



Pupitre Participante
Participant's desk
SC-402E

Descripción

El sistema de conferencias SC, mediante los elementos que lo forman, permite la comunicación, gestión y control de debates, conferencias, reuniones y actos similares.

El novedoso dispositivo antilarsen incorporado en la central SC-400, confiere un elevado rendimiento al sistema.

Description

Thanks to the elements that make it up, the SC conference system permits the communication, management and control of debates, conferences, meetings and similar acts.

The new antilarsen device incorporated into the SC-400 system controller gives the system a high level of performance.



EQUIPOS Y SISTEMAS MEGAFONÍA / INTERCOM • PUBLIC ADDRESS SYSTEMS

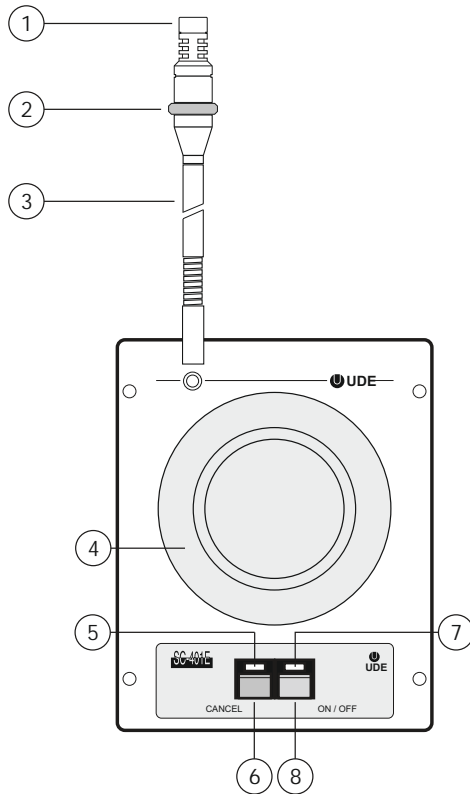
UNIÓN DESARROLLOS ELECTRÓNICOS

Tel.: +34 934 772 854 / +34 609 914 787 • ude@udeaudio.com • BARCELONA - SPAIN

www.udeaudio.com

rev.0 | 610.153CA | 1 / 4

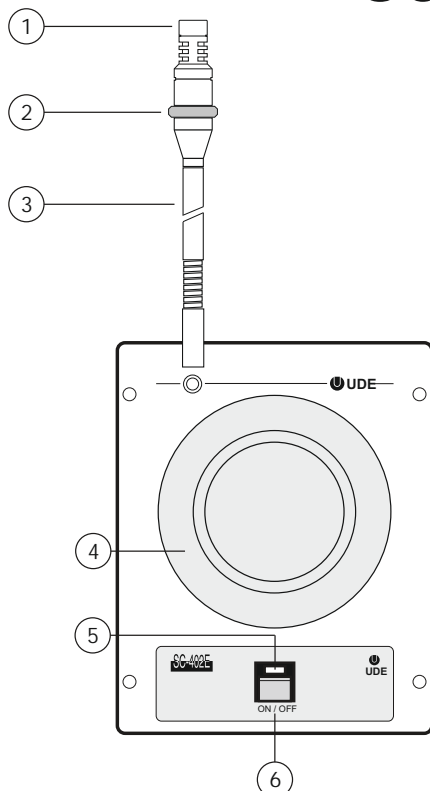
SC-401E



- ①- Cápsula microfónica
- ②- Aro luminoso
- ③- Flexible micrófono
- ④- Altavoz escucha
- ⑤- Piloto indicador prioridad
- ⑥- Pulsador prioridad "CANCEL"
- ⑦- Piloto indicador ON
- ⑧- Pulsador "ON/OFF"

- ①- Microphone
- ②- Light ring indicator
- ③- Gooseneck
- ④- Loudspeaker
- ⑤- Priority indicator pilot
- ⑥- Priority push-button "CANCEL"
- ⑦- ON indicator
- ⑧- "ON/OFF" push-button

SC-402E



- ①- Cápsula microfónica
- ②- Aro luminoso
- ③- Flexible micrófono
- ④- Altavoz escucha
- ⑤- Piloto indicador ON
- ⑥- Pulsador "ON/OFF"

- ①- Microphone
- ②- Light ring indicator
- ③- Gooseneck
- ④- Loudspeaker
- ⑤- ON indicator
- ⑥- "ON/OFF" push-button

Utilización

PUPITRE PRESIDENTE SC-401E:

Pulsar el botón "ON/OFF" para activar el micrófono.

Se ilumina el anillo luminoso del micrófono, así como el piloto asociado a dicho botón.

Para desactivar el micrófono pulsar nuevamente el botón "ON/OFF". Esto ocurre independientemente del modo de funcionamiento seleccionado (automático / simultáneo.)

Para silenciar el resto de participantes, pulsar el botón "CANCEL". Se ilumina el piloto asociado a dicho botón, permaneciendo el micrófono del presidente en el mismo estado (ON / OFF) en que estaba antes de activar la prioridad.

PUPITRE PARTICIPANTE SC-402E:

Para accionar el micrófono pulsar el botón "ON / OFF".

El micrófono se activará dependiendo del modo de funcionamiento seleccionado en la central.

Operation

SC-401E CHAIRMAN DESK:

Press the "ON/OFF" button to activate the microphone.

The luminous ring of the microphone comes on, together with the pilot light associated with this button.

To deactivate the microphone press the "ON/OFF" button again.

This happens independent of the operating mode (automatic/simultaneous) that has been selected.

To mute the rest of the delegates, press the "CANCEL" button. The pilot light associated with this button comes on, and the microphone of the chairperson remains in the same state (ON/OFF) in which it was before the priority feature was activated.

SC-402E PARTICIPANT'S DESK:

To activate the microphone press the "ON/OFF" button.

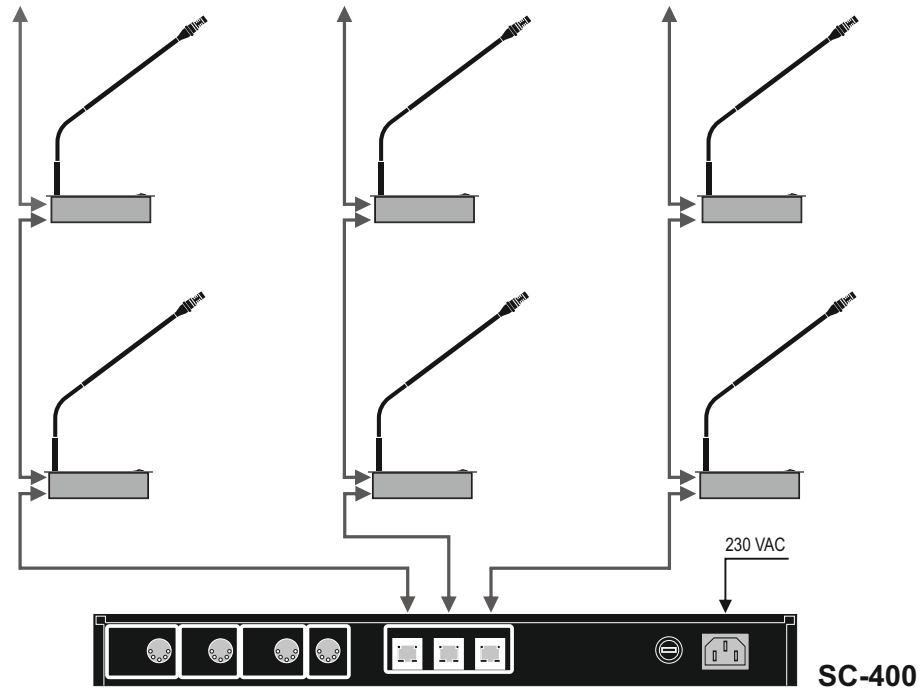
The microphone will be activated according to the operating mode selected at the system controller.

INSTALACIÓN

MAX. 20 pupitres por línea

INSTALLATION

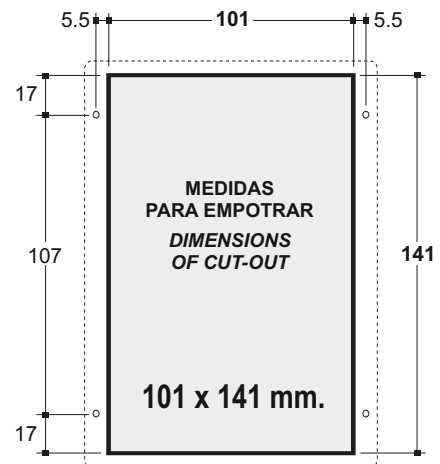
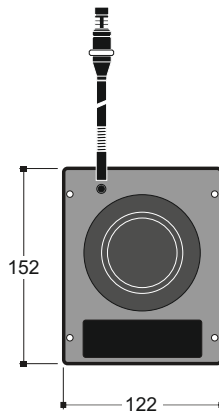
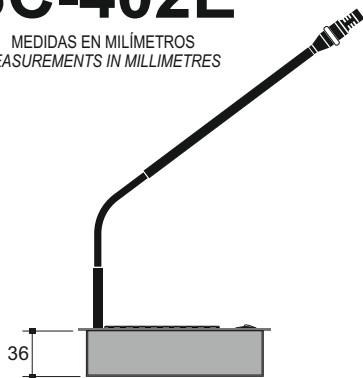
MAX. 20 Desks each busline



SC-401E SC-402E

MEDIDAS EN MILÍMETROS
MEASUREMENTS IN MILLIMETRES

Longitud flexible: 365 mm.
Gooseneck length: 365 mm.



CARACTERÍSTICAS TÉCNICAS SC-401E

- Material:	ABS - Metal.
- Color:	Gris antracita.
- Micrófono electret:	Unidireccional.
- Altavoz:	2.5" / 8 Ω
- Conexionado:	Conector RJ-45.
- Cable suministrado:	SC-417 (2 m.).
- Peso:	660 gr.

TECHNICAL CHARACTERISTICS SC-401E

- Material:	ABS - Metal.
- Colour:	Anthracite grey.
- Electret microphone:	Unidirectional.
- Speaker:	2.5" / 8 Ω
- Connection:	RJ-45 Connector.
- Supplied wire:	SC-417 (2 m.).
- Weight:	660 gr.

CARACTERÍSTICAS TÉCNICAS SC-402E

- Material:	ABS - Metal.
- Color:	Gris antracita.
- Micrófono electret:	Unidireccional.
- Altavoz:	2.5" / 8 Ω
- Conexionado:	Conector RJ-45.
- Cable suministrado:	SC-417 (2 m.).
- Peso:	660 gr.

TECHNICAL CHARACTERISTICS SC-402E

- Material:	ABS - Metal.
- Colour:	Anthracite grey.
- Electret microphone:	Unidirectional.
- Speaker:	2.5" / 8 Ω
- Connection:	RJ-45 Connector.
- Supplied wire:	SC-417 (2 m.).
- Weight:	660 gr.