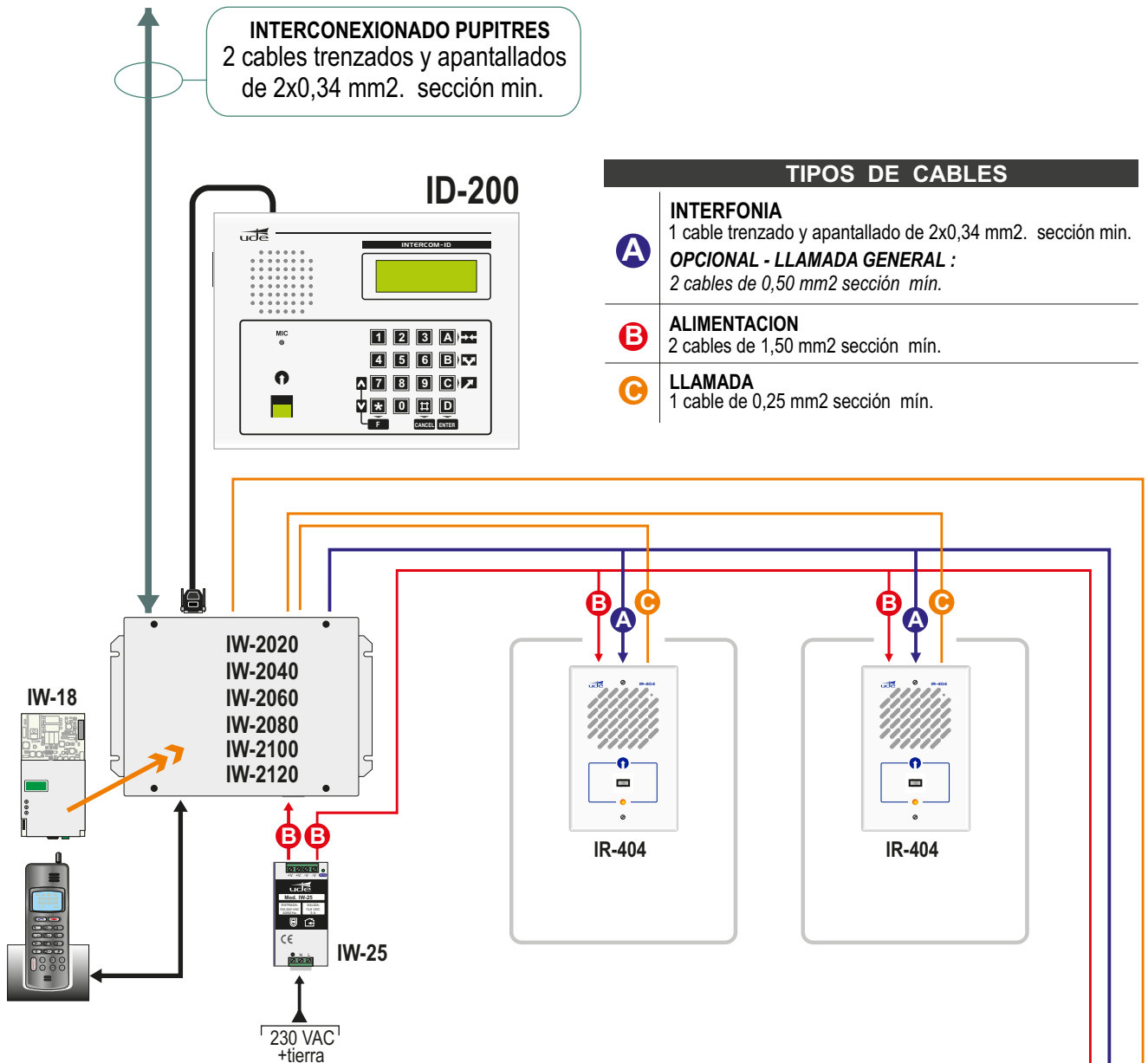


Diagrama de instalación típico



TIPOS DE CABLES

- A INTERFONIA**
1 cable trenzado y apantallado de 2x0,34 mm². sección mín.
OPCIONAL - LLAMADA GENERAL :
2 cables de 0,50 mm² sección mín.
- B ALIMENTACION**
2 cables de 1,50 mm² sección mín.
- C LLAMADA**
1 cable de 0,25 mm² sección mín.

Interfono IR-404

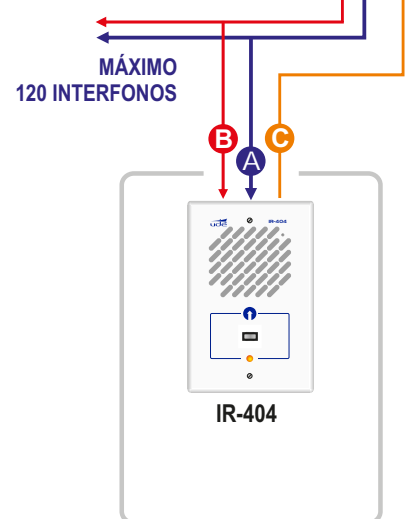
Dimensiones:
123 x 180 x 8 mm.

MICROFONO / ALTAVOZ INTERCOMUNICACION

PULSADOR DE LLAMADA

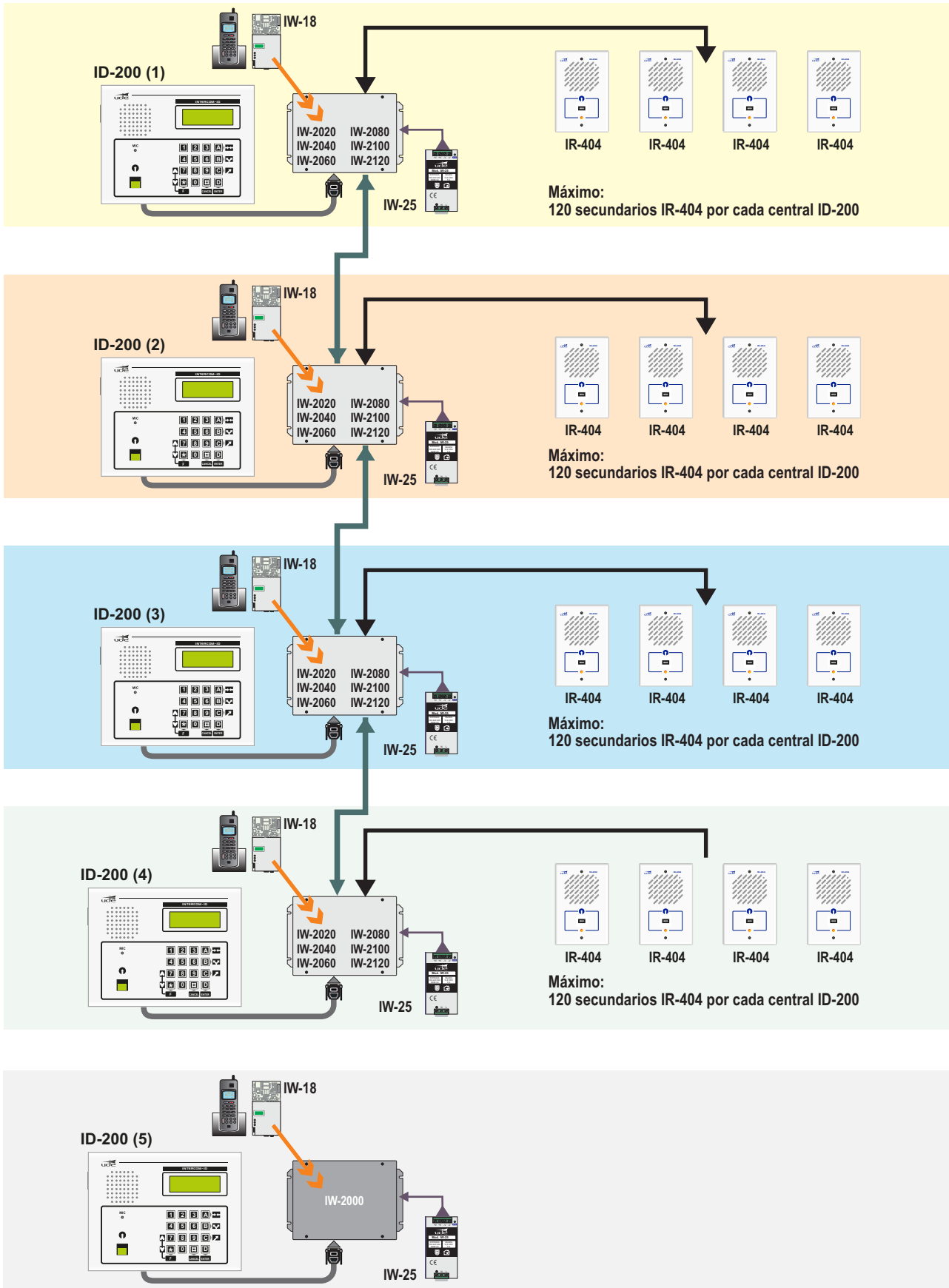
LED INDICACION LLAMADA

Accesorios:
CW-93. Cajetin para empotrar en tabique macizo
CW-83. Caja para montaje en superficie.



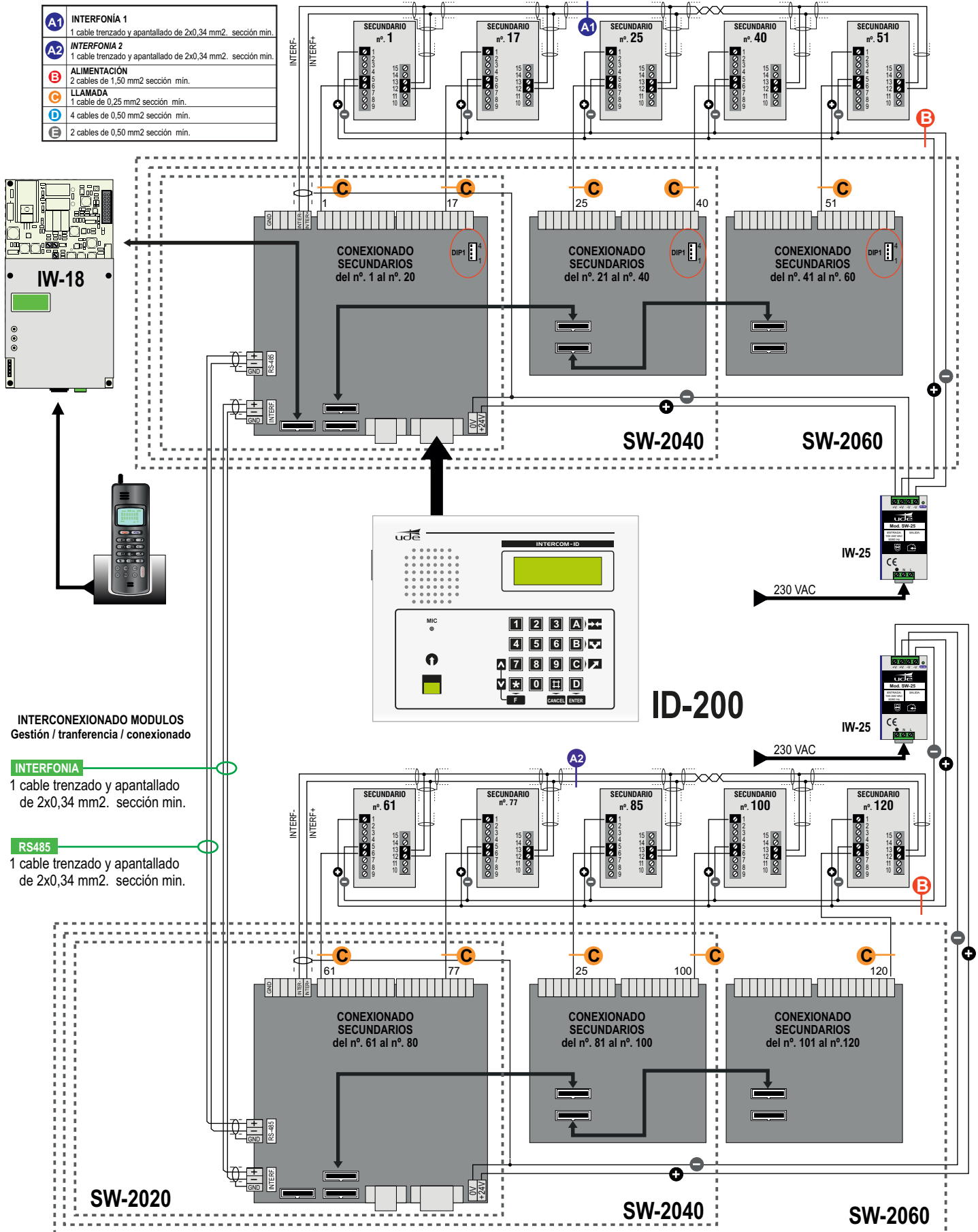
Estructura del sistema

Máximo: 5 centrales ID-200 y 300 secundarios IR-204

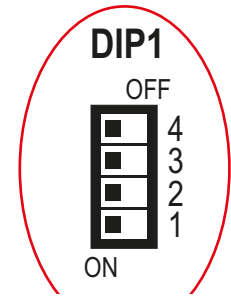
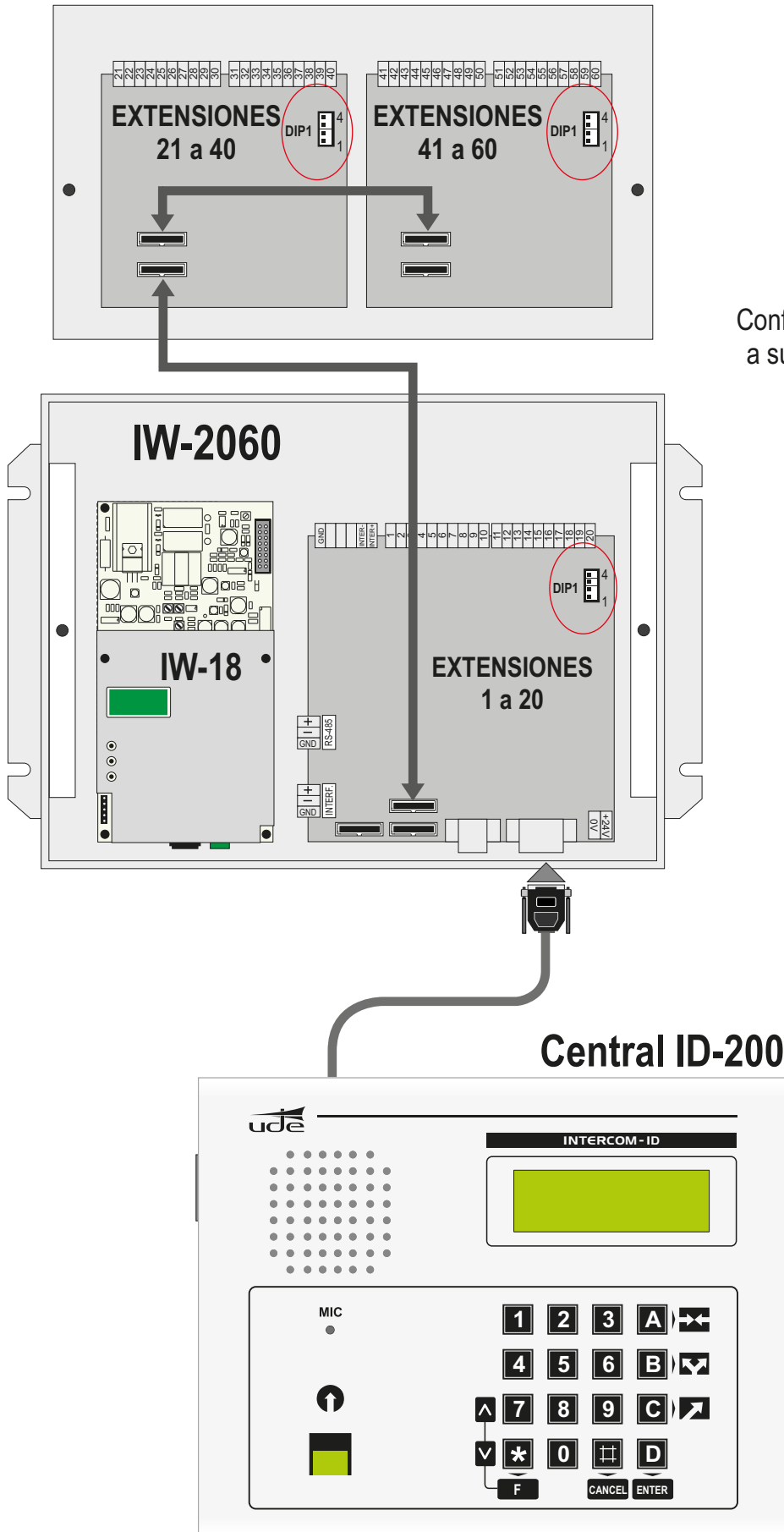


Ejemplo de conexionado con 120 secundarios

1 Central ID-200 con Módulo interface telefónico IW-18
1 Módulo Gestión, Transferencia y Conexionado IW-2120 (IW-2060 + IW-2060)

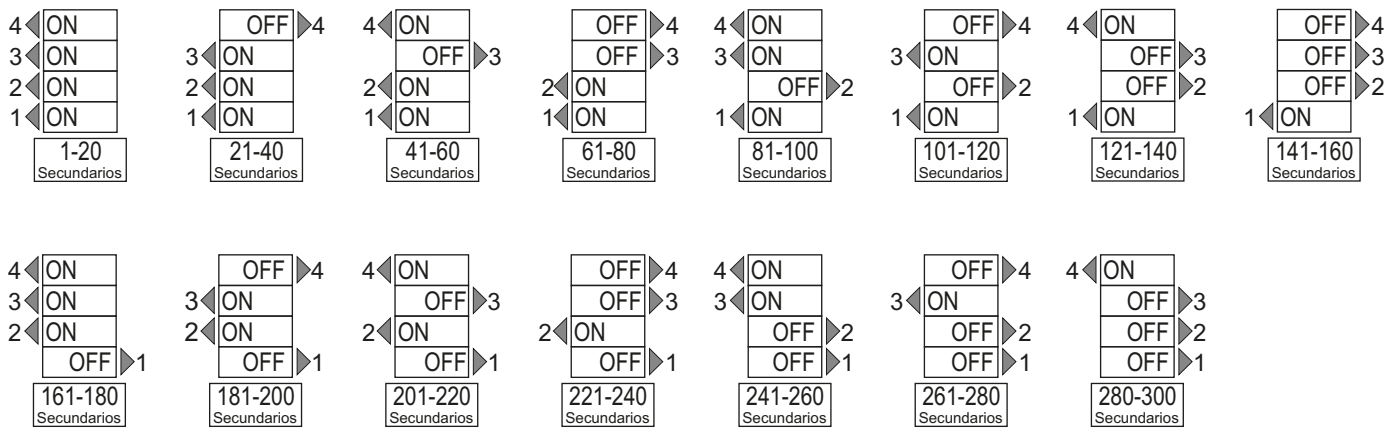


Configuración módulos de zonas



Configurar el switch DIP1, de acuerdo a sus habitaciones/zonas asociadas

Configuración módulos de zonas



CONFIGURACIÓN DE LOS MODULOS DE ZONAS:

Antes de configurar los pupitres es recomendable revisar la correcta configuración (hard) del sistema.

En el Sistema INTERCOM-200, existe un número de secundarios en múltiplos de 20 zonas (20 zonas, 40, 60). La numeración de conexionado de los secundarios empezara por el nº1, y deberá ser correlativa.

Así una central con 60 zonas se compone de un pupitre ID-200 (identificador 1), un módulo principal de zonas del 1-20, y dos ampliaciones de 20 zonas cada una del 21-40, y del 41-60 (estos números corresponden a la borna de conexión del cable de llamada de cada uno de los secundarios).

Estos números se asignan mediante unos conmutadores dispuestos en cada modulo de zonas.

Sistema con varias centrales ID-200 interconectadas:

La interconexión entre centrales permite desviar las llamadas entrantes de una central a otra, pudiendo efectuar la atención de las mismas desde esta ultima.

La capacidad máxima de secundarios dentro de un mismo sistema es de 300.

Cuando hay varias centrales interconectadas, los números asignados a las zonas deben ser correlativos:

Por ejemplo. Sistema con 3 centrales ID-200 y 220 secundarios

Central A: Pupitre nº1. Secundarios del 1 al 40

Central B: Pupitre nº2. Secundarios del 41-100

Central C: Pupitre nº3. Secundarios del 101-220

La configuración se efectuará teniendo en cuenta el conjunto de todo el sistema, incluyendo secundarios y centrales.