

Altavoz de techo *full-range* 10W

Altavoz de techo de montaje superficial de 10W con altavoz *full-range* de 165 mm y transformador de L100V con 4 selecciones de potencia

Especialmente diseñado para su utilización junto con el sistema UDEVAC-6000 gracias a su condensador incorporado.

Montaje rápido y fácil con tornillos de fijación en la placa trasera de metal.

Su construcción asegura un grado de protección IP21 y dispone de un tratamiento antihumedad.

Conexión mediante regleta cerámica, con fusible térmico.

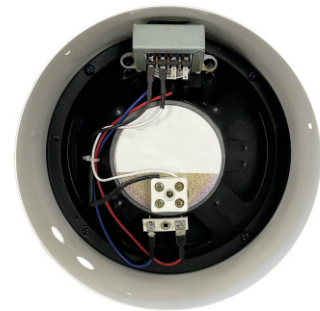
Certificado EN-54-24, y cumple con British Standard BS 5839, Part 8.



EN 54-24:2008
Ref. Nr.: 004-13
ID-Code: SAA-LS04
 1438-CPR-0232

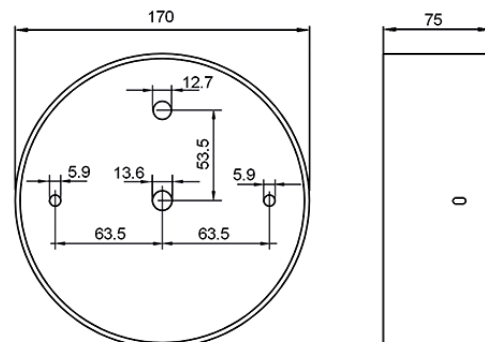
Características técnicas

Modelo	DLA 10/165T
Presión acústica @1W/1m	102,2 dB
Sensibilidad EN54-24, 1W/1m	77,7 dB
Rango de frecuencias	290 - 23.400 Hz
Potencia nominal	10W
Potencias en L100V	10 / 6 / 3 / 1,5 W
Ángulo de dispersión -6dB, 1KHz	80°
Conexión	Bloque cerámico de 2 pins con fusible térmico
Grado de protección	IP21
Medidas	170x75mm
Peso	1,3 kg
Temperatura de utilización	-20 / +80° C
Material	Acero lacado
Color	RAL9010
Montaje	Superficie
Certificación	EN 54-24:2008 Cumple con British Standard BS 5839, Part 8



Instrucciones de montaje

1. Introduzca el cable del altavoz por la entrada de cables de la placa de montaje.
2. Coloque la placa de montaje en la pared o el techo.
3. Conecte el cable del altavoz al terminal cerámico. La potencia por defecto es de 10W. Si es necesario, seleccione otra toma de potencia.
4. Coloque el altavoz con la placa de montaje y fíjelo con los tornillos suministrados.



DLA 10/165T(C)

Full-range 10W Ceiling speaker



10W surface mount ceiling speaker with 165 mm full-range speaker and L100V transformer with 4 power selections.

Specially designed to be used with the UDEVAC-6000 system, it incorporates a suitable capacitor for the system

Quick and easy mounting with fixing screws on metal back plate.

Its construction ensures an IP21 degree of protection and has an anti-humidity treatment.

Connected by ceramic terminal block, with thermal fuse.

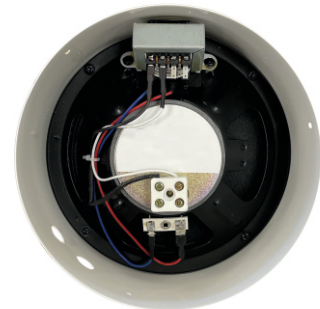
EN-54-24 certified, and complies with British Standard BS 5839, Part 8.



EN 54-24:2008
Ref. Nr.: 004-13
ID-Code: SAA-LS04
1438-CPR-0232

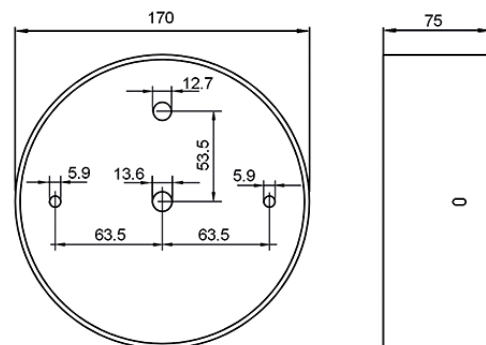
Technical characteristics

Model	DLA 10/165T
SPL @1W/1m	102,2 dB
SPL EN54-24,24, 1W/1m	77,7 dB
Frequency range	290-23.400 Hz
Rated power	10W
Power taps at L100V	10 / 6 / 3 / 1,5 W
Dispersion angle -6dB, 1KHz	80°
Connection	2-pin ceramic block with thermal fuse
IP Protection	IP21
Measures	170x76 mm
Weight	1,3 kg
Operating temperature	-20 / +80° C
Material	Lacquered steel
Color	RAL9010
Mounting	Surface
Certification	EN 54 -24:2008 Complies with British Standard BS 5839, Part 8



Assembly instructions

1. Insert the speaker cable through the wiring entry on the mounting plate.
2. Fix the mounting plate to the wall or ceiling.
3. Connect the speaker cable to the ceramic terminal block. The default power is 10W. If necessary, select another power tap.
4. Position the speaker with the mounting plate and fix it with the supplied screws.



EQUIPOS Y SISTEMAS MEGAFONÍA/INTERCOM • PUBLIC ADDRESS SYSTEMS

UNIÓN DESARROLLOS ELECTRÓNICOS

Tel.: +34 934 772 854 / +34 609 914 787 • ude@udeaudio.com • BARCELONA - SPAIN

www.udeaudio.com

rev.0 | 610692A | 1 / 1