



Descripción

Pre amplificador mezclador de ocho entradas convertibles micro-auxiliar, (INPUT-1.....INPUT-8) y dos salidas nivel 0 dBu (OUT A, OUT-B).

El PX-99 permite asignar cada entrada a la salida A, o bien a la salida B, o bien a ambas (opción C), comportandose como una matriz de 8 entradas / 2 salidas, con total flexibilidad.

Cada entrada es configurable como micrófono balanceado o como auxiliar asimétrico.

Las entradas de micrófono disponen de alimentación phantom, y filtro de palabra, configurables.

Cada entrada tiene: control de volumen, graves y agudos independientes.

Nivel de prioridad asignable del 1 (nivel de prioridad mínimo) al 8 (máximo), para gestión automática de señales.

Función VOX. Cada entrada dispone de un detector de nivel con un umbral de disparo ajustable, (de 0 a 50), de manera que cuando la señal sobrepasa el nivel de disparo, se abre dicho canal. Esto puede utilizarse como conmutador automático de señales, y también como puerta de ruido.

A cada entrada, asociada con la función VOX (y con nivel de prioridad superior a 1) podemos asignarle la función Telemando. Cuando se active el VOX de dicha entrada, además de abrirse su canal de audio, se producirá un telemando por cierre de contacto a masa (colector abierto) en las bornas de telemando de salida A, o B según corresponda dicha entrada.

En cada salida A y B se dispone de un volumen master independiente. Las salidas permiten ajustar el nivel a 0 dB y a -6 dB.

El aparato dispone además de un limitador de nivel que evita saturación en la salida.

Posibilidad de inserción de 1 módulo desacoplador WX-19 en cada salida.

Dispone además de dos juegos de teclas (arriba) / (abajo) llamados F1, F2, que se pueden asignar a cualquier ajuste de volumen sea de una entrada en concreto, sea master.

Para configurar el PX-99 es necesario entrar en MODO TÉCNICO. Durante la configuración, ajustes de volumen tonos, vox, etc, el aparato funciona en tiempo real permitiendo oír el resultado de lo que se esta haciendo.

Una vez terminada la configuración y ajuste, salir del modo técnico, el aparato queda en modo usuario.

Durante la utilización el display muestra dos barras a modo de vúmetro.

En MODO USUARIO es posible actuar sobre los ajustes de volumen graves y agudos de cada entrada.

También en cualquier momento se puede actuar directamente sobre las teclas directas F1 y F2, que actúen sobre lo que tengan asignado

Los nuevos ajustes realizados quedaran almacenados, de modo no volátil. Es decir, al quitar y volver a dar alimentación permanecen.

Características principales

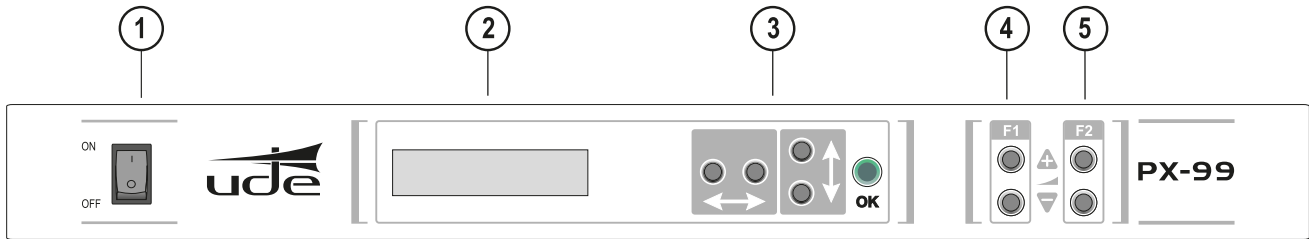
- 8 Entradas configurables micro / aux (XLR).
- 2 salidas 0 dBu (XLR).
- Volumen y control de tono independiente para cada entrada.
- Detector VOX con umbral ajustable para cada entrada.
- Configuración de prioridad de entradas
- Asignación de entradas para cada salida. Configurable
- 2 teclas de acceso directo
- Display alfanumérico de 2x16 caracteres

PROGRAMA CONTROL REMOTO SF-99

El preamplificador PX-99 dispone de un programa de control remoto **SF-99**, para ejecutar mediante PC, descargable de la web www.udeaudio.com. Mediante el software y cable de conexión con clavija USB tipo B, usted podrá configurar todas las características del preamplificador: Volumen, graves y agudos, entrada auxiliar o microfónica, Sensibilidad y tiempo recuperación del VOX control, routing de entradas y salidas, prioridades, alimentación phantom, filtro de palabra, telemando, atenuación de -6dB.

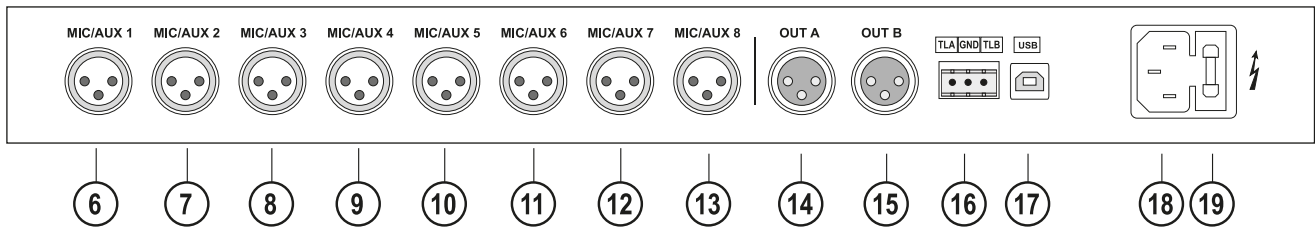
Incluso permite la grabación de una copia de seguridad de las configuraciones de la instalación con PX-99, pudiéndose recuperar y programar el equipo tantas veces como se precise.

Panel frontal

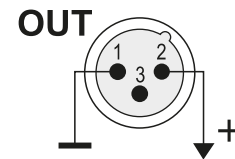
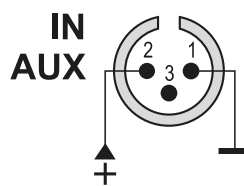
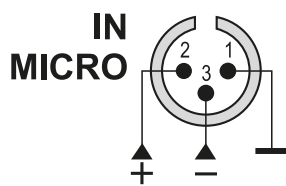


- ① Interruptor puesta en marcha.
- ② Display alfanumérico. Vumeter
- ③ Teclas de navegación.
- ④ Teclas función F1.
- ⑤ Teclas función F2.

Panel posterior



- ⑥ Entrada 1 Micro/Aux (XLR)
- ⑦ Entrada 2 Micro/Aux (XLR)
- ⑧ Entrada 3 Micro/Aux (XLR)
- ⑨ Entrada 4 Micro/Aux (XLR)
- ⑩ Entrada 5 Micro/Aux (XLR)
- ⑪ Entrada 6 Micro/Aux (XLR)
- ⑫ Entrada 7 Micro/Aux (XLR)
- ⑬ Entrada 8 Micro/Aux (XLR)
- ⑭ Salida A señal 0 dBm. (XLR)
- ⑮ Salida B señal 0 dBm. (XLR)
- ⑯ Salidas Telemando A-B
- ⑰ Puerto de comunicación USB
- ⑱ Toma de corriente 230 VAC.
- ⑲ Fusible T0,5A.



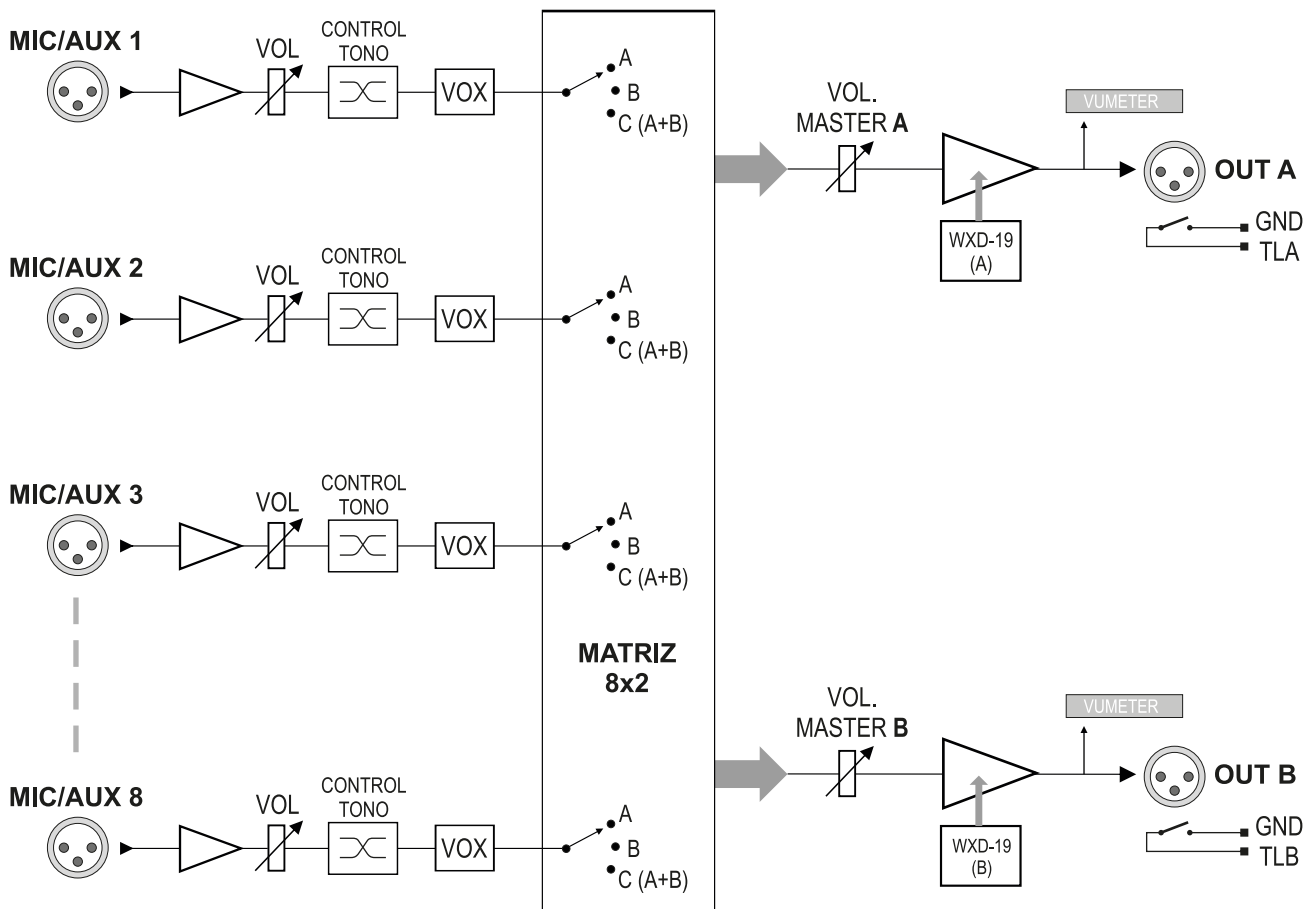
Características técnicas

- Sensibilidad Entradas MICRO:	1 mV / 600 Ω (simétrica)
- Sensibilidad Entradas AUX:	100 mV / 50 k Ω (asimétrica)
- Sensibilidad Salidas:	0 dBu / -6dBu.
- Controles de tono:	Graves: 100 Hz. ± 10 dB. Agudos: 10 KHz. ± 10 dB.
- Alimentación phantom:	12 VDC.
- Filtro palabra para micrófono.	700 Hz.
- Banda pasante:	50 Hz. a 18 KHz.
- Distorsión:	Inferior a 0,1%.
- Consumo máximo:	10 VA.
- Alimentación:	230 VAC (50/60 Hz).
- Dimensiones:	427 x 43 x 314 mm. (1 U).
- Peso:	2,95 Kgs.

Prioridad entradas (Configuración de fábrica)

Entradas 1-2-3-4-5-6	Micrófono Alimentación Phantom Filtro de palabra off Sin telemando a la salida
Entradas 7-8	Auxiliar
Todas las entradas:	Ajuste volumen: 5 Graves y Agudos: 0 Vox: +4 Prioridad: 1 (sin prioridad) Asignación de salida: A
Salidas:	Ajuste volumen: 5 F1 : Ajusta vol. MASTER A F2: Ajusta vol. MASTER B Nivel de salida 0 dBu.

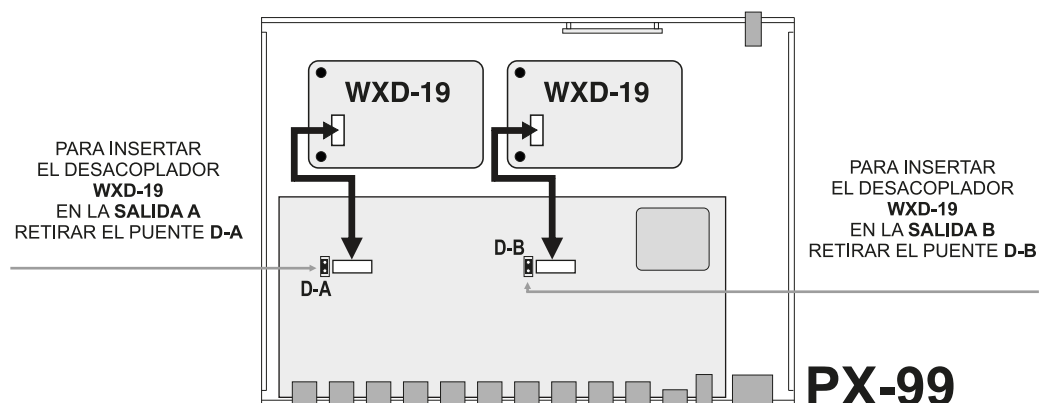
Diagrama de bloques



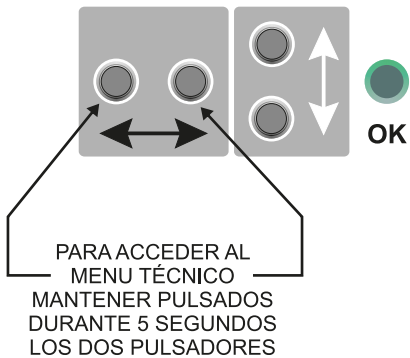
Montaje módulos WXD-19

- 1 - Extraer la tapa superior del aparato.
- 2 - Montar el módulo **WXD-19** en su ubicación mediante los tornillos suministrados.
- 3 - Conectar la manguera de 6 cables según se indica.
- 4 - Extraer el puente (**D-A**) o (**D-B**). No requiere ningún ajuste adicional.
- 5 - Reponer la tapa.

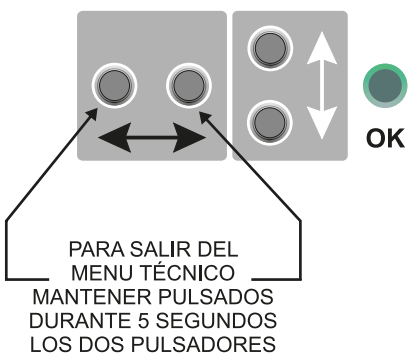
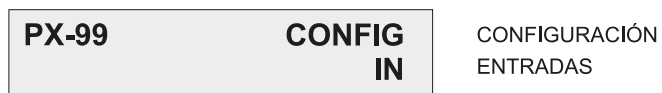
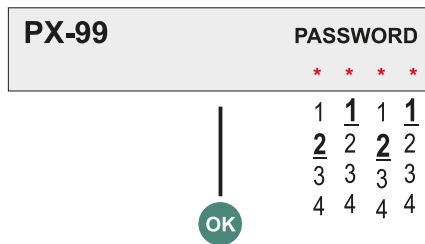
NOTA: En caso de extraer el módulo **WXD-19** del aparato, es necesario restituir el puente (**D-A**) o (**D-B**) en su lugar correspondiente.



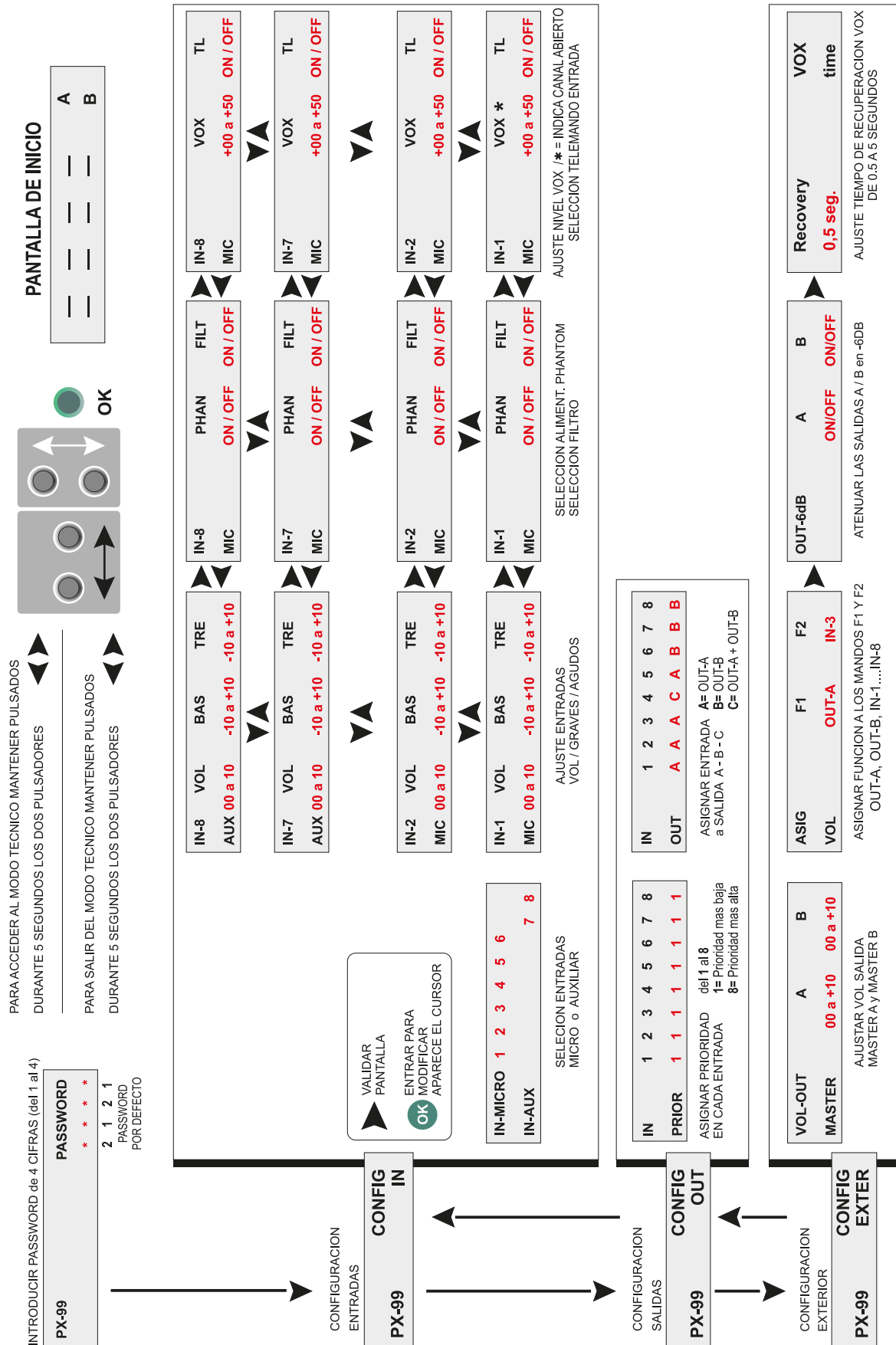
Acceso a modo técnico



INTRODUCIR PASSWORD de 4 CIFRAS (del 1 al 4) MEDIANTE LAS TECLAS DE NAVEGACIÓN Y VALIDAR

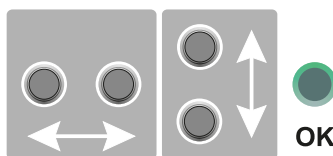


Utilización en modo técnico



Utilización en modo usuario

PARA ACCEDER AL MENU USUARIO
PULSAR EL PULSADOR



PANTALLA DE INICIO



IN-8	VOL	BAS	TRE	VOL-OUT	A	B
AUX	00 a 10	-10 a +10	-10 a +10	MASTER	00 a +10	00 a +10

IN-7	VOL	BAS	TRE	VOL-OUT	A	B
AUX	00 a 10	-10 a +10	-10 a +10	MASTER	00 a +10	00 a +10

SI DURANTE 20 SEGUNDOS NO SE PULSA NINGUN
PULSADOR VUELVE A LA PANTALLA DE INICIO

IN-2	VOL	BAS	TRE	VOL-OUT	A	B
MIC	00 a 10	-10 a +10	-10 a +10	MASTER	00 a +10	00 a +10

IN-MICRO	1	2	3	4	5	6
IN-AUX					7	8

IN-1	VOL	BAS	TRE	VOL-OUT	A	B
MIC	00 a 10	-10 a +10	-10 a +10	MASTER	00 a +10	00 a +10

LA SELECCIÓN ENTRADAS MICRO / AUX
SÓLO ES AJUSTABLE DESDE EL MENÚ TÉCNICO.

AJUSTE ENTRADAS
VOL / GRAVES / AGUDOS

AJUSTAR VOL SALIDA
MASTER A y MASTER B

Modificar / Validar parámetros

IN-1	VOL	BAS	TRE
MIC	00 a 10	-10 a +10	-10 a +10
	Nivel 1	Nivel 2	Nivel 3

ENTRAR PARA MODIFICAR

VALIDAR LOS PARAMETROS
Y PASAR A PANTALLA SIGUIENTE

PARPADEA EL PRIMER
PARAMETRO CONFIGURABLE (nivel 1)

MEDIANTE EL PULSADOR SUBIMOS EL NIVEL
MEDIANTE EL PULSADOR BAJAMOS EL NIVEL

PULSANDO
PASAMOS AL SIGUIENTE
PARAMETRO CONFIGURABLE (nivel 2)

MEDIANTE EL PULSADOR SUBIMOS EL NIVEL
MEDIANTE EL PULSADOR BAJAMOS EL NIVEL

PULSANDO
PASAMOS AL SIGUIENTE
PARAMETRO CONFIGURABLE (nivel 3)

MEDIANTE EL PULSADOR SUBIMOS EL NIVEL
MEDIANTE EL PULSADOR BAJAMOS EL NIVEL

PULSAMOS
PARA VALIDAR TODOS LOS PARAMETROS
INDICADOS EN EL DISPLAY

PULSAR PARA VOLVER A LA
PANTALLA DE INICIO