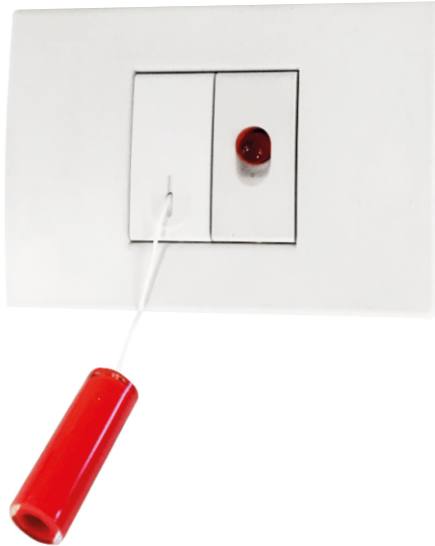


## Módulo llamada de baño / Bathroom call module



El módulo de llamada de baño UW-14 ha sido diseñado para su instalación en baños asistidos, especialmente en residencias geriátricas.

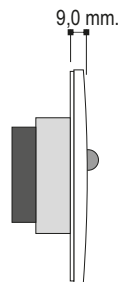
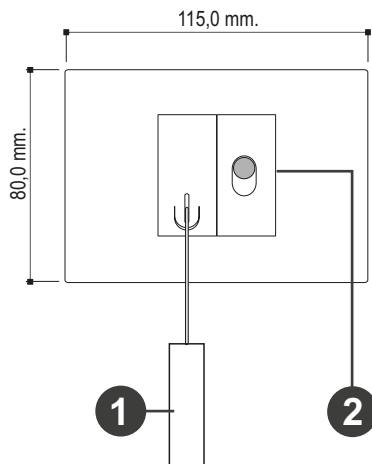
Mediante un tirador de 1,6m permite activar un rojo en el pasillo y un indicador de tranquilización en el propio UW-14. La central UC-102 también recibirá una notificación.

La llamada solo se puede cancelar mediante el secundario UC-104.

*The UW-14 bathroom call module has been designed for installation in assisted bathrooms, especially in elderly homes.*

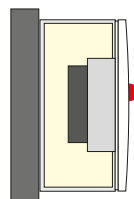
*By using a 1.6m pull cord, it can activate a red light in the corridor and a reassurance indicator on the UW-14 itself. The UC-102 control unit will also receive a notification.*

*The call can only be cancelled via the secondary UC-104.*



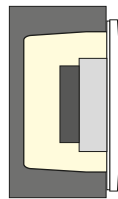
- 1** Tirador para activación de llamada  
*Call activation pull cord*
- 2** Indicador luminoso de tranquilización  
*Reassurance indicator*

## Accesorios de montaje / Mounting accessories



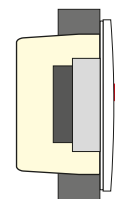
**UW-84**

Caja de superficie  
*Surface back box*



**UW-94**

Fondo para empotrar para tabique macizo  
*Flush mounted back box for solid walls*

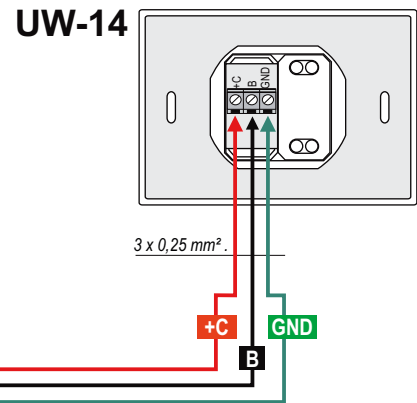
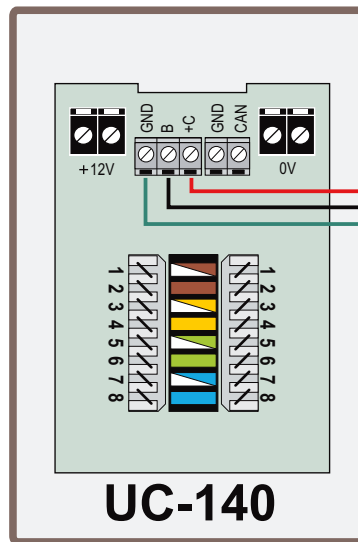


**UW-74**

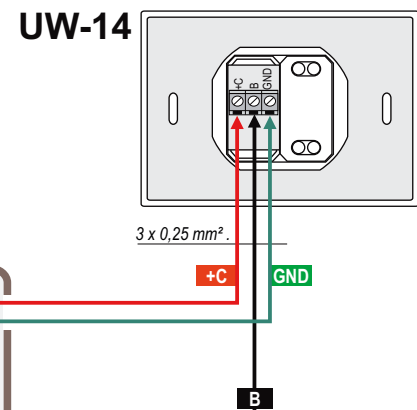
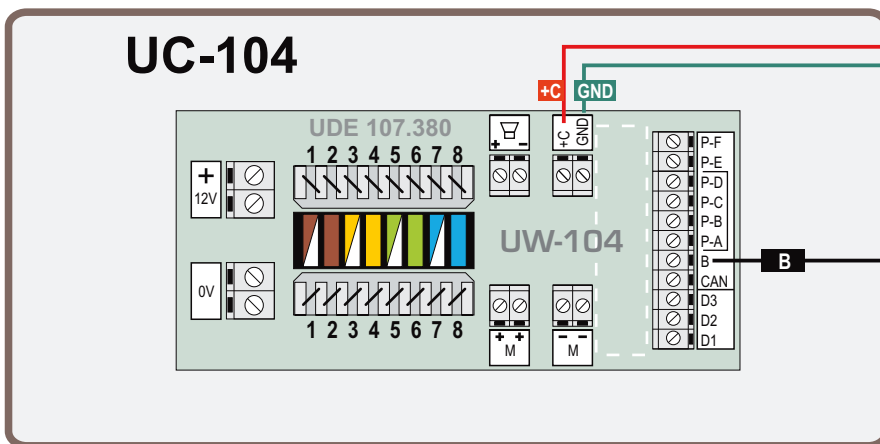
Fondo para empotrar en tabique hueco  
*Flush mounted back box for cavity wall*

Conexión / Wiring

**SECUNDARIO BAÑO INDEPENDIENTE UC-104**  
**INDEPENDENT BATHROOM SUBSTATION UC-104**



**SECUNDARIO HABITACION UC-104**  
**BATHROOM SUBSTATION UC-104**



**NOTA:**  
 El secundario de llamada de baño UW-14 debe instalarse en conformidad a lo indicado en el "Reglamento de baja tensión" (MIE BT 024) o normativa equivalente en el país destino

**NOTE:**  
 Bathroom call module (UW-14) has to be installed according to regulations (MIE BT 024) or according to equivalent norms in the country of destination