

El UW-20 es un módulo de control y aislador del BUS de comunicaciones del sistema UDECOM, que permite separar distintos tramos de la instalación y evitar afectaciones y averías generales; adaptable tanto a nuevas instalaciones, como a las ya existentes.

El aislador de BUS además incorpora una señalización en caso de fallo, tanto óptica sobre el propio módulo, como a través del cierre de 1 contacto libre de potencial, que puede ser integrado en sistemas de control de edificios o en cuadros sinópticos.



- Entrada y salida de BUS de datos e intercomunicación y alimentación principal.
- Conexión de BUS de datos e intercomunicación y alimentación independiente para el ramal.
- Indicadores ópticos de:
 - Fallo:** Iluminándose en caso de fallo del ramal.
 - Ocupado:** Se ilumina cuando se produce un tráfico de datos en el BUS.
 - ON:** Iluminado indica que el sistema está alimentado correctamente.
 - V Ramal OK:** Iluminado cuando la alimentación del ramal es correcta.
- Todos los leds apagados: indica un fallo de la alimentación principal del BUS, y el contacto de fallo se cierra.
- Integración con otros sistemas: cierre de contacto de fallo para su integración en sistemas de terceros.
- Control de aislamiento de los ramales. En caso de detectar un fallo en el ramal, lo aísla del resto de la instalación para evitar que el fallo afecte a la misma.
- El UW-20 se presenta en formato de superficie, de pequeñas dimensiones (200 x 155 x 85 mm).

Diagrama general de conexionado

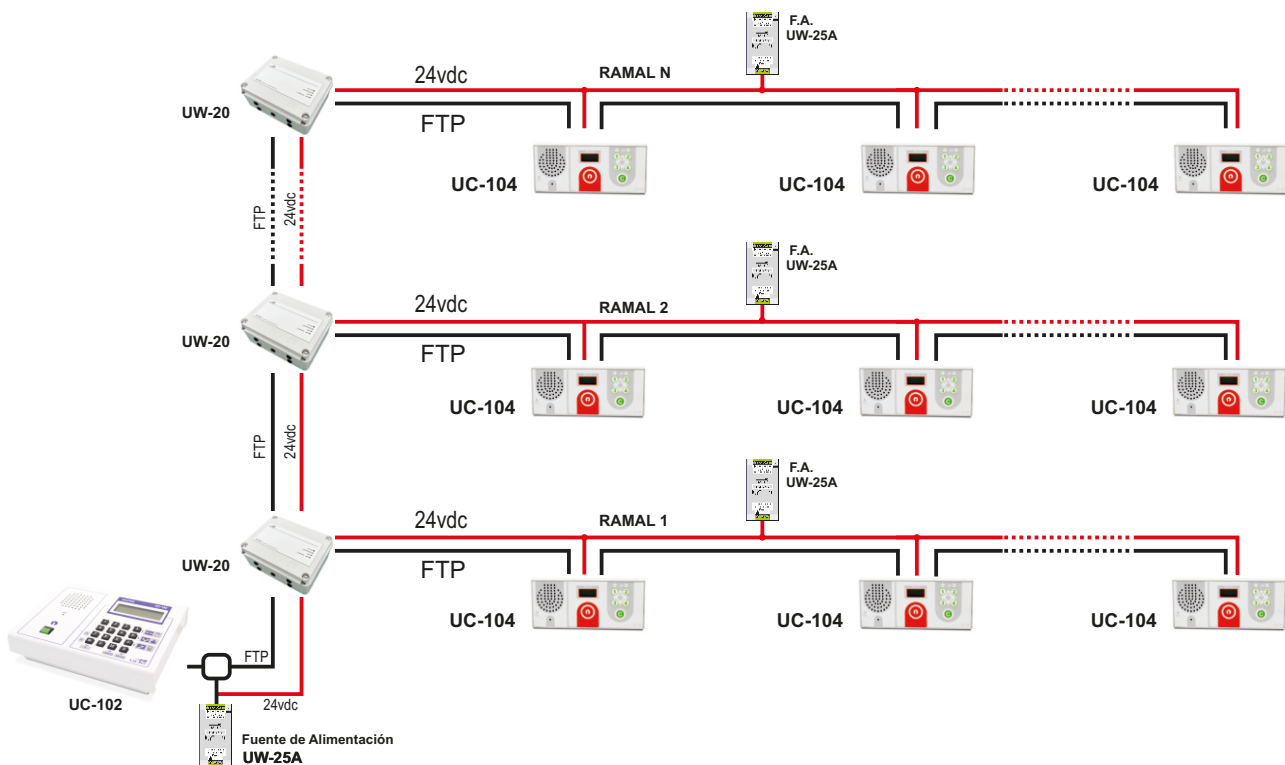
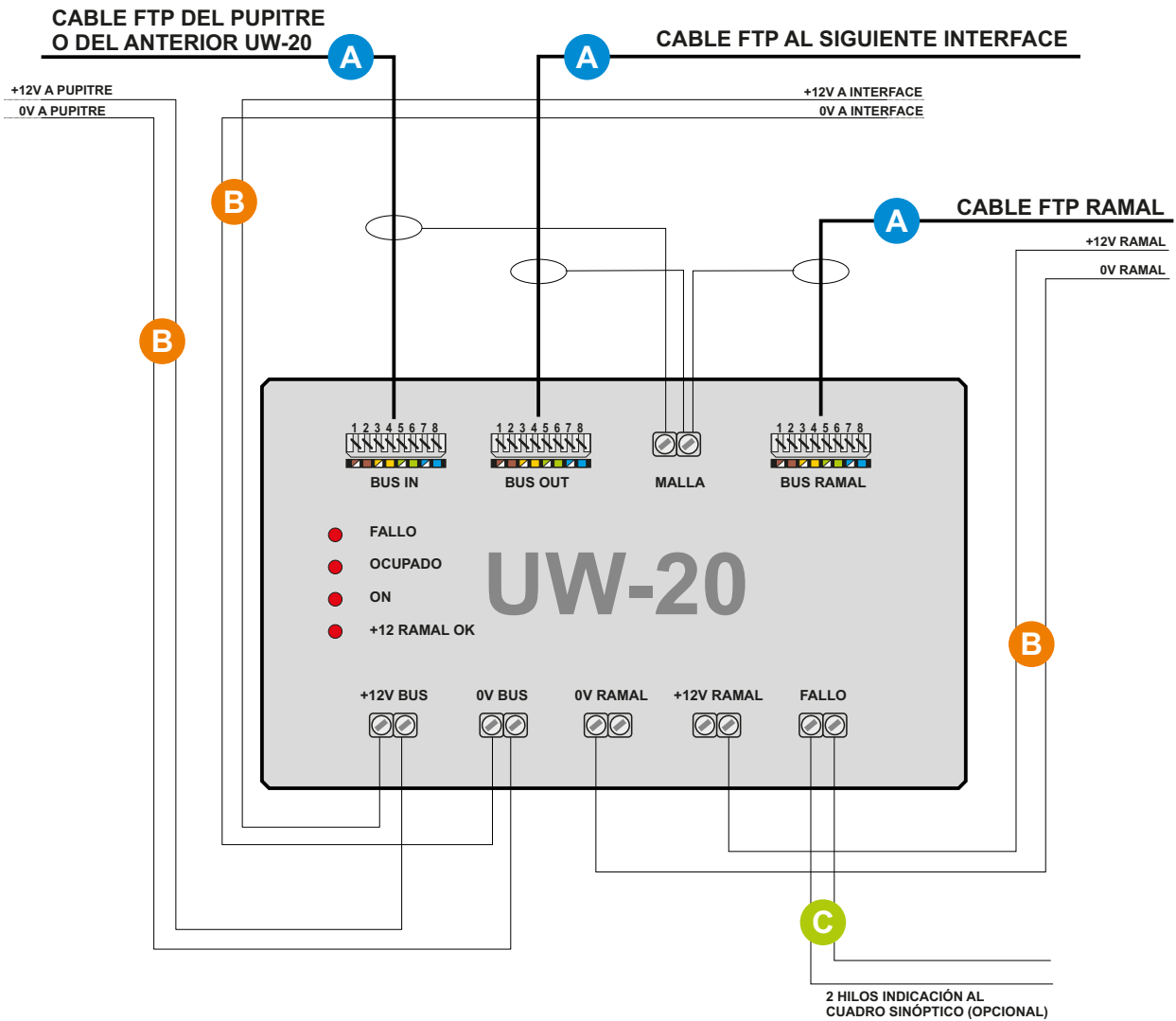


Diagrama de conexionado



TIPOS DE CABLES

A	Cable FTP CAT5 o superior
B	2 X 1,5mm ² sección mín.
C	2 x 0,5mm ² sección mín.