

Descripción

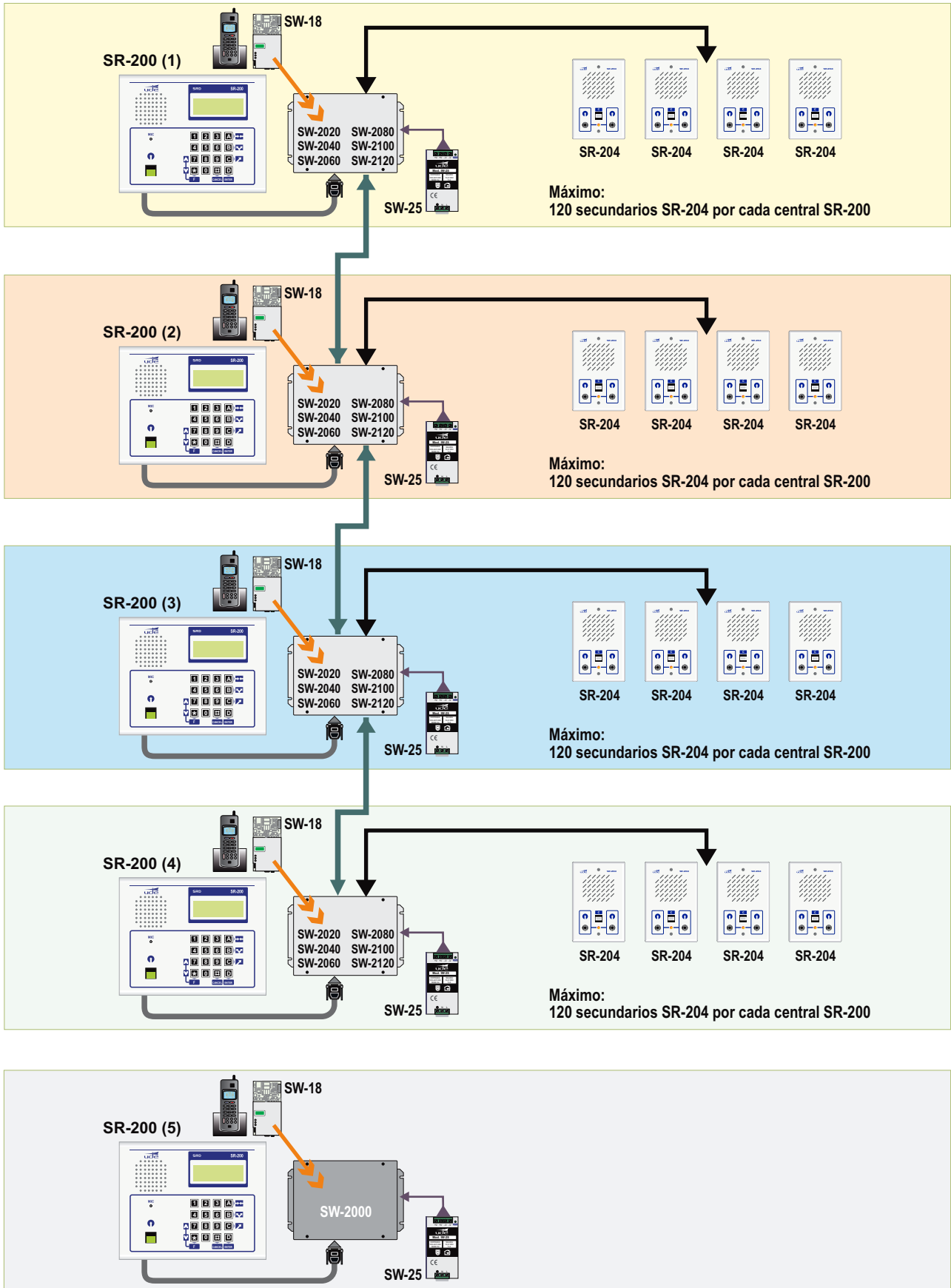
El permite la señalización visual y acústica de las llamadas efectuadas desde las distintas habitaciones y dependencias, así como establecer intercomunicación bidireccional hablada entre cada secundario y la central.

Funciones del sistema

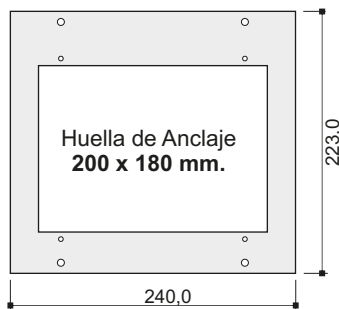
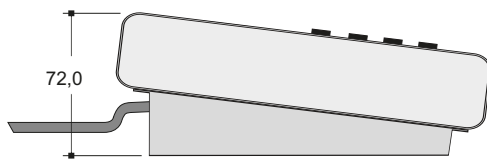
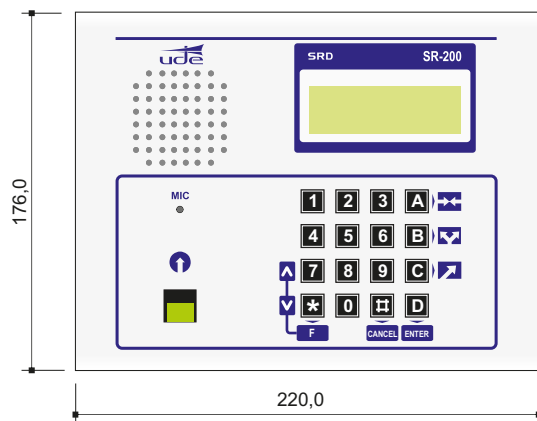
- **Llamada normal**, con memoria de llamada. **Señalización en pasillo**, mediante campo rojo iluminado.
- **Señalización visual y acústica** en la central de control de llamada normal.
- **Anulación de llamada normal desde el secundario de habitación SR-204 mediante el pulsador "C" (cancelación).**
- **Anulación desde la central de la llamada normal.**
- **Anulación en habitación de llamada de baño.**
- **Transferir la gestión de las llamadas a un teléfono tipo DECT o bien a una centralita telefónica**, mediante módulo SW-18 (opcional).
- **Llamada general de megafonía desde la central de control**, mediante un amplificador adicional y un transformador adaptador (404.072) (opcional).
- **Difundir un programa musical a las habitaciones**, mediante módulos exteriores (opcional).

Estructura del sistema

Máximo: 5 centrales SR-200 y 300 secundarios SR-204



Central SR-200



Accesorio opcional IW-500
Montaje empotrado

Central de puesto de control SR-200, en formato de sobremesa, incorporando:

Botonera de selección líneas y funciones.

Display LCD alfanumérico retroiluminado de 4 x 20 caracteres.

Micrófono electret tipo "Built-in"

Altavoz de recepción.

Ajuste de nivel de recepción y del nivel del tono acústico de llamada.

Indicación visual y acústica de llamadas.

Indicación óptica de zona seleccionada.

Teclado alfanumérico.

Su función principal es la señalización y gestión de las llamadas procedentes de las habitaciones así como la intercomunicación con las mismas.

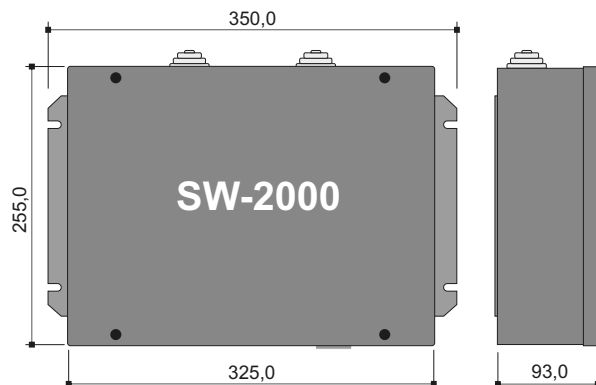
Mediante el software **UDECONF-SR200** se puede configurar en la central SR-200 los siguientes parámetros:

- Nombre y número identificador del Pupitre SR-200.
- Nombre de cada habitación:
- Número de extensión de cada habitación :
- Habitaciones asignadas a cada pupitre:
- Planta situación habitación:
- Nombre de cada habitación al dar el mensaje por el interface telefónico.

Módulo de transferencia

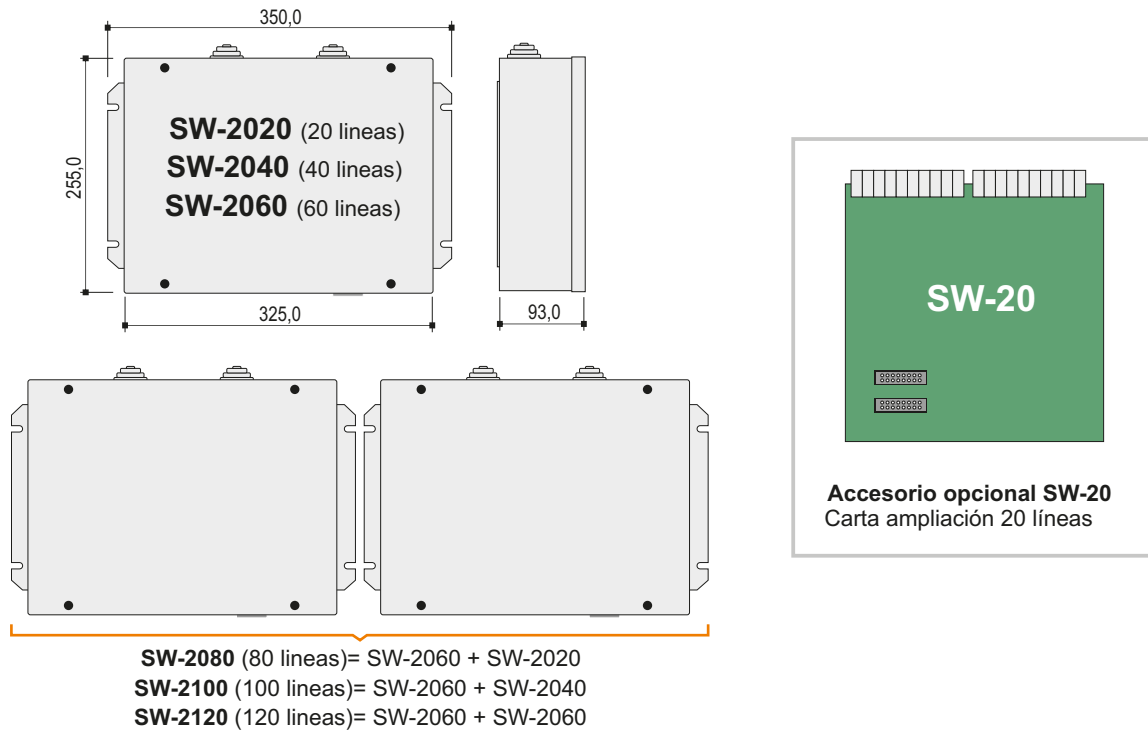
Permite la conexión de una segunda central SR-200. De este modo es posible desviar todas las llamadas del sistema para su gestión en esta central.

Nota. Este módulo no permite la conexión de secundarios y siempre requiere una fuente de alimentación SW-25



Módulo de gestión, transferencia y conexionado

Permiten la conexión de los secundarios y de una central SR-200.



La central SR-200 se entrega configurada para funcionar con 20 zonas.

Si adquirió la Central SR-200 para funcionar con un módulo SW-2020, no hará falta que configure ningún parámetro a no ser que quiera personalizar el nombre de las habitaciones, número de las habitaciones, número de pupitre, etc..., mediante el software UDECOM-SR-200, que está disponible en nuestra web www.udeaudio.com.

Si adquirió la Central SR-200 para funcionar con un módulo SW-2XXX, donde XXX es un número superior a 20, mediante el software UDECOM-SR-200, ha de configurar la cantidad de habitaciones que tiene el sistema, es decir, el número xxx.

Si amplía un sistema ya existente con las cartas de ampliación SW-20, tendrá que configurar la cantidad de habitaciones que tiene el sistema, una vez ampliado, mediante el software UDECOM-SR-200

Fuente de alimentación SW-25

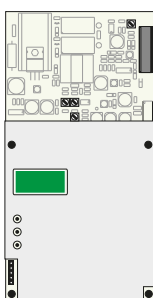


Fuente de alimentación conmutada de 24Vdc de alto rendimiento. Montaje en carril DIN. En función del número de secundarios pueden ser necesaria mas de una fuente.

CAPACIDAD DE CARGA	
FUENTE PRINCIPAL	
SR-200	1
SW-18	1
SR-204	60

CAPACIDAD DE CARGA	
FUENTE SUPLETORIA	
SR-204	80

Interface telefónico SW-18

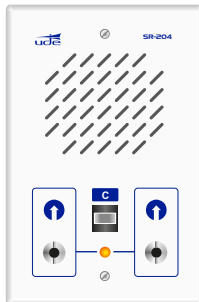


Permite desviar la llamadas a un telefono a dos hilos (tipo DEC) o bien a una centralita telefónica para la gestión de las llamadas recibidas en la central SR-200 desviada al teléfono.

Cada central SR-200 puede soportar un módulo SW-18.

Módulo habitaciones

SR-204 Secundario habitación



Dispone de:
Micro / Altavoz intercomunicación con central SR-200.
Conectores para 2 pulsadores de llamada CW-10.
Piloto tranquilización.
Pulsador de Cancelación llamada.

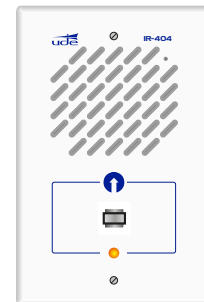
Accesorios:
CW-93. Cajetín para empotrar en tabique macizo
CW-83. Caja para montaje en superficie.

CW-10 Pulsador de llamada (tipo pera)



Dispone de:
Conector: Jack 6.35 mm.
Longitud cable: 1.70 metros

IR-404 Interfono



Dispone de:
Micro / Altavoz intercomunicación con central SR-200.
Piloto tranquilización.
Pulsador de llamada.

Accesorios:
CW-93. Cajetín para empotrar en tabique macizo
CW-83. Caja para montaje en superficie.

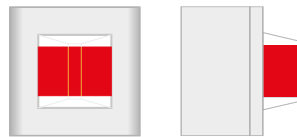
CW-23 Visor de sobrepuerta Montaje empotrado



Dispone de:
Piloto indicador de llamada.
Color: Rojo

Accesorios:
CW-95. Cajetín para empotrar en tabique macizo

CW-24 Visor de sobrepuerta Montaje en superficie



Dispone de:
Piloto indicador de llamada.
Color: Rojo

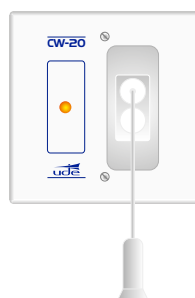
CW-19 Módulo llamada auxiliar



Dispone de:
Conector para 1 pulsador de llamada CW-10.
Piloto tranquilización.
Se utiliza cuando en una habitación se requieren más de 2 pulsadores CW-10, o el secundario SR-204 queda alejado de las camas.

Accesorios:
CW-92. Cajetín para empotrar en tabique macizo
CW-82. Caja para montaje en superficie.

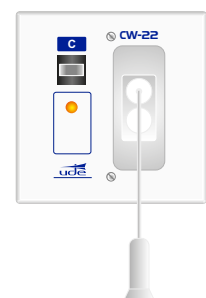
CW-20 Módulo llamada baño Baño en habitación



Dispone de:
Pulsador llamada mediante cordon tirador de 1,4 m. de longitud.
Piloto tranquilización.

Accesorios:
CW-91. Cajetín para empotrar en tabique macizo
CW-81. Caja para montaje en superficie.

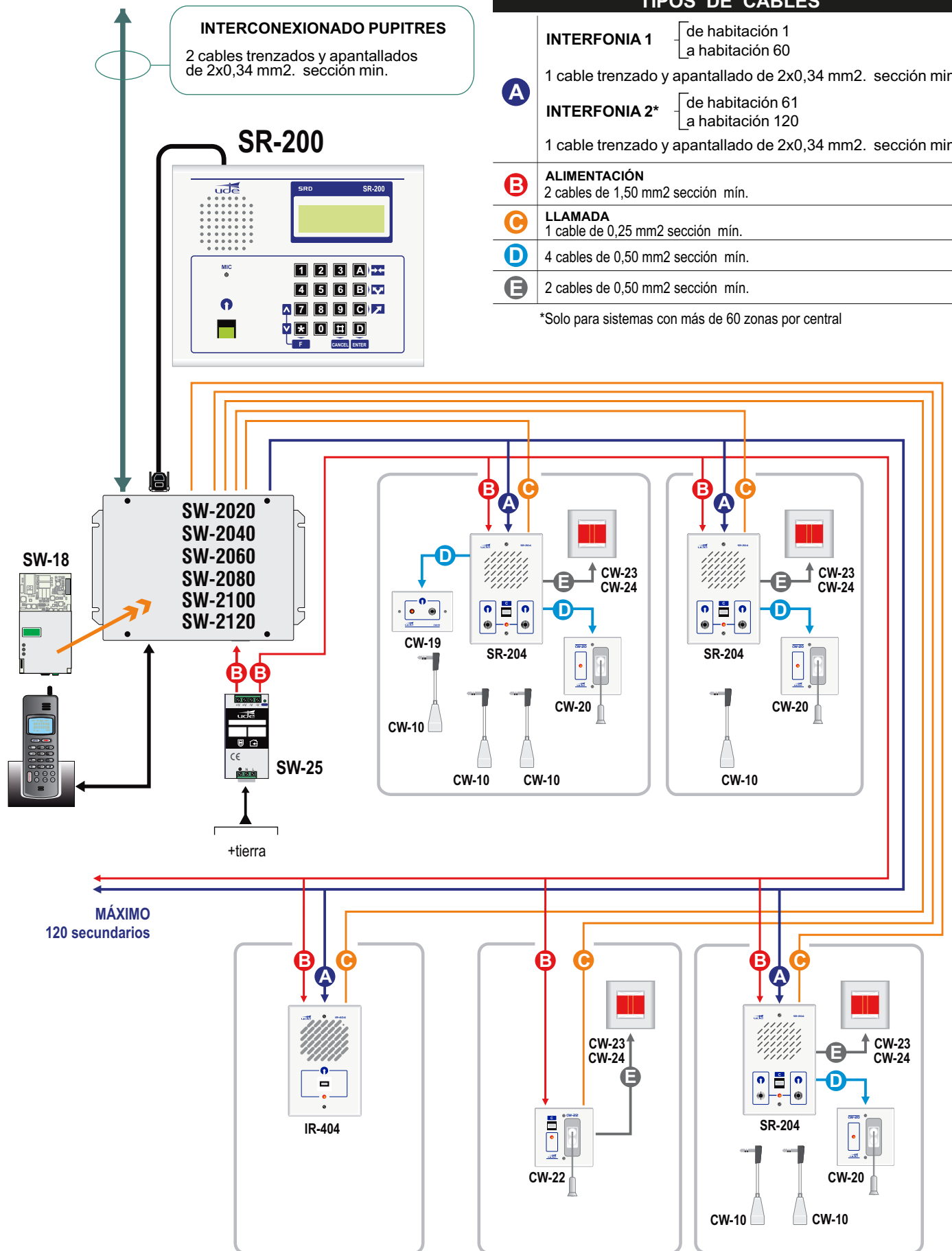
CW-22 Módulo llamada baño Baño independiente



Dispone de:
Pulsador llamada mediante cordon tirador de 1,4 m. de longitud.
Piloto tranquilización.
Pulsador cancelación llamada.

Accesorios:
CW-91. Cajetín para empotrar en tabique macizo
CW-81. Caja para montaje en superficie.

Diagrama de instalación típico



Posibilidades del sistema - Llamada General a todos los secundarios

