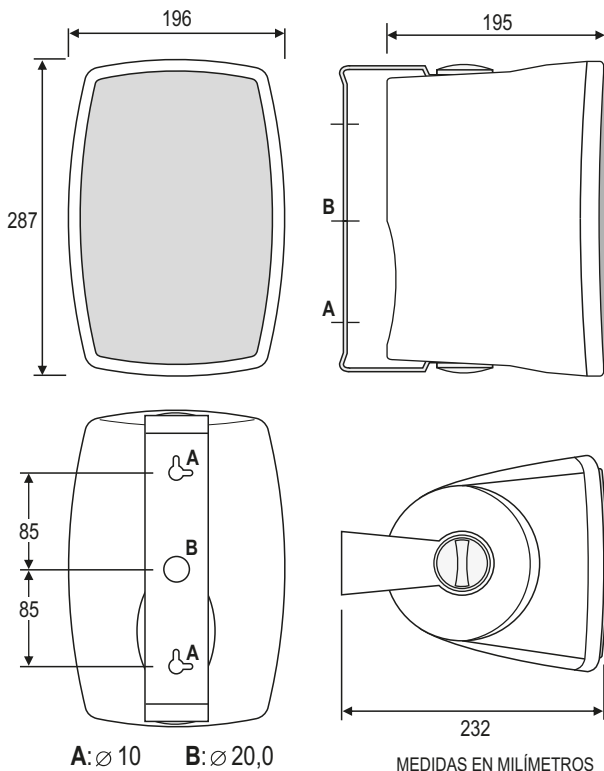


- 1** Selector Potencias
- 2** Bornes conexionado



Caja acústica de 2 vías para interior e intemperie

CARACTERÍSTICAS TÉCNICAS

- Altavoz de graves:	6,5" (polipropileno).
- Altavoz de agudos:	1" (cúpula).
- Potencia nominal (8 ohmios):	45W. RMS./ 120W. max.
- Selección de potencia:	Selector rotativo.
- Potencia (L100V):	30W - 16W - 8W - 4W.
- Conexionado:	Bornes a presión.
- Respuesta de frecuencia:	40 Hz - 20 KHz.
- Sensibilidad (1m / 1W / 1 kHz):	91 dB.
- Material:	Plástico ABS / Reja de aluminio.
- Grado de protección:	IP44.
- Color:	Negro.
- Dimensiones:	196 x 287 x 195 mm.
- Peso:	2,8 Kgs.
- Fijación:	Escuadra soporte mural.