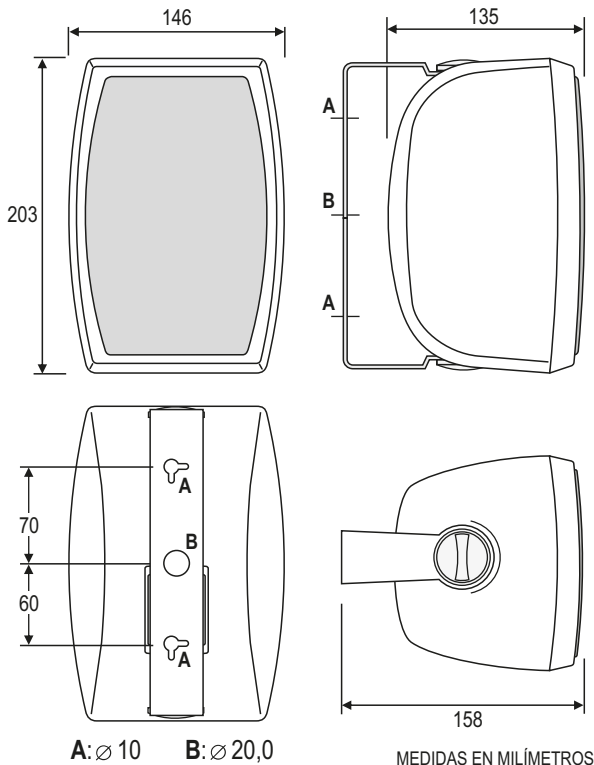


- 1 Selector Potencias
- 2 Bornes conexionado



Caja acústica de 2 vías para interior e intemperie

CARACTERÍSTICAS TÉCNICAS

- Altavoz de graves:	4" (polipropileno).
- Altavoz de agudos:	1" (cúpula).
- Potencia nominal (8 ohmios):	30W. RMS. / 80W. max.
- Selección de potencia:	Selector rotativo.
- Potencia (L100V):	16W - 8W - 4W - 2W.
- Conexionado:	Bornes a presión.
- Respuesta de frecuencia:	80 Hz - 20 KHz.
- Sensibilidad (1m / 1W / 1 kHz):	88 dB.
- Material:	Plástico ABS / Reja de aluminio.
- Color:	Blanco.
- Dimensiones:	146 x 203 x 135 mm.
- Peso:	1,890 Kgs.
- Fijación:	Escuadra soporte mural.
- Instalación:	Interior e intemperie.