

AP-1120

Altavoz de techo 8"
8" Ceiling speaker



CARACTERÍSTICAS TÉCNICAS	
- Diámetro altavoz:	200 mm. (8").
- Potencia nominal:	20 W.
- Impedancia:	Transformador línea 100 V.
- Banda pasante:	80 a 18.000 Hz.
- Sensibilidad (1W/1m/1KHz):	95 dB.
- Color:	Blanco.
- Peso:	1600 gr.
- Dimensiones:	∅ 290x10 mm. (Empotrado: 75 mm.)

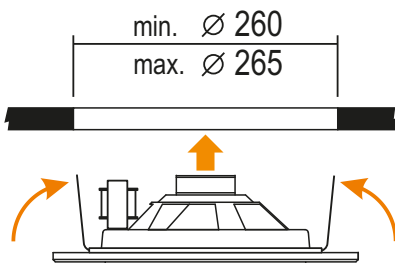
TECHNICAL CHARACTERISTICS	
- Speaker diameter:	200 mm. (8").
- Rated power:	20 W.
- Impedance:	100 V. line transformer.
- Frequency range:	80 to 18.000 Hz.
- Sensitivity (1W/1m/1KHz):	95 dB.
- Colour:	White.
- Weight:	1600 grammes.
- Dimensions:	∅ 290x10 mm. (Embedded: 75 mm.)

SELECCIÓN DE POTENCIAS POWER SELECTION

Línea / Line 100V.

1 W	2 W	5 W	COMÚN COMMON
10.000 Ω	5.000 Ω	2.000 Ω	
MARRÓN BROWN	AMARILLO YELLOW	VERDE GREEN	NEGRO BLACK

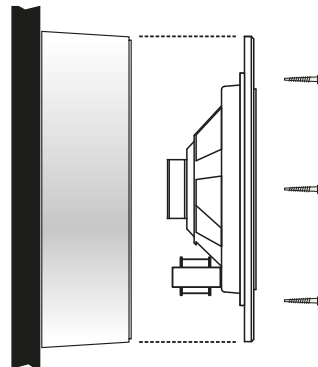
APLICACIONES APPLICATIONS



**MONTAJE EN FALSO TECHO
FALSE CEILING ASSEMBLY**

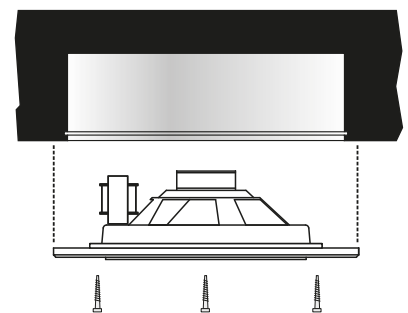
DIMENSIONES EN MILÍMETROS
DIMENSIONS IN MILLIMETRES

WS-100 (Opcional / Optional)



**MONTAJE EN SUPERFICIE
SURFACE ASSEMBLY**

WE-100 (Opcional / Optional)



**MONTAJE EMPOTRADO
EMBEDDED ASSEMBLY**



EQUIPOS Y SISTEMAS MEGAFONÍA/INTERCOM • PUBLIC ADDRESS SYSTEMS
UNIÓN DESARROLLOS ELECTRÓNICOS

Tel.: +34 934 772 854 / +34 609 914 787 • ude@udeaudio.com • BARCELONA - SPAIN

www.udeaudio.com

rev.0 | 610.103CA | 1 / 1