

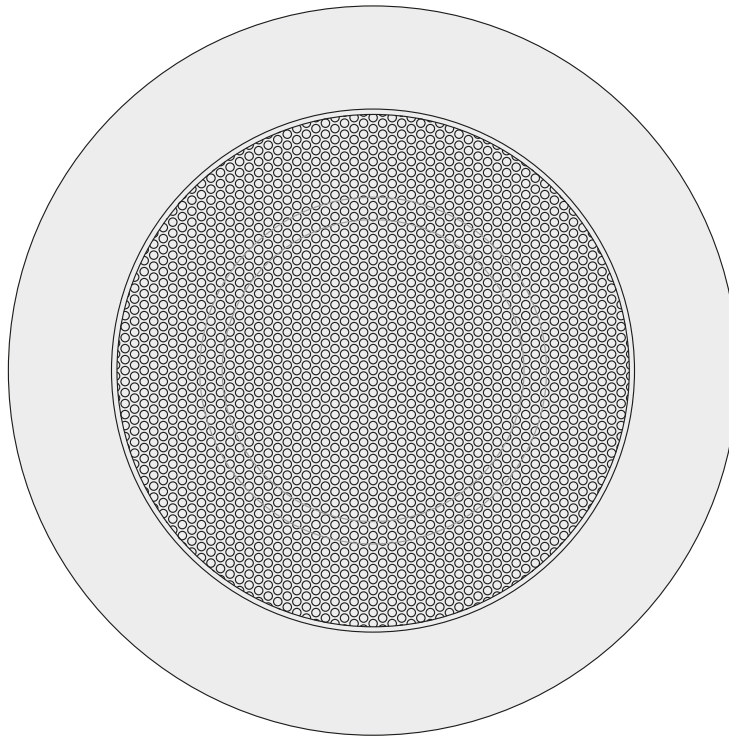
AP-1102S



Altavoz de techo 6"
6" Ceiling speaker

Producto conforme
con la norma Europea
EN 60849

Manufactured to comply
with EN 60849
European Standard



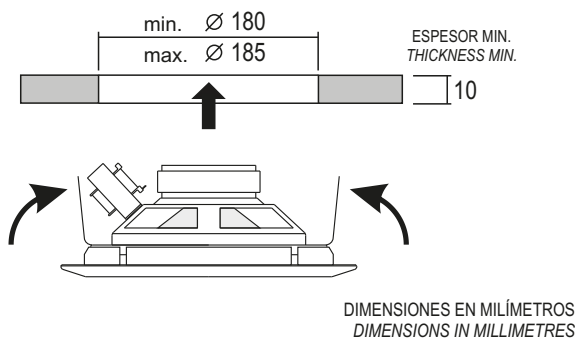
CARACTERÍSTICAS TÉCNICAS

- Diámetro altavoz:	150 mm. (6").	- Sensibilidad (1W/1m/1kHz):	92 dB.
- Potencia nominal:	5 W.	- Material/color:	ABS autoextinguible A-0 / Blanco Ral 9010.
- Impedancia:	Transformador línea 100 V.	- Peso:	920 gr.
- Banda pasante:	90 a 18.000 Hz.	- Dimensiones:	∅ 207x8 mm. (Empotrado: 80 mm.)

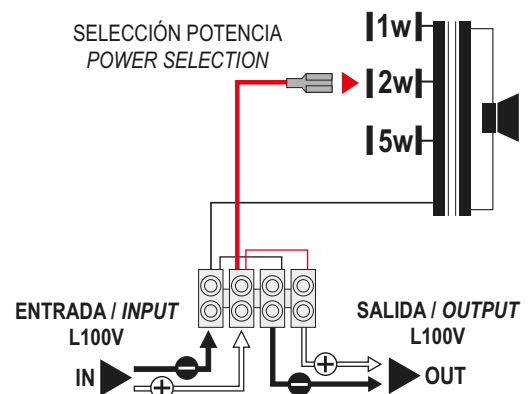
TECHNICAL CHARACTERISTICS

- Speaker diameter:	150 mm. (6").	- Sensitivity (1W/1m/1kHz):	92 dB.
- Rated power:	5 W.	- Material/colour:	Self-extinguishing ABS A-0 / Ral White 9010.
- Impedance:	100 V. line transformer.	- Weight:	920 grammes.
- Frequency range:	90 to 18.000 Hz.	- Dimensions:	∅ 207x8 mm. (Embedded: 80 mm.).

MONTAJE EN FALSO TECHO FALSE CEILING ASSEMBLY



POTENCIA L100V L100V POWER	1W	2W	5W
-------------------------------	----	----	----

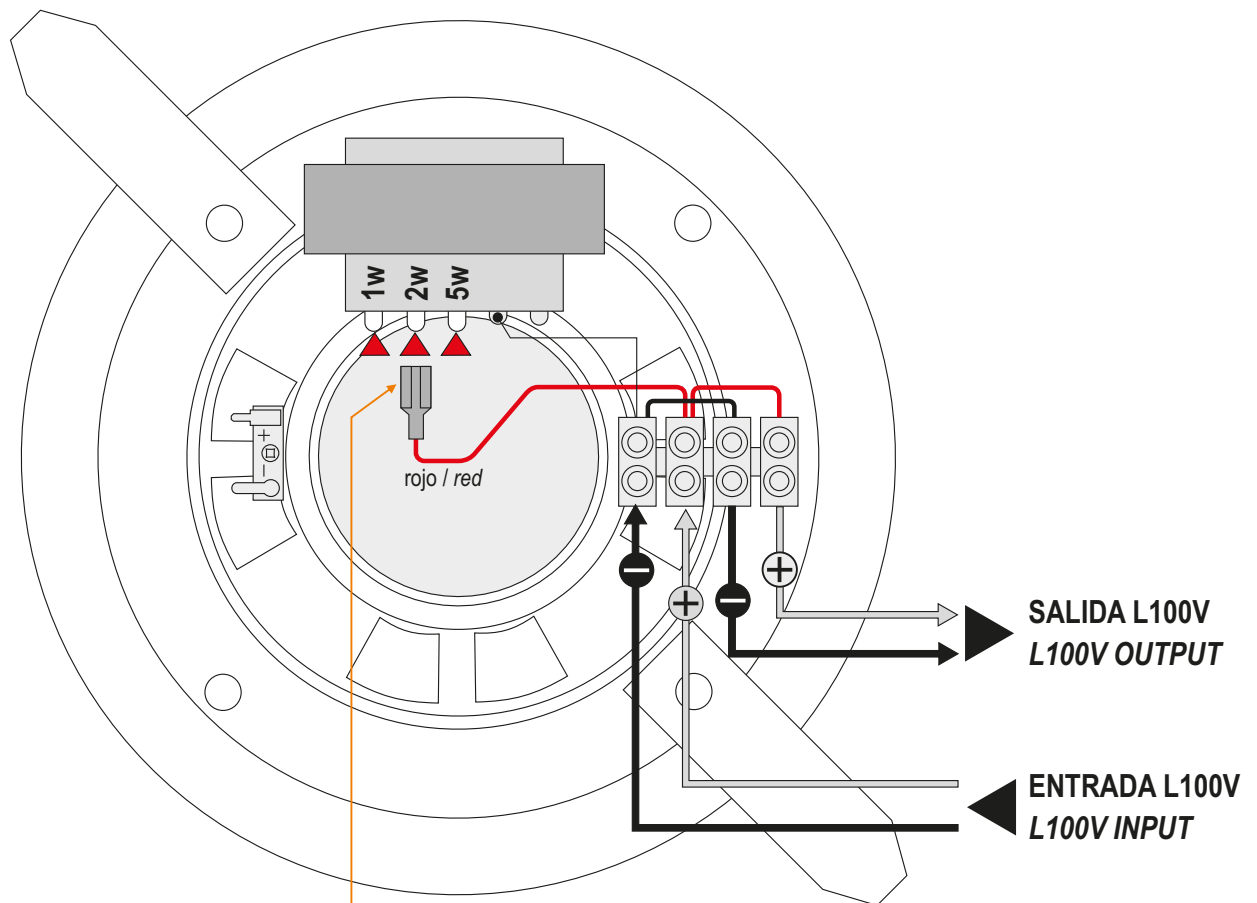


EQUIPOS Y SISTEMAS MEGAFONÍA/INTERCOM • PUBLIC ADDRESS SYSTEMS
UNIÓN DESARROLLOS ELECTRÓNICOS

Tel.: +34 934 772 854 / +34 609 914 787 • ude@udeaudio.com • BARCELONA - SPAIN

www.udeaudio.com

rev.0 | 610.382CA | 1 / 2

SELECCIÓN DE POTENCIAS Y CONEXIONADO LINEA 100V
POWER SELECTION AND L100V CONNECTION

COLOCAR EL FASTON DEL CABLE ROJO
EN EL TERMINAL CORRESPONDIENTE
A LA POTENCIA SELECCIONADA

PLACE THE RED WIRE FASTON TO THE
CORRESPONDING POWER TERMINAL.