

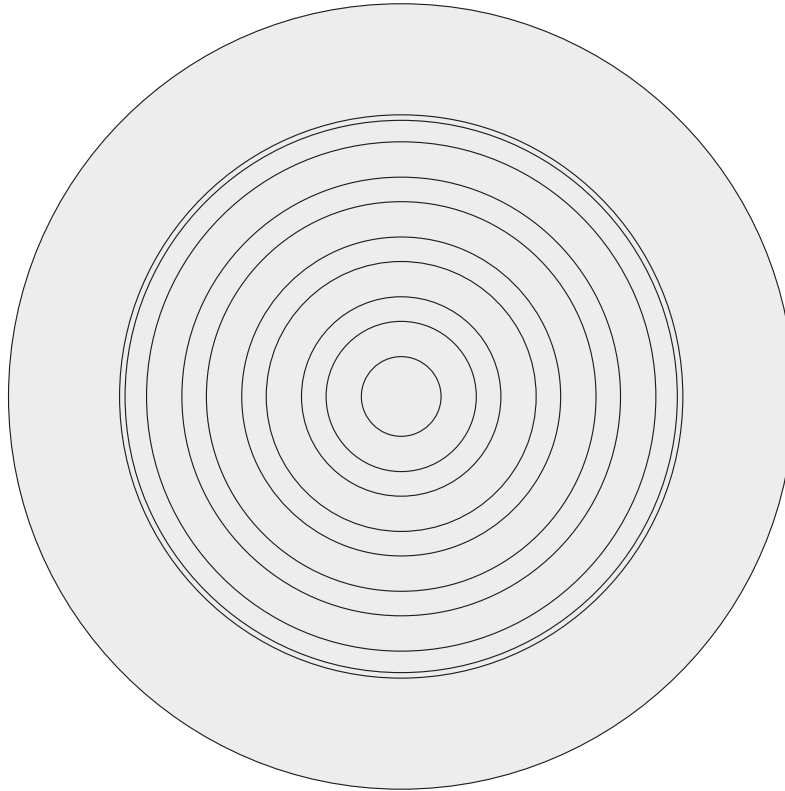
AP-1105S

Altavoz de techo 3"
3" Ceiling speaker



Producto conforme
con la norma Europea
EN 60849

Manufactured to comply
with EN 60849
European Standard

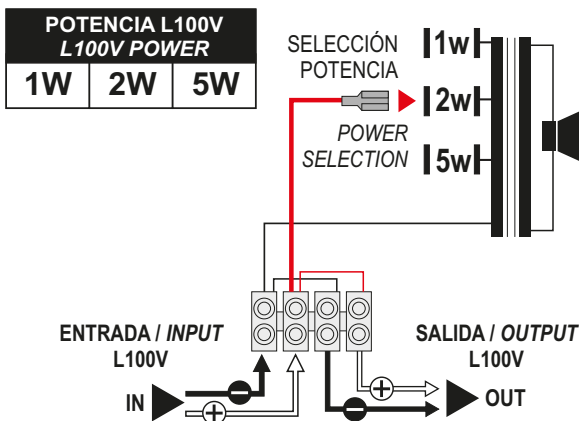


CARACTERÍSTICAS TÉCNICAS

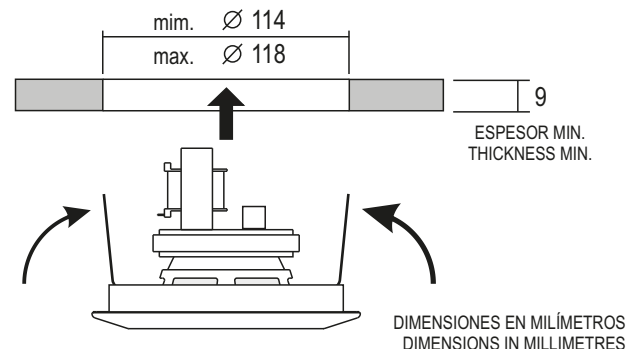
| | | | |
|---------------------|----------------------------|-------------------|--|
| - Diámetro altavoz: | 76 mm. (3"). | - Sensibilidad: | 89 dB 1 W./1 m./1 KHz. |
| - Potencia nominal: | 5 W. | - Material/color: | ABS autoextinguible A-0 / Blanco Ral 9010. |
| - Impedancia: | Transformador línea 100 V. | - Peso: | 560 gr. |
| - Banda pasante: | 100 a 12.000 Hz. | - Dimensiones: | ∅ 128x8 mm. (Empotrado: 82 mm.) |

TECHNICAL CHARACTERISTICS

| | | | |
|---------------------|--------------------------|--------------------|--|
| - Speaker diameter: | 76 mm. (3"). | - Sensitivity: | 89 dB 1 W./1 m./1 KHz. |
| - Rated power: | 5 W. | - Material/colour: | Self-extinguishing ABS A-0 / Ral White 9010. |
| - Impedance: | 100 V. line transformer. | - Weight: | 560 gr. |
| - Frequency range: | 100 to 12.000 Hz. | - Dimensions: | ∅ 128x8 mm. (Embedded: 82 mm.) |



MONTAJE EN FALSO TECHO FALSE CEILING ASSEMBLY



EQUIPOS Y SISTEMAS MEGAFONÍA/INTERCOM • PUBLIC ADDRESS SYSTEMS
UNIÓN DESARROLLOS ELECTRÓNICOS

Tel.: +34 934 772 854 / +34 609 914 787 • ude@udeaudio.com • BARCELONA - SPAIN

www.udeaudio.com

rev.0|610.383ca| 1 / 2

COLOCAR EL FASTON DEL CABLE ROJO
EN EL TERMINAL CORRESPONDIENTE
A LA POTENCIA SELECCIONADA

PLACE THE RED WIRE FASTON TO THE
CORRESPONDING POWER TERMINAL.

