

UW-14

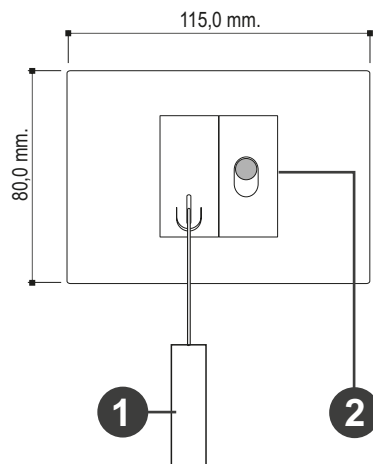
Módulo llamada de baño

Sistema Asistencial **udeCOM**



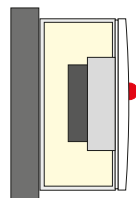
Módulo de llamada para instalación en baños individuales o geriátricos. Dispone de un cordón aislante para activar la llamada y de un led de tranquilización.

Dimensiones



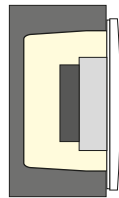
- 1 Tirador para activación de llamada
- 2 Indicador luminoso de tranquilización

Accesorios de montaje



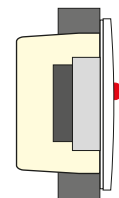
UW-84

CAJA DE SUPERFICIE



UW-94

FONDO PARA EMPOTRAR EN TABIQUE MACIZO



UW-74

FONDO PARA EMPOTRAR EN TABIQUE HUECO



EQUIPOS Y SISTEMAS MEGAFONÍA/INTERCOM • PUBLIC ADDRESS SYSTEMS

UNIÓN DESARROLLOS ELECTRÓNICOS

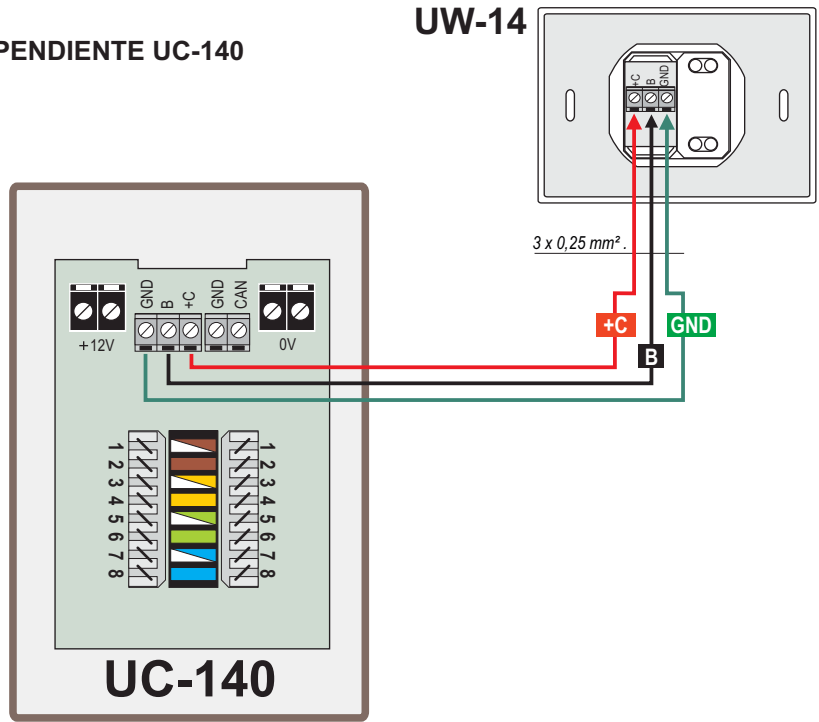
Tel.: +34 934 772 854 / +34 609 914 787 • ude@udeaudio.com • BARCELONA - SPAIN

www.udeaudio.com

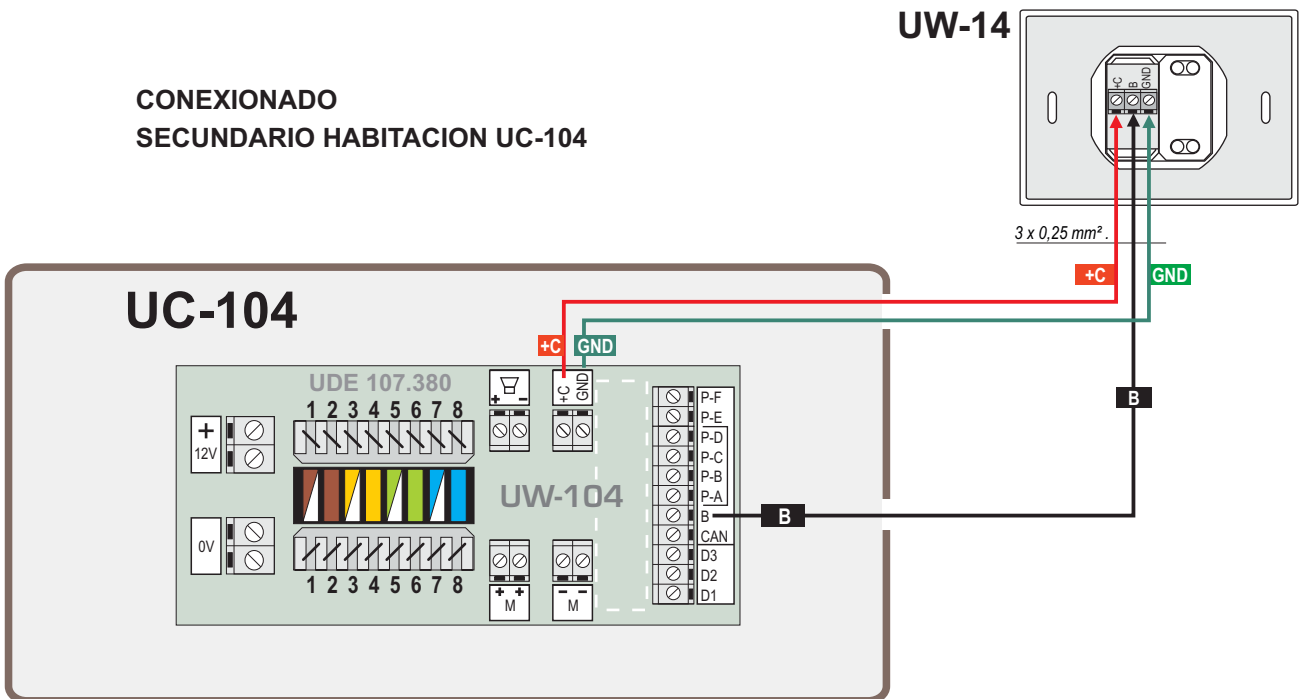
rev.1 | 610.414C | 1 / 2

Conexionado

**CONEXIONADO
SECUNDARIO BAÑO INDEPENDIENTE UC-140**



**CONEXIONADO
SECUNDARIO HABITACION UC-104**



NOTA:

El secundario de llamada baño Ref. UW-14 debe instalarse de conformidad a lo indicado en el "Reglamento de baja tensión" (MIE BT 024) o normativa equivalente en el país destino.