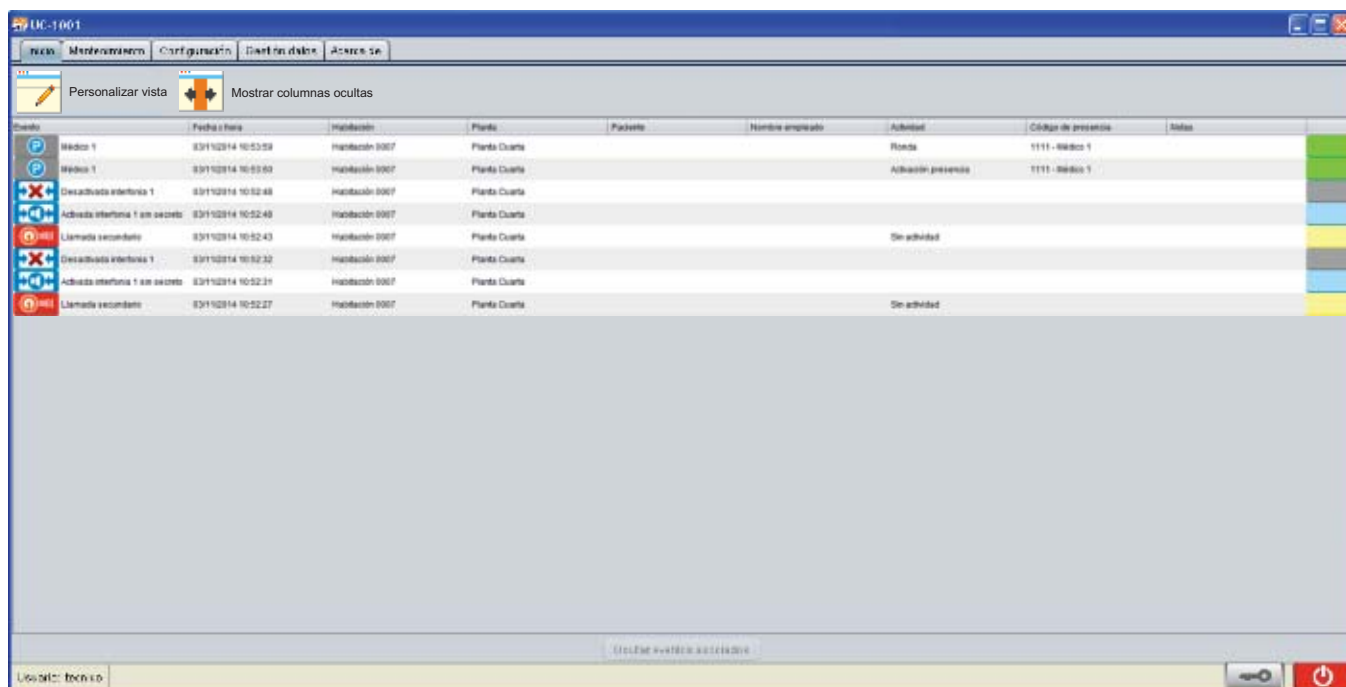


El UC-1001 es un ordenador que debe tener dedicación exclusiva para la ejecución del software pre instalado que permitirá la visualización y almacenamiento de la actividad que sucedida en uno o varios sistemas UDECOM en una misma instalación. El software le permitirá explotar nuevas funcionalidades de una forma amigable y amena para que los profesionales de administración y/o sanitarios puedan interactuar con el sistema UDECOM continuamente.

Se suministra con el programa UC-1001 pre instalado para su correcta conexión con cualquier sistema UDECOM, la aplicación se ejecuta en un entorno Windows de Microsoft. El hardware del equipo está compuesto por un ordenador de sobremesa, pantalla TFT, teclado y ratón.



Evento	Fecha y hora	Habitación	Planta	Paciente	Nombre empleado	Actividad	Código de presencia	Notas
Médico 1	03/11/2014 10:53:59	Habitación 0007	Planta Cuarta			Ronda	1111 - Médico 1	
Médico 1	03/11/2014 10:53:03	Habitación 0007	Planta Cuarta			Atención presencia	1111 - Médico 1	
Desatendida telefónica 1	03/11/2014 10:52:48	Habitación 0007	Planta Cuarta					
Atendida telefónica 1 sin secreto	03/11/2014 10:52:48	Habitación 0007	Planta Cuarta					
Llamada secundaria	03/11/2014 10:52:43	Habitación 0007	Planta Cuarta			De actividad		
Desatendida telefónica 1	03/11/2014 10:52:32	Habitación 0007	Planta Cuarta					
Atendida telefónica 1 sin secreto	03/11/2014 10:52:31	Habitación 0007	Planta Cuarta					
Llamada secundaria	03/11/2014 10:52:27	Habitación 0007	Planta Cuarta			De actividad		

CARACTERÍSTICAS UC-1001

- Personalizable.
- Transmisión por redes IP.
- Fácil entorno de configuración
- Varios niveles de usuario.
- Gestión global de pacientes / residentes.
- Gestión de empleados.
- Gestión de plantas y habitaciones.
- Visualización del estado de las asistencias en tiempo real.
- Creación de informes en pdf.
- Copia de seguridad de la base de datos.

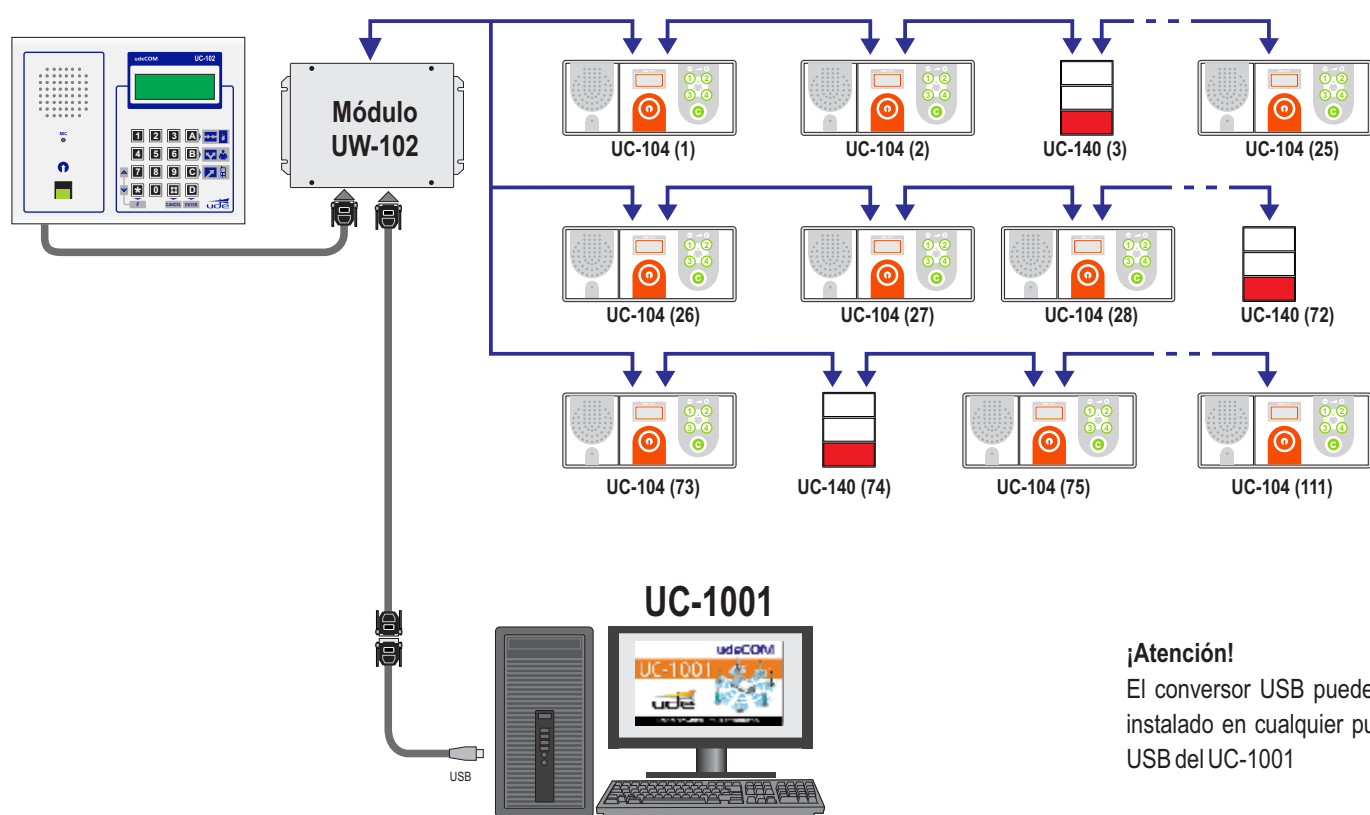


CONEXIONADO

MEDIANTE CONVERTOR DE DATOS USB

El sistema UDECOM es un sistema asistencial de conexión que acepta la conexión de sus elementos en diferentes tipologías de BUS (puede ampliar información con la consulta del documento "diagrama de conexionado"). Los secundarios (UC-104) y UC-140 computan toda la actividad que se genera en la habitación y conectan/envían a los pupitres de control (UC-102) dónde han sido configurados. Cada pupitre UC-102 es responsable de la coordinación de la actividad de los secundarios pre configurados.

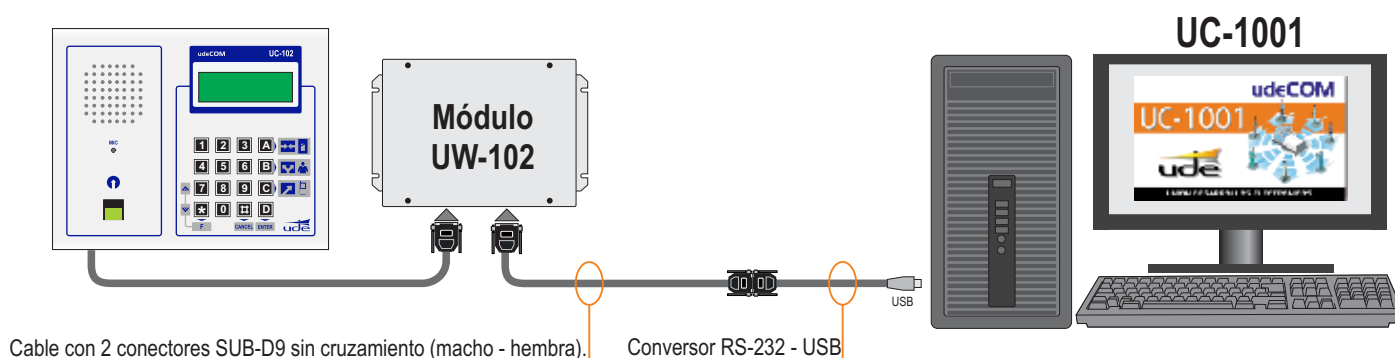
La unidad de visualización y gestión UC-1001 deberá ser conectada físicamente a una caja de conexiones UW-102, que a su vez está vinculada a un pupitre de control UC-102. La primera tipología de conexión es la más simple; 1 pupitre UC-102 con su caja de conexionado UW-102 y los secundarios UC-104/UC-140 conectados a él mediante el BUS con cable FTP. La siguiente figura ilustra un caso con 111 secundarios.

**¡Atención!**

El convertidor USB puede ser instalado en cualquier puerto USB del UC-1001

En este ejemplo toda la actividad de los secundario UC-104/UC-140 (en total 111 unidades) será procesada por el único pupitre de control UC-102 y esta a su vez será registrada por la unidad de visualización y gestión UC-1001.

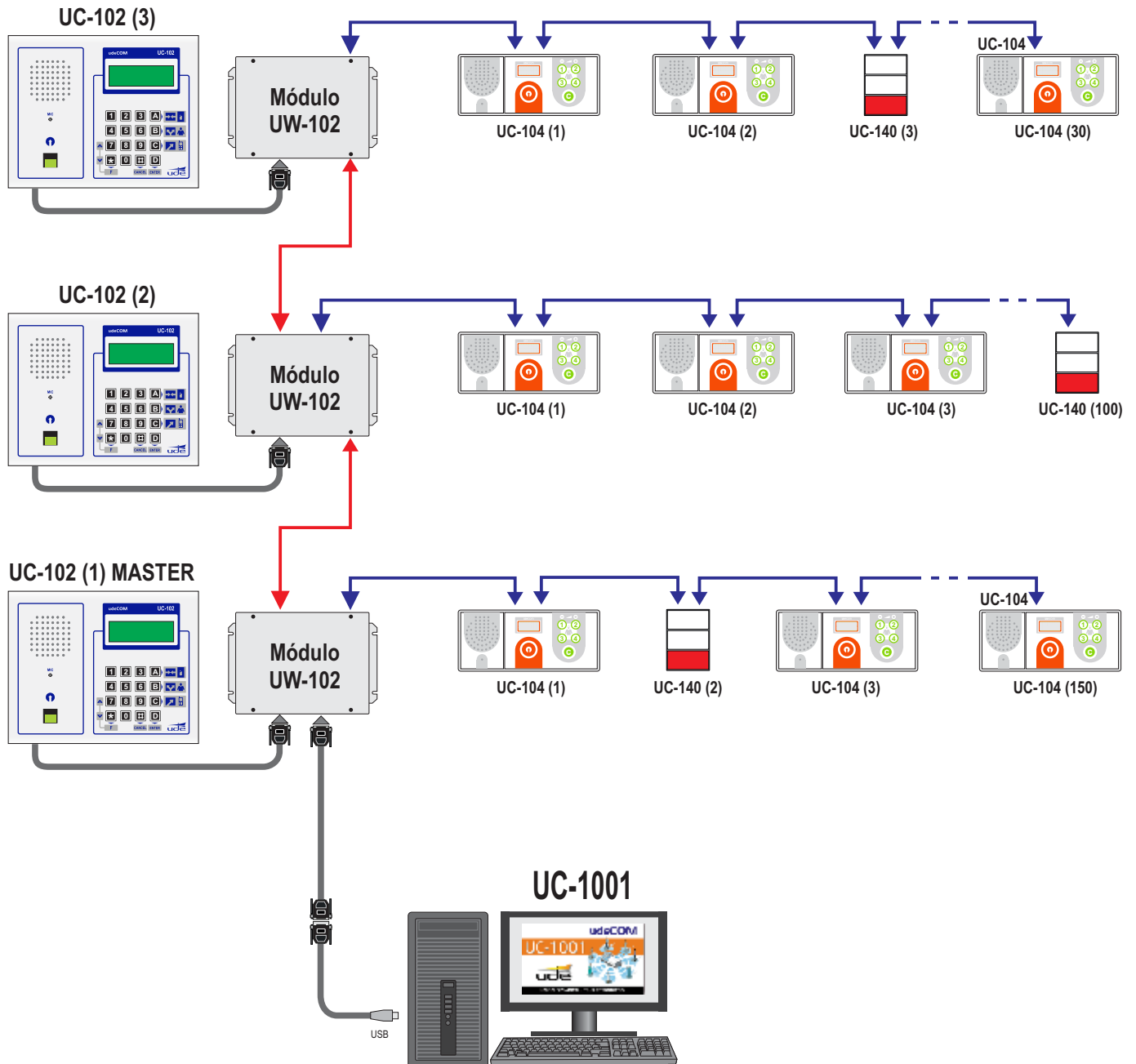
La unidad deberá ser conectada mediante un cable serie suministrado, entre la caja de conexiones UW-102 y el convertidor RS-232 a USB (incluido).



CONEXIONADO

MEDIANTE CONVERTOR DE DATOS USB

La segunda tipología de conexión permitida con el UC-1001 es mediante la conexión de pupitres UC-102. Realizando el conexionado se permite la derivación de llamadas en ausencia de personal en algún puesto de atención (desvío a UC-102). La actividad que suceda en cualquier punto del sistema (incluye todos los pupitres de control y secundarios UC-104, además de baños geriátricos) se enviará al pupitre "master", eso permitirá que el UC-1001 almacene y visualice la información de un sistema completo con la conexión a una caja UW-102 como se muestra en la figura:

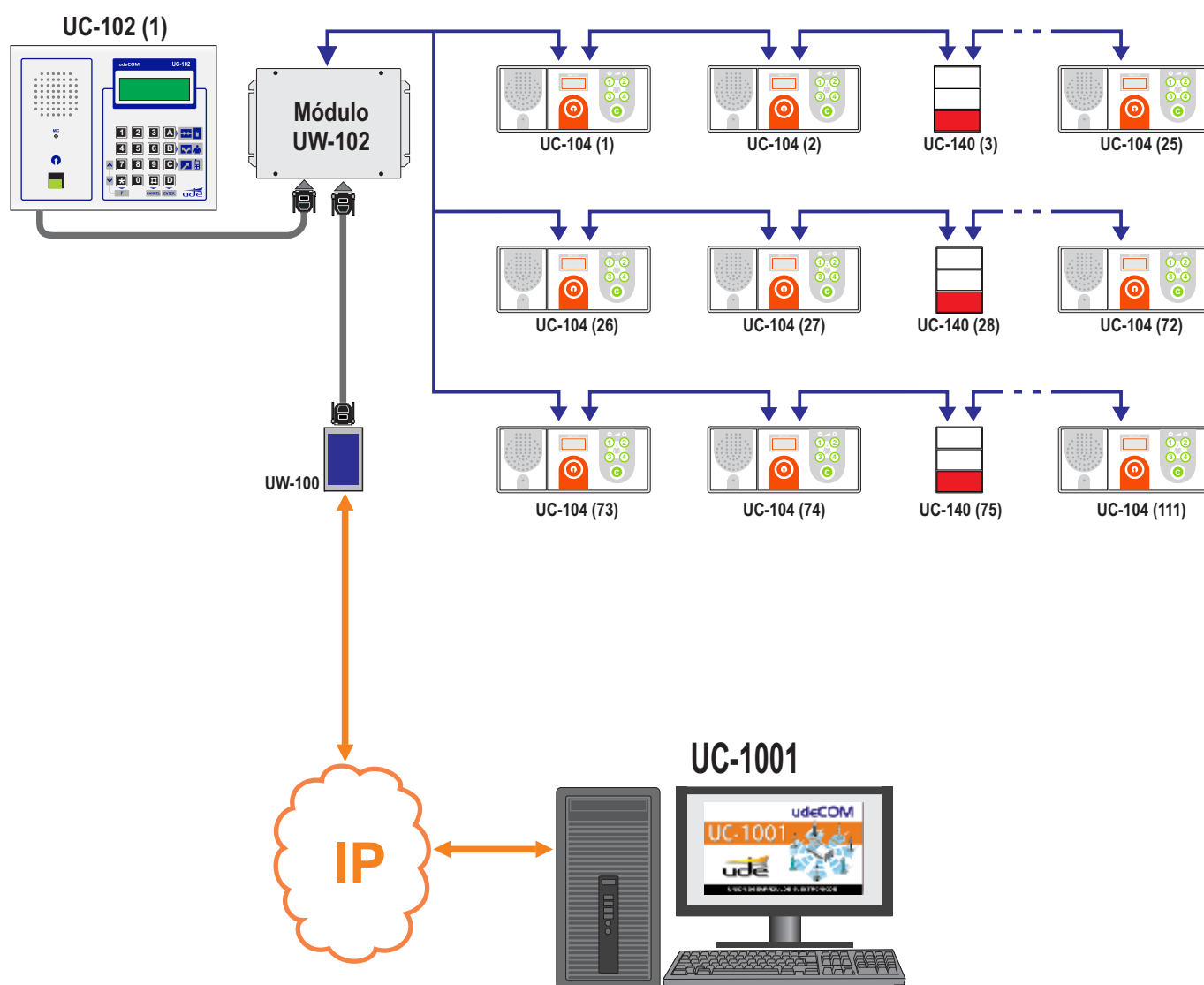


La unidad UC-1001 será conectada directamente con un cable serie suministrado, entre la caja de conexiones UW-102 y el convertor RS-232 a USB (incluido en el producto). El convertor puede ser conectado en cualquier puerto USB libre del ordenador suministrado.

CONEXIONADO

MEDIANTE CONVERSOR DE DATOS ETHERNET

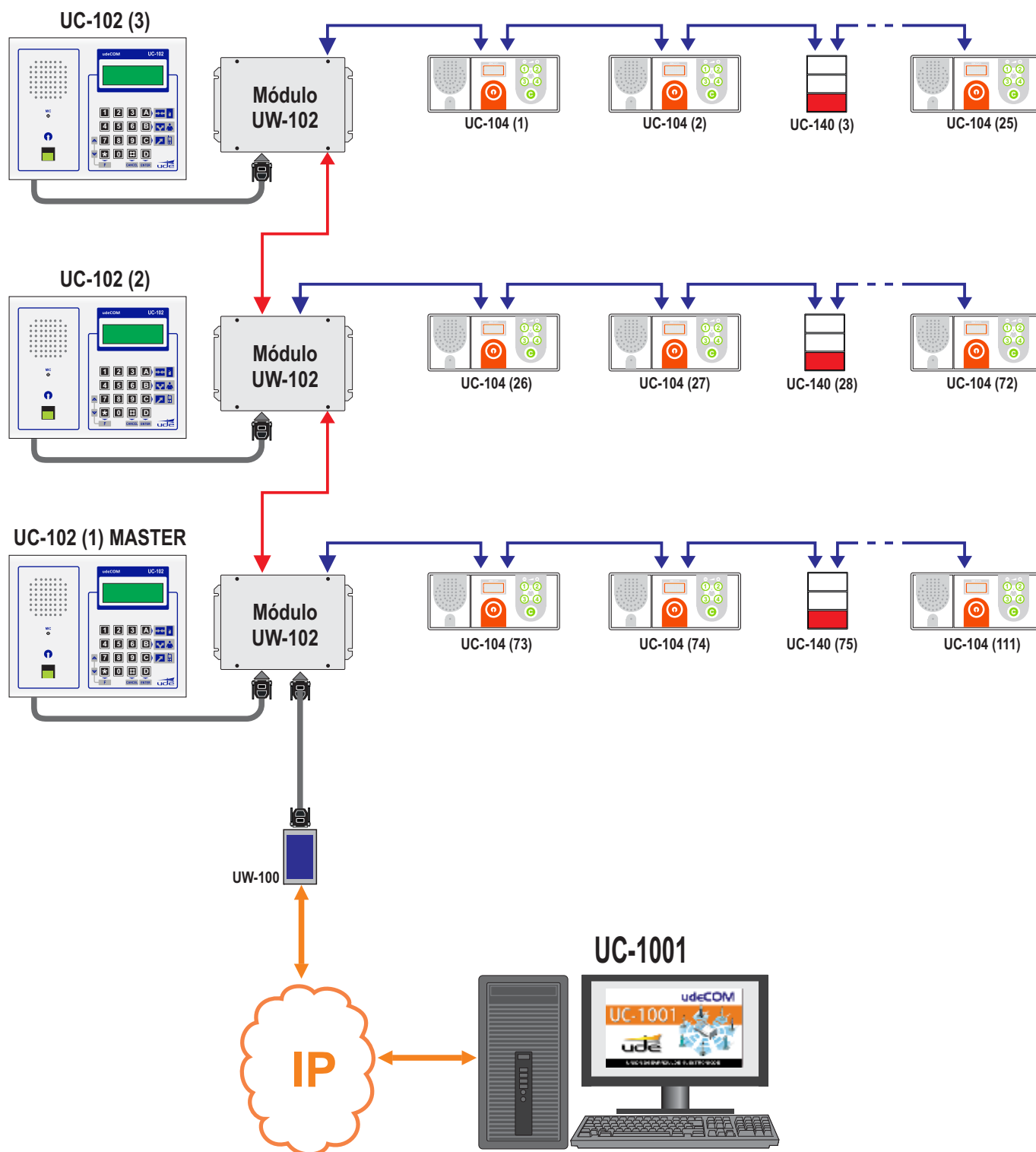
La información generada en los sistemas UDECOM también puede ser transferida mediante redes de datos IP. Para ello es preciso la utilización de los conversores de RS-232 a Ethernet (ref. UDE: UW-100). La primera tipología de conexión permite la conexión de 1 pupitre UC-102 con caja de conexión UW-102 y los secundarios UC-104 / UC-140 conectados a él mediante el BUS con cable FTP. La siguiente figura ilustra un caso con 111 secundarios.



CONEXIONADO

MEDIANTE CONVERTOR DE DATOS ETHERNET

La segunda tipología de conexión se realiza mediante la interconexión de pupitres UC-102, un sistema UDECOM con varios pupitres de control. La actividad que suceda en cualquier punto del sistema (incluye todos los pupitres de control y secundarios UC-104, además de baños geriátricos) se enviará al pupitre "master", permitiendo que el UC-1001 almacene y visualice la información global del sistema, se muestra un ejemplo en la figura:



CONEXIONADO

MEDIANTE CONVERTOR DE DATOS ETHERNET

La tercera opción de conexión permite el conexionado de sistemas independientes de UDECOM pero que reportan de forma centralizada la información a una unidad de gestión y de visualización. Este tipo de instalación permite el uso de redes IP para el envío de la información, sin la necesidad de la interconexión de los diferentes pupitres de control UC-102.

