

# SD-60T



## MOTOR DE ALTAVOZ A CÁMARA DE COMPRESIÓN CON TRANSFORMADOR DE LÍNEA

La experiencia de **UDE** en el diseño de altavoces a cámara de compresión, ha hecho posible la realización del Motor **SD-60T** basado en tres aspectos fundamentales: Alta Eficiencia, Intelligibilidad de la palabra y Fiabilidad. Además proporciona una reproducción musical agradable.

El motor **SD-60T** se acopla con las bocinas exponenciales BP-30 y BG-50 en función de la aplicación.

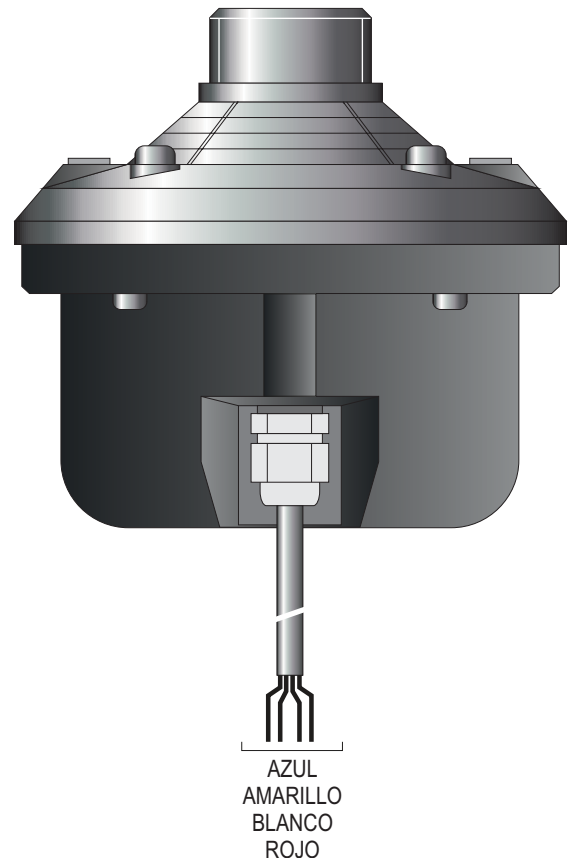
### CARACTERÍSTICAS

- ✓ Alto rendimiento.
- ✓ Máxima robustez mecánica y eléctrica.
- ✓ Sonido penetrante que enfatiza la palabra.
- ✓ Aplicación en exteriores e interiores.
- ✓ Larga vida de uso.
- ✓ Membrana moldeada en resina fenólica reforzada.
- ✓ Dispositivo de autoalineación de membrana.

### ESPECIFICACIONES

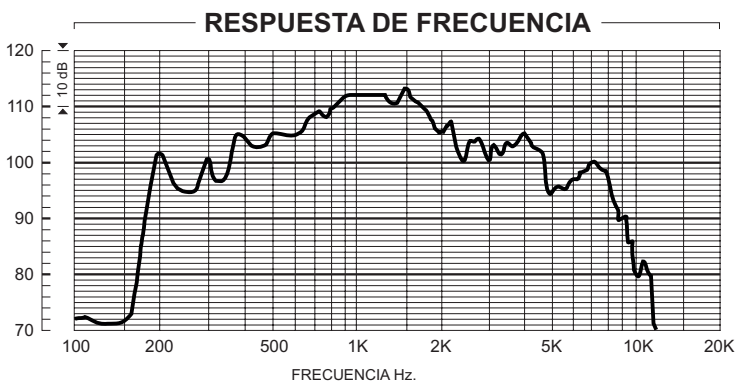
- Potencia nominal:	<b>60 W. RMS.</b>
- Impedancia:	666 $\Omega$ , 333 $\Omega$ , 167 $\Omega$ .
- Respuesta de frecuencia:	160 a 11000 Hz.
- Sensibilidad (*):	110 dB 1 W./1 m./1,5 KHz.
- Acoplamiento Motor-Bocina:	RW 1 3/8" (18 hilos").
- Color:	Gris antracita y negro.
- Membrana:	MSD-60T.
- Conexión:	Mediante cable (suministrado con 1 m.).
- Dimensiones:	$\varnothing$ 118 x 110 mm.
- Peso:	1,80 Kg.

(\*): Acoplado a la bocina BG-50



### SELECCION DE POTENCIAS

L.100V			
+			-
<b>60W</b>	<b>30W</b>	<b>15W</b>	Común Commun Common
167 $\Omega$	333 $\Omega$	167 $\Omega$	
AZUL BLEU BLUE	AMARILLO JAUNE YELLOW	BLANCO BLANC WHITE	ROJO ROUGE RED



EQUIPOS Y SISTEMAS MEGAFONÍA / INTERCOM • PUBLIC ADDRESS SYSTEMS

UNIÓN DESARROLLOS ELECTRÓNICOS

Tel.: +34 934 772 854 / +34 609 914 787 • ude@udeaudio.com • BARCELONA - SPAIN



[www.udeaudio.com](http://www.udeaudio.com)

rev.0 610.222C 1 / 1