

SD-40T



MOTOR DE ALTAVOZ A CÁMARA DE COMPRESIÓN CON TRANSFORMADOR DE LÍNEA

La experiencia de **UDE** en el diseño de altavoces a cámara de compresión, ha hecho posible la realización del Motor **SD-40T** basado en tres aspectos fundamentales: Alta Eficiencia, Inteligibilidad de la palabra y Fiabilidad. Además proporciona una reproducción musical agradable.

El motor **SD-40T** se acopla con las bocinas exponenciales BP-30 y BG-50 en función de la aplicación.

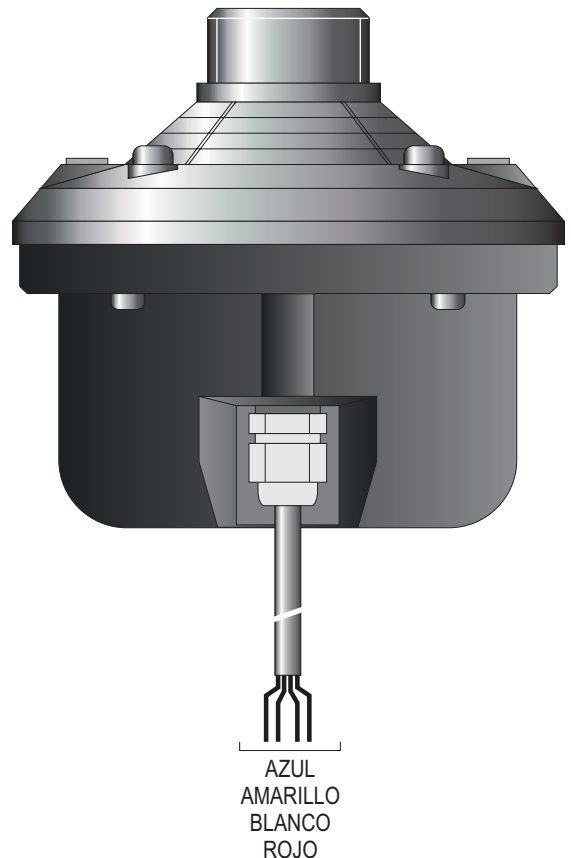
CARACTERÍSTICAS

- ✓ Alto rendimiento.
- ✓ Máxima robustez mecánica y eléctrica.
- ✓ Sonido penetrante que enfatiza la palabra.
- ✓ Aplicación en exteriores e interiores.
- ✓ Larga vida de uso.
- ✓ Membrana moldeada en resina fenólica reforzada.
- ✓ Dispositivo de autoalineación de membrana.

ESPECIFICACIONES

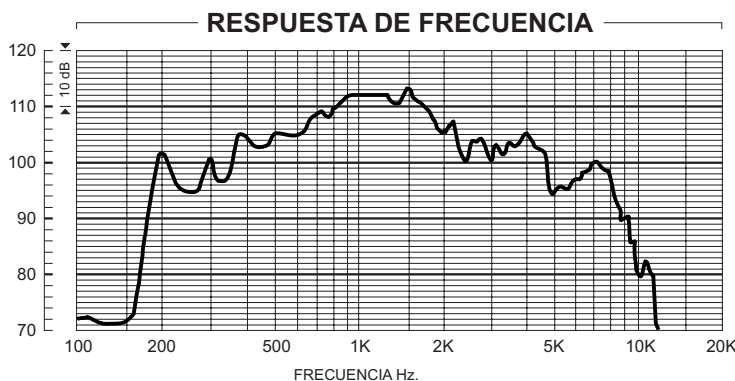
- Potencia nominal: **40 W. RMS.**
- Impedancia: $1k \Omega$, 500Ω , 250Ω .
- Respuesta de frecuencia: 160 a 11000 Hz.
- Sensibilidad (*): 110 dB 1 W./1 m./1,5 KHz.
- Acoplamiento Motor-Bocina: RW 1 3/8" (18 hilos").
- Color: Gris antracita y negro.
- Membrana: MSD-40T.
- Conexión: Mediante cable (suministrado con 1 m.).
- Dimensiones: $\varnothing 118 \times 110$ mm.
- Peso: 1,75 Kg.

(*): Acoplado a la bocina BG-50



SELECCIÓN DE POTENCIAS

L.100V			
+			-
40W	20W	10W	Común Common
250 Ω	500 Ω	1 K Ω	
AZUL BLEU BLUE	AMARILLO JAUNE YELLOW	BLANCO BLANC WHITE	ROJO ROUGE RED



EQUIPOS Y SISTEMAS MEGAFONÍA / INTERCOM • PUBLIC ADDRESS SYSTEMS

UNIÓN DESARROLLOS ELECTRÓNICOS

Tel.: +34 934 772 854 / +34 609 914 787 • ude@udeaudio.com • BARCELONA - SPAIN



www.udeaudio.com

rev.0 610.208C 1 / 1