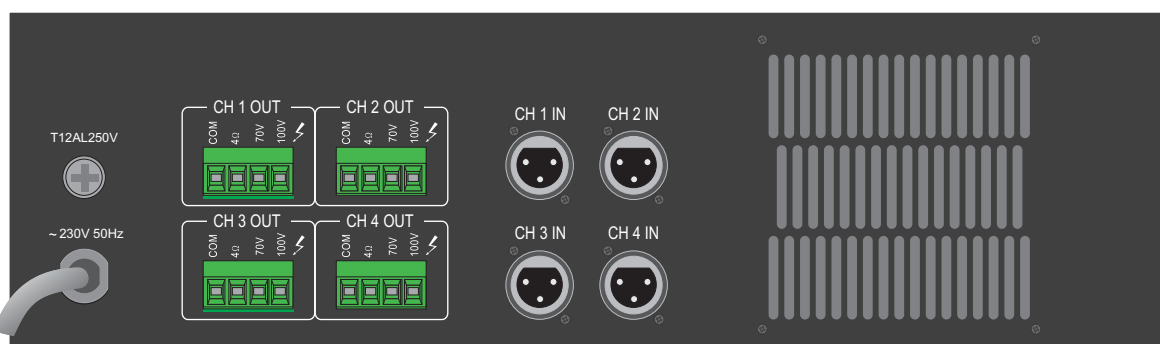
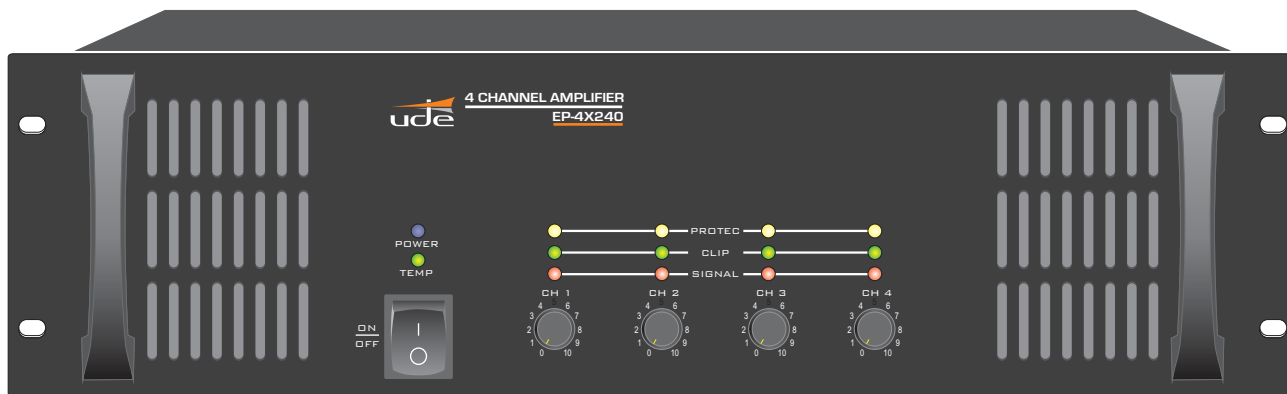


EP-4X240



ETAPA DE POTENCIA 4 CANALES DE SALIDA DE 240 W.



DESCRIPCIÓN

La etapa de potencia **EP-4X240** dispone de cuatro canales independientes con salida de baja impedancia de 4-16 ohmios y línea de 70V y 100V, para aplicaciones de audio profesional.

Dispone de:

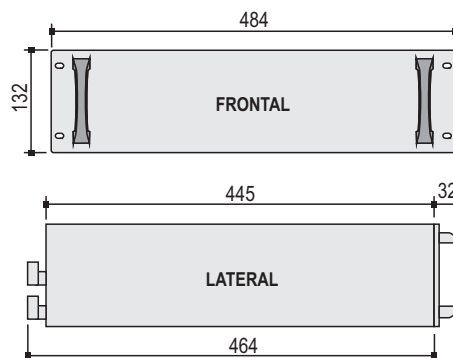
- Control de volumen independiente para cada una de la entradas.
- Indicadores luminosos del estado de cada canal del equipo.
- Protección electrónica contra sobrecargas, cortocircuitos en la salida y fluctuaciones de la alimentación.
- Sistema de ventilación horizontal forzada.

CARACTERÍSTICAS TÉCNICAS

- Salida:	240 W RMS a 1kHz por canal.
- Impedancia de carga:	4 - 16 ohmios por canal.
- Tensión salida:	L70V - L100V por canal.
- Distorsión:	Inferior a 1%.
- Banda pasante:	50 Hz. a 16 Khz.
- Consumo máximo:	1500 W.
- 4 Entradas (775 mV / 0 dB):	INPUT 1 (XLR). INPUT 2 (XLR). INPUT 3 (XLR). INPUT 4 (XLR).
- Alimentación:	230 VAC (50/60 Hz).
- Peso:	33,0 Kgs.

DIMENSIONES EN MILÍMETROS

3U - Rack 19"



EQUIPOS Y SISTEMAS MEGAFONÍA / INTERCOM • PUBLIC ADDRESS SYSTEMS

UNIÓN DESARROLLOS ELECTRÓNICOS

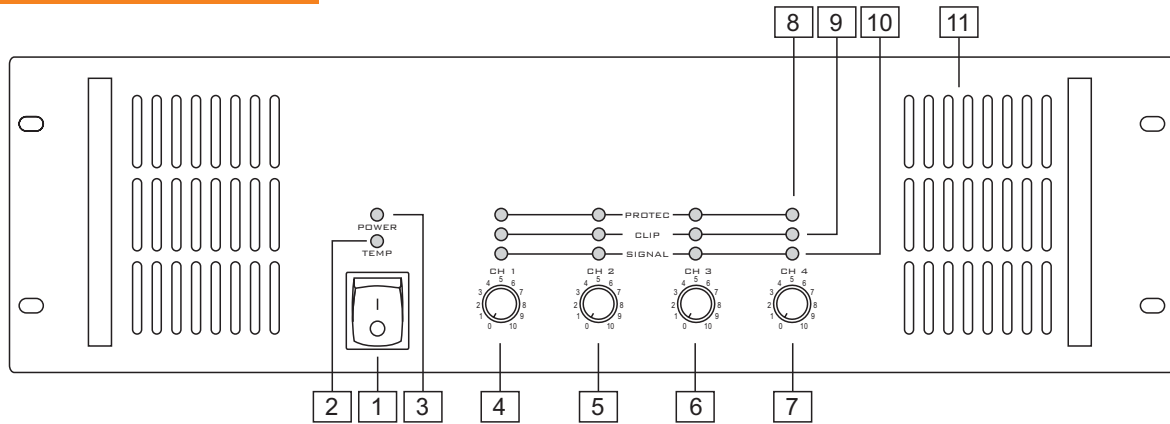
Tel.: +34 934 772 854 / +34 609 914 787 • ude@udeaudio.com • BARCELONA - SPAIN



www.udeaudio.com

rev.0 610.479C 1 / 2

MANDOS FRONTALES

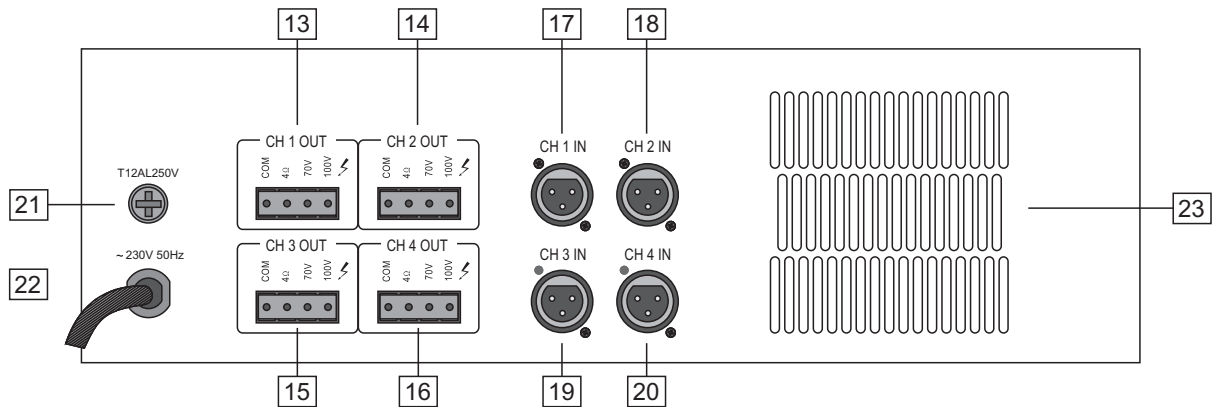


- | | | |
|---|-----------------|--|
| 1- Interruptor puesta en marcha. | 4- Vol. Canal 1 | 8- Indicadores PROTEC. Protección (nota 2) |
| 2- Indicador TEMP. Temperatura (nota 1) | 5- Vol. Canal 2 | 9- Indicadores CLIP. Saturación |
| 3- Indicador luminoso marcha | 6- Vol. Canal 3 | 10- Indicadores SIGNAL. Modulación |
| | 7- Vol. Canal 4 | 11- Rejilla frontal ventilación |

Nota 1: El indicador TEMP se ilumina si la temperatura interior del aplicadosr es mayor de 90° C. La salida se puede cortar para proteger el amplificador de daños, se reanuda automáticamente después de enfriarse.

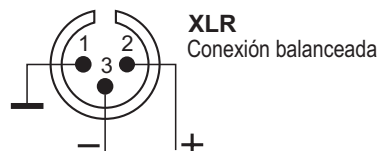
Nota 2: En caso de iluminarse el indicador PROTEC, apagar el amplificador y comprobar que no hay un cortocircuito o una carga excesiva en la línea de altavoces del canal asociado.

CONEXIONES POSTERIORES



- | | | |
|---|--|----------------------------------|
| 13- Salida altavoz Canal 1 (4-16Ω / L70V-L100V) | 17- Entrada balanceada auxiliar. Canal 1 (XLR) | 21- Fusible AC (T12A) |
| 14- Salida altavoz Canal 2 (4-16Ω / L70V-L100V) | 18- Entrada balanceada auxiliar. Canal 2 (XLR) | 22- Cable alimentación (230 VAC) |
| 15- Salida altavoz Canal 3 (4-16Ω / L70V-L100V) | 19- Entrada balanceada auxiliar. Canal 3 (XLR) | 23- Rejilla ventilación |
| 16- Salida altavoz Canal 4 (4-16Ω / L70V-L100V) | 20- Entrada balanceada auxiliar. Canal 4 (XLR) | |

CONEXION CONECTORES



[CANALI 1 / CANAL 2 / CANAL 3 / CANAL 4]