

AP-61

Atenuador Attenuator



ATENUADOR PARA ALTAVOCES DE ALTA IMPEDANCIA

Con dispositivo de prioridad
a los avisos (3 o 4 hilos)

ATTENUATOR FOR HIGH IMPEDANCE SPEAKERS

with notice priority device (3 or 4 wires)

Características técnicas / Technical characteristics

Potencia controlada:	15 - 30 - 60 W (L100V)
Material:	Metal / ABS
Color:	Blanco (Ral 9002)
Atenuación (conmutador rotativo sin fin)	5 saltos de 10 dB y OFF
Restablecimiento de nivel:	Si
Tensión telemando (prioridad avisos a 4 hilos)	24 VDC
Dimensiones:	138 x 80 x 43 mm.

Controlled power:	15 - 30 - 60 W (L100V)
Material:	Metal / ABS
Colour:	White (Ral 9002)
Attenuation (endless rotative selector)	5 steps de 10 dB and OFF
Level restoration:	Yes
Remote control voltage (4 wires priority)	24 VDC
Dimensions:	138 x 80 x 43 mm.

ACCESORIOS INCLUIDOS ACCESSORIES SUPPLIED

- Embellecedor para montaje empotrado (color blanco).
- *Trimming for embedded assembly (colour white).*

- Cajetín universal para montaje empotrado.
- *Universal casing for embedded assembly.*

ACCESORIOS (opcionales) ACCESSORIES (not supplied)

- Fondo para montaje en superficie. Ref. **UDE 800.079**.
- Cabinet for surface mounting. Ref. **UDE 800.079**.



EQUIPOS Y SISTEMAS MEGAFONÍA / INTERCOM • PUBLIC ADDRESS SYSTEMS

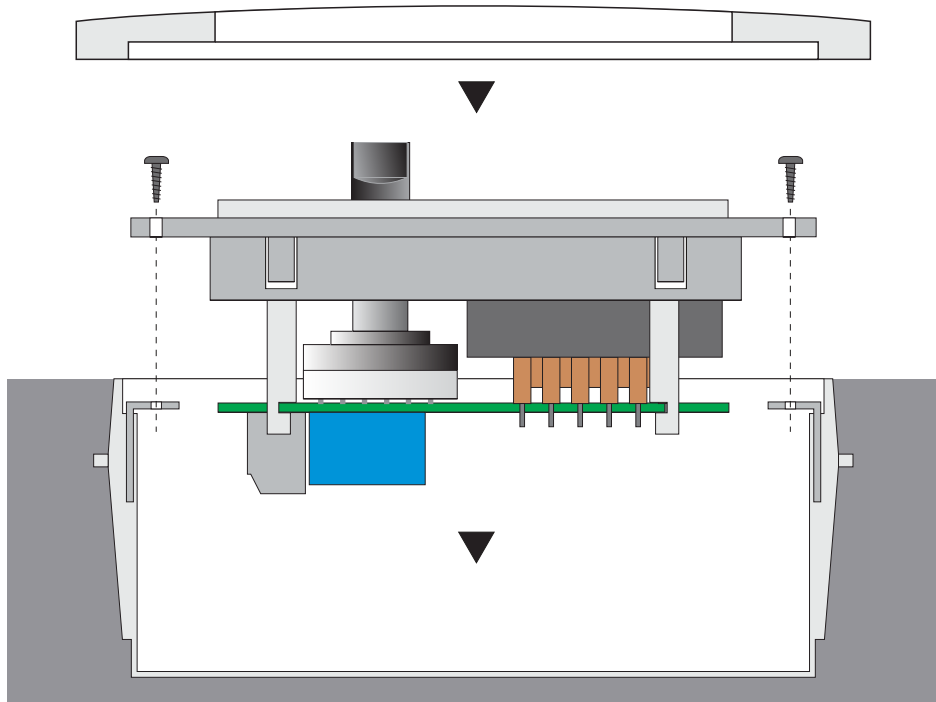
UNIÓN DESARROLLOS ELECTRÓNICOS

Tel.: +34 934 772 854 / +34 609 914 787 • ude@udeaudio.com • BARCELONA - SPAIN

www.udeaudio.com

rev.1 | 610.343CA | 1 / 2

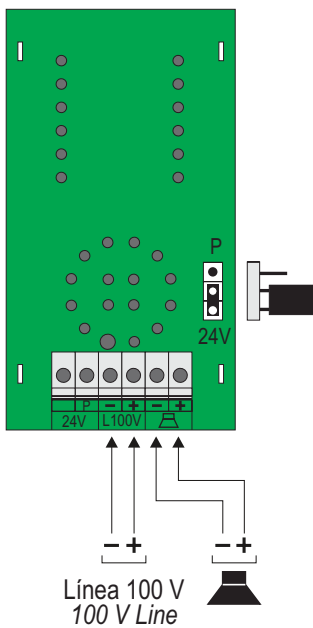
**MONTAJE EMPOTRADO
FLUSH MOUNTING**



Conexión / Wiring

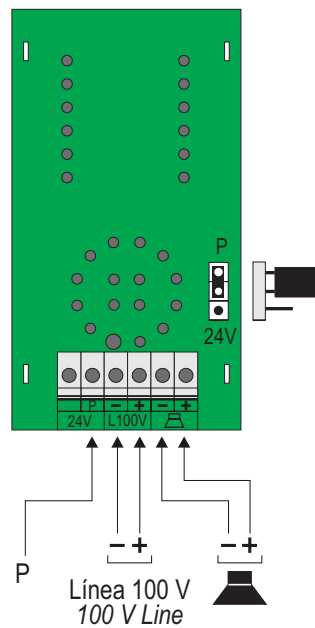
Sin sistema de prioridad

Without level restoration



Con sistema de prioridad (3 hilos)

With level restoration (3 wires)



Con sistema de prioridad (4 hilos)

With level restoration (4 wires)

